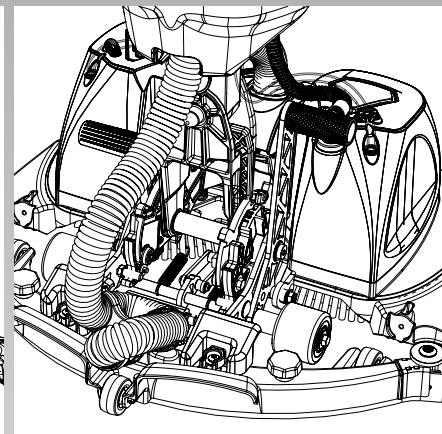
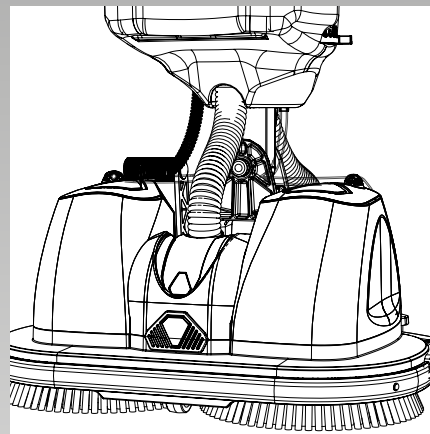




NUC244NX

COMPACT SCRUBBER DRYER
KOMPAKT-SCHEUERSAUGMASCHINE
AUTOLAVEUSE COMPACTE
COMPACTE SCHROBZUIGMACHINE
LAVADORA-SECADORA COMPACTA
FREGADORA-SECADORA COMPACTA



Original Instructions

CAUTION, Read instructions before using the machine.

Originalanleitung.

VORSICHT, Vor Verwendung der Maschine bitte die Anleitung lesen.

Notice originale

MISE EN GARDE. Lisez la notice avant d'utiliser la machine.

Originele instructies

ATTENTIE! Lees deze instructies voor u de machine gebruikt.

Tradução das Instruções Originais

CUIDADO, Leia as instruções antes de usar a máquina.

Instrucciones originales:

PRECAUCIÓN, Lea las instrucciones antes de utilizar la máquina.



Nu-Assist



Numatic

www.numatic.com

PLEASE READ BEFORE COMMENCING OPERATION. KEEP FOR FUTURE REFERENCE

After the removal of all the packaging, carefully open and check the contents

- Owner Manual • Battery Charger & Lead • Battery Pack • Scrub Brushes x 2 • Squeegee Assembly
-

BITTE LESEN VOR DER INBETRIEBNAHME. BITTE AUFBEWAHREN

Entfernen Sie sämtliches Verpackungsmaterial, öffnen Sie das Paket vorsichtig und prüfen Sie es auf Vollständigkeit.

- Bedienungsanleitung • Batterieladegerät und -kabel • Batteriepack • Schrubbbürsten x 2 • Abstreiferbaugruppe
-

IMPORTANT : À LIRE AVANT D'ENTREPRENDRE TOUTE OPÉRATION. À conserver pour référence future.

Après avoir retiré tous les emballages, ouvrez le carton avec précaution et vérifiez-en le contenu.

- Manuel de l'utilisateur • Chargeur de batterie et câble • Batterie • Brosses de nettoyage x 2 • Ensemble raclette
-

LEES DEZE HANDLEIDING DOOR VOORDAT U DE MACHINE IN GEBRUIK NEEMT. BEWAAR DEZE HANDLEIDING TER REFERENTIE.

Verwijder al het verpakkingsmateriaal, open het pakket voorzichtig en controleer of de inhoud compleet is.

- Gebruiksaanwijzing • Accuoplader en snoer • Accu • Schrobborstels x 2 • Vloerwissersamenstel
-

LEIA ANTES DE COLOCAR EM FUNCIONAMENTO. GUARDE PARA REFERÊNCIA FUTURA.

Depois de retirar a embalagem na totalidade, abra cuidadosamente e verifique o conteúdo.

- Manual do proprietário • Carregador e cabo da bateria • Bateria • Escovas para lavagem x 2 • Conjunto do rodo
-

LEA ESTA GUÍA ANTES DE EMPEZAR A USAR LA MÁQUINA CONSERVAR PARA FUTURA REFERENCIA.

Tras retirar todo el embalaje, abra con cuidado y compruebe el contenido.

- Manual del propietario • Cargador de baterías y cable • Paquete de baterías • Cepillos de fregado x 2 • Conjunto de boquilla de aspiración
-

NUC244NX

COMPACT SCRUBBER DRYER

KOMPAKT-SCHEUERSAUGMASCHINE

Index

Inhalt

GB

Machine Overview	Pages 6 & 7
Control Panel Overview	Page 8 & 9
Quick Set up Guide	Page 10
Brush fitting	Page 10
Main tank assembly removal	Page 12
Clean water tank removal & filling	Page 13
Battery fitting & water flow setting	Page 15
Machine handle operation	Page 18
Storage & Transportation	Page 19
Regular maintenance	Page 21
Separator removal & cleaning	Page 21
Clean water tank outlet cleaning	Page 22
Float valve removal & cleaning	Page 22 & 23
Emptying Tanks	Page 24
Changing the floor-tool blades	Page 25
Refitting the floor-tool blades	Page 26 & 27
Battery removal & charging	Page 27
Removing the battery	Page 27
Battery Charging	Page 27
Twintec Maintenance	Page 28
Specifications	Page 29
Troubleshooting	Page 30
Rating Label / Personal Protective Equipment / Recycling	Page 33
Safety Precautions	Page 34
Recommended Spare Parts	Page 45
Schematic Diagram	Page 47
EU Declaration Document	Page 47
Company Address	Page 48

DE

Allgemeine Übersicht	Seiten 6 & 7
Übersicht über das Bedienfeld	Seiten 8 & 9
Schnellanleitung	Seiten 10
Anbringen der Bürste	Seiten 10
Ausbau des Haupttanks	Seiten 12
Ausbau und Befüllen des Frischwassertanks... ..	Seiten 13
Batterieanschluss und Wasserdurchflusseinstellun	Seiten 15
Bedienung an den Maschinengriffen	Seiten 18
Aufbewahrung und Transport	Seiten 19
Regelmäßige Wartung	Seiten 21
Ausbau und Reinigung des Abscheiders	Seiten 21
Reinigen des Frischwassertank-Auslasses	Seiten 22
Ausbau und Reinigung des Schwimmerventils	Seiten 22 & 23
Entleeren der Tanks	Seiten 24
Auswechseln der Abstreifblätter der Absauglippe	Seiten 25
Wiederanbringen der Abstreifblätter der Absauglippe	Seiten 26 & 27
Ausbau und Laden der Batterie	Seiten 27
Ausbau der Batterie	Seiten 28
Laden der Batterie	Seiten 28
Twintec-Wartung	Seiten 28
Technische Daten	Seiten 29
Fehlersuche	Seiten 30
Typenschild/Persönliche Schutzausrüstung/ Recycling	Seiten 35
Sicherheitsvorkehrungen	Seiten 36
Empfohlene Ersatzteile	Seiten 45
Schaltbild	Seiten 47
EU-Konformitätserklärung	Seiten 47
Anschrift des Unternehmens	Seiten 48

NUC244NX

COMPACT SCRUBBER DRYER

COMPACT SCRUBBER DRYER

Index

Index

FR

Vue d'ensemble de la machine	Pages 6 & 7
Vue d'ensemble du tableau de commande ..	Page 8 & 9
Guide d'installation rapide	Page 10
Montage de la brosse	Page 10
Démontage du réservoir principal.....	Page 12
Retrait et remplissage du réservoir d'eau propre	Page 13
Raccordement de la batterie et réglage du débit d'eau	Page 15
Fonctionnement de la poignée de la machine ...	Page 18
Stockage et transport	Page 19
Entretien régulier	Page 21
Démontage et nettoyage du séparateur	Page 21
Nettoyage de la sortie du réservoir d'eau propre	Page 22
Démontage et nettoyage du robinet à flotteur ..	Page 22
Vidange des réservoirs	Page 24
Remplacement des lames du suceur	Page 25
Remontage des lames du suceur	Page 26
Retrait et recharge de la batterie	Page 27
Retrait de la batterie	Page 27
Recharge de la batterie	Page 27
Entretien TwinTec	Page 27
Caractéristiques	Page 29
Dépannage	Page 30
Plaque signalétique / Équipement de protection individuelle Recyclage	Page 37
Précautions à prendre	Page 38
Pièces de rechange recommandée	Page 45
Schéma	Page 47
EU Declaration Document	Page 47
Adresse de l'entreprise	Page 48

NL

Overzicht machine	Pagina 6 & 7
Overzicht bedieningspaneel	Pagina 8 & 9
Snelstartgids	Pagina 10
De borstel(s) plaatsen	Pagina 10
De hoofdtank verwijderen.....	Pagina 12
De schoonwatertank verwijderen en vullen.....	Pagina 13
De accu plaatsen en watertoevoer instellen.....	Pagina 15
Bediening handgreep machine	Pagina 18
Opslag en transport	Pagina 19
Regelmatig onderhoud	Pagina 21
De scheider verwijderen en reinigen	Pagina 21
De uitlaat van de schoonwatertank reinigen ...	Pagina 22
De vlotterklep verwijderen en reinigen	Pagina 22 & 23
De tanks leegmaken	Pagina 24
De wissers van het vloerelement vervangen	Pagina 25
De wissers van het vloerelement terugplaatsen	Pagina 26
De accu verwijderen en opladen	Pagina 27 & 28
De accu verwijderen	Pagina 27 & 28
De accu opladen	Pagina 27 & 28
TwinTec-onderhoud	Pagina 27
Specificaties	Pagina 29
Problemen verhelpen	Pagina 30
Typeplaatje / Persoonlijke beschermingsmiddelen / Recycling	Pagina 39
Veiligheidsmaatregelen	Pagina 40
Aanbevolen reserveonderdelen	Pagina 45
Principeschema	Pagina 47
EU-conformiteitsverklaring	Pagina 47
Bedrijfsadres	Page 48

NUC244NX

LAVADORA-SECADORA COMPACTA

FREGADORA-SECADORA COMPACTA

Índice

Índice

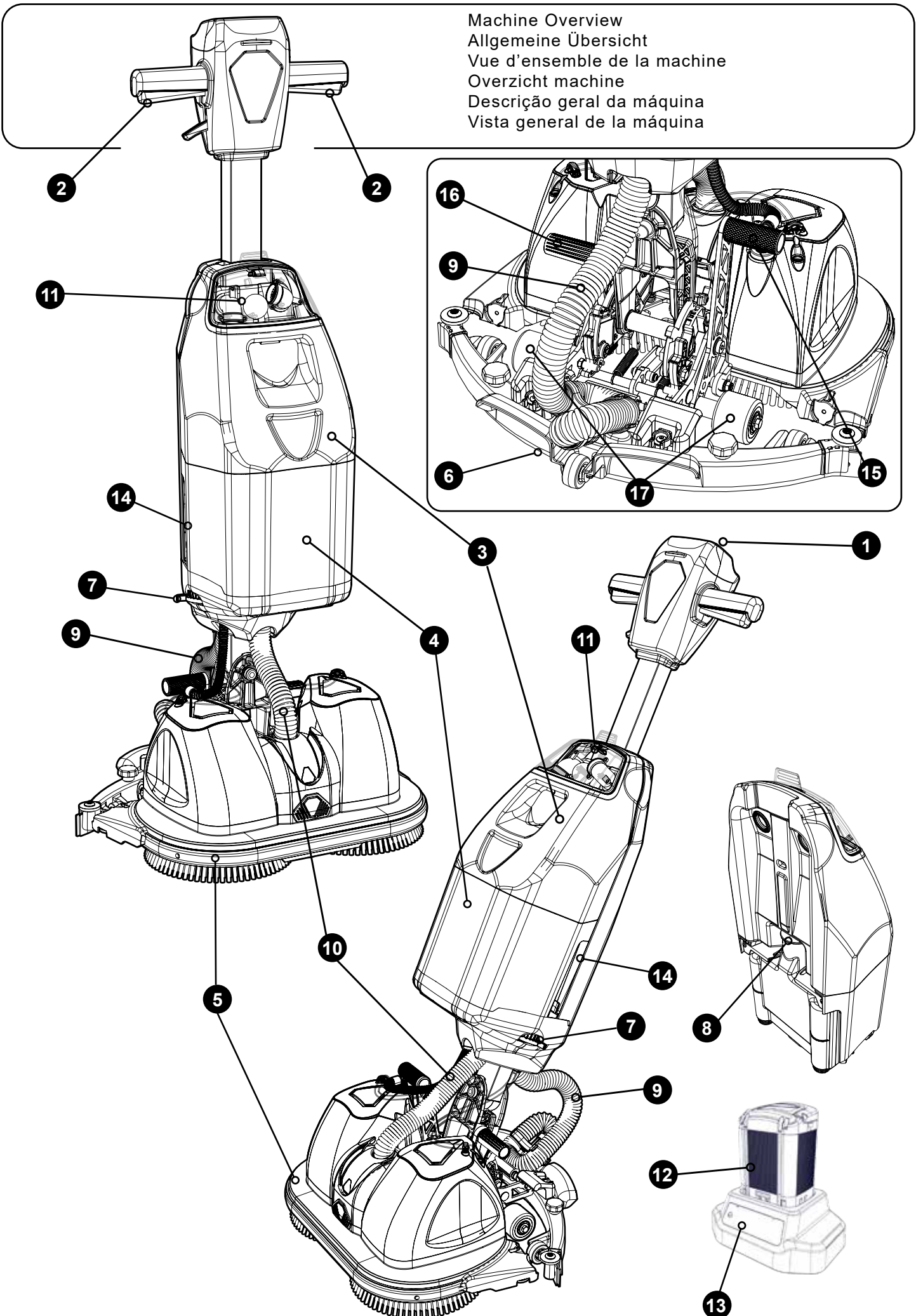
PT

Descrição geral da máquina	Páginas 6 & 7
Descrição geral do painel de controlo	Páginas 8 & 9
Guia de instalação rápida	Páginas 10
Encaixe das escovas	Páginas 10
Remoção do conjunto do depósito principal.....	Páginas 12
Remoção e enchimento do depósito de água limpa	Páginas 13
Instalação da bateria e regulação do caudal de água	Páginas 15
Funcionamento do manípulo da máquina	Páginas 18
Arrumação e transporte	Páginas 19
Manutenção regular	Páginas 21
Remoção e limpeza do separador	Páginas 21
Limpeza da saída do depósito de água limpa	Páginas 22
Remoção e limpeza da válvula de flutuador.....	Páginas 23
Esvaziamento dos depósitos	Páginas 24
Substituir as lâminas da ferramenta do piso	Páginas 25
Reinstalar as lâminas da ferramenta do piso	Páginas 26 & 27
Remoção e carregamento da bateria	Páginas 27
Remoção da bateria	Páginas 28
Carregamento da bateria	Páginas 28
Manutenção TwinTec	Páginas 28
Especificações	Páginas 29
Resolução de problemas	Páginas 32
Etiqueta de classificação/Equipamento de proteção individual/ Reciclagem	Páginas 41
Precauções de segurança	Páginas 42
Peças sobresselentes recomendadas	Páginas 45
Diagrama esquemático	Páginas 47
Documento de declaração da UE	Páginas 47
Morada da empresa	Páginas 48

ES

Vista general de la máquina	Páginas 6 y 7
Vista general del cuadro de mandos	Páginas 8 y 9
Guía de instalación rápida	Páginas 10
Ajuste del cepillo	Páginas 10
Desmontaje del conjunto del depósito principal	Páginas 12
Desmontaje y llenado del depósito de agua limpia	Páginas 13
Ajuste del caudal de agua y ajuste de la batería	Páginas 15
Manejo de la máquina	Páginas 18
Almacenamiento y transporte.....	Páginas 19
Mantenimiento periódico	Páginas 21
Desmontaje y limpieza del separador	Páginas 21
Limpeza de la salida del depósito de agua limpia	Páginas 22
Desmontaje y limpieza de la válvula de flotador	Páginas 23
Vaciado de depósitos	Páginas 24
Cambio de las gomas de las boquillas de aspiración	Páginas 25
Montaje de las gomas de la boquilla de aspiración	Páginas 26 y 27
Retirada y carga de la batería	Páginas 27
Desmontaje de la batería	Páginas 28
Carga de la batería	Páginas 28
Mantenimiento de las máquinas TwinTec	Páginas 28
Especificaciones	Páginas 29
Resolución de problemas	Páginas 32
Etiqueta de características/Equipo de protección individual/ Reciclaje	Páginas 43
Precauciones de seguridad	Páginas 44
Repuestos recomendados	Páginas 45
Diagrama esquemático	Páginas 47
Documento de declaración de conformidad de la UE	Páginas 47
Domicilio de la empresa	Páginas 48

Machine Overview
 Allgemeine Übersicht
 Vue d'ensemble de la machine
 Overzicht machine
 Descrição geral da máquina
 Vista general de la máquina



GB		DE	
Machine Overview		Allgemeine Übersicht	
1	Operator control panel	1	Bedienfeld
2	Triggers	2	Abzugsbügel
3	Waste-water tank	3	Schmutzwassertank
4	Clean-water tank	4	Frischwassertank
5	Brush deck	5	Bürstendeck
6	Squeegee blades	6	Abstreifblätter
7	Clean water flow adjustment taps	7	Frischwasserdurchfluss-Einstellventile
8	Clean-water filling / emptying cap	8	Frischwasser-Füll-/Entleerungsdeckel
9	Floor-tool vacuum hose	9	Saugschlauch der Absauglippe
10	Vacuum hose	10	Saugschlauch
11	Separator	11	Abscheider
12	Battery	12	Batterie
13	Battery charger	13	Batterieladegerät
14	Clean tank fill view windows	14	Füllstands-Sichtfenster Frischwassertank
15	Storage lever	15	Einlagerungshebel
16	Floor-tool release lever	16	Absauglippen-Entriegelungshebel
17	Transport / Storage wheels	17	Räder für Transport/Einlagerung

FR		NL	
Vue d'ensemble de la machine		Overzicht machine	
1	Tableau de bord de l'opérateur	1	Bedieningspaneel
2	Poignées-interrupteurs	2	Uitschakelgrepen
3	Réservoir d'eau sale	3	Vuilwatertank
4	Réservoir d'eau propre	4	Schoonwatertank
5	Plateau de brosses	5	Borstelplaat
6	Lames de la raclette	6	Vloerwisserbladen
7	Robinets de réglage du débit d'eau propre	7	Instelkranen schoon water
8	Bouchon de remplissage/vidange de l'eau propre.	8	Dop voor vullen/leegmaken schoonwatertank
9	Tuyau d'aspiration du suceur	9	Zuigslang vloerelement
10	Tuyau d'aspiration	10	Zuigslang
11	Séparateur	11	Scheider
12	Batterie	12	Accu
13	Chargeur de batteries	13	Accuoplader
14	Hublots de remplissage du réservoir d'eau propre	14	Kijkvensters voor niveau schoonwatertank
15	Levier de rangement	15	Opslaghendel
16	Levier de déverrouillage du suceur	16	Hendel voor neerlaten vloerelement
17	Roues de transport / stockage	17	Transport-/opslagwielen

PT		ES	
Descrição geral da máquina		Vista general de la máquina	
1	Painel de controlo do operador	1	Cuadro de mandos del operario
2	Gatilhos	2	Gatillos
3	Depósito de água residual	3	Depósito de agua sucia
4	Depósito de água limpa	4	Depósito de agua limpia
5	Plataforma das escovas	5	Cabezal de cepillos
6	Lâminas do rodo	6	Gomas de la boquilla de aspiración
7	Torneiras de ajuste do caudal de água limpa	7	Grifos de ajuste del caudal de agua limpia
8	Tampa de enchimento/esvaziamento de água limpa	8	Tapón de llenado / vaciado de agua limpia
9	Mangueira de vácuo da ferramenta do piso	9	Tubo de succión de la boquilla de aspiración
10	Mangueira de vácuo	10	Tubo de succión
11	Separador	11	Separador
12	Bateria	12	Batería
13	Carregador da bateria	13	Cargador de baterías
14	Janelas da vista de enchimento do depósito de água limpa	14	Mirillas de llenado del depósito de agua limpia
		15	Palanca para almacenamiento
15	Alavanca de armazenamento	16	Palanca de elevación de la boquilla de aspiración
16	Alavanca de libertação da ferramenta do piso	17	Ruedas de transporte / almacenamiento
17	Rodas de transporte/armazenamento		

Control Panel Overview

Übersicht über das Bedienfeld

Vue d'ensemble du tableau de commande

Overzicht bedieningspaneel

Descrição geral do painel de controlo

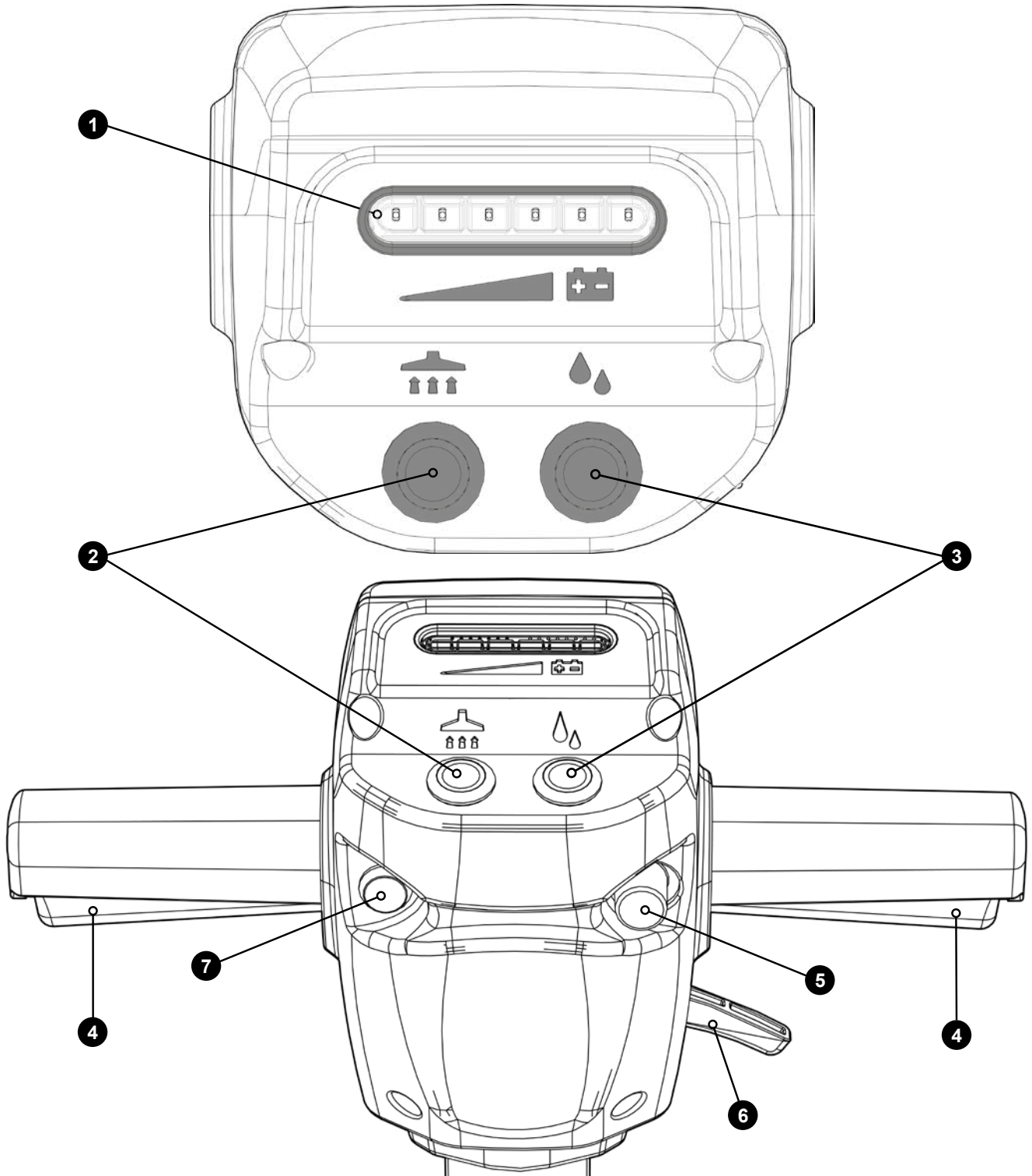
Vista general del cuadro de mandos

GB		DE	
1	Battery Charge Level Meter	1	Batteriestandsanzeige
2	Vacuum On / Off	2	Saugvorrichtung Ein/Aus
3	Water Flow On / Off	3	Wasserdurchfluss Ein/Aus
4	Triggers	4	Abzugsbügel
5	Handle Lock Button (In the upright position)	5	Griffverriegelungstaste (in aufrechter Position)
6	Handle Release Lever	6	Griffentriegelungshebel
7	Start Button	7	Starttaste

FR		NL	
1	Indicateur du niveau de charge de la batterie	1	Indicator acculaadniveau
2	Marche/arrêt de l'aspiration	2	Zuigmotor Aan / Uit
3	Marche/arrêt du débit d'eau	3	Watertoevoer Aan / Uit
4	Poignées-interrupteurs	4	Uitschakelgrepen
5	Bouton de verrouillage de la poignée (en position verticale)	5	Vergrendelknop handgreep (indien rechtop)
6	Levier de déverrouillage de la poignée	6	Ontgrendeling handgreep
7	Bouton de démarrage	7	Startknop

PT		ES	
1	Medidor de nível de carga da bateria	1	Indicador de nivel de carga de las baterías
2	Ligar/desligar vácuo	2	Encendido/apagado de la aspiración
3	Botão para ligar/desligar o caudal de água	3	Paso/cierre del flujo de agua
4	Gatilhos	4	Gatillos
5	Botão de bloqueio do manípulo (na posição vertical)	5	Botón de bloqueo del manillar (en posición vertical).
6	Alavanca de libertação do manípulo	6	Palanca de liberación del manillar
7	Botão Start (Iniciar)	7	Interruptor de encendido

NUC244NX

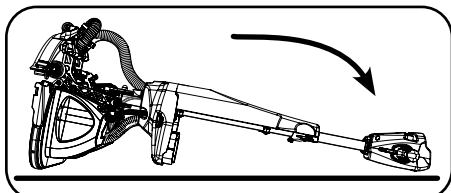


Quick Set-up Guide. Schnellanleitung. Guide d'installation rapide.
Snelstartgids. Guia de instalação rápida. Guía de instalación rápida.

- GB:-** PLEASE READ BEFORE COMMENCING ANY OPERATION. AFTER THE REMOVAL OF ALL THE PACKAGING, CAREFULLY OPEN AND CHECK THE CONTENTS.
- DE:-** LESEN SIE DIESE ANLEITUNG DURCH, BEVOR SIE DIE MASCHINE IN BETRIEB NEHMEN. ENTFERNEN SIE SÄMTLICHES VERPACKUNGSMATERIAL, ÖFFNEN SIE DAS PAKET VORSICHTIG UND PRÜFEN SIE ES AUF VOLLSTÄNDIGKEIT.
- FR:-** À LIRE AVANT D'ENTREPRENDRE TOUTE OPÉRATION APRÈS AVOIR RETIRÉ TOUS LES EMBALLAGES, OUVREZ LE CARTON AVEC PRÉCAUTION ET VÉRIFIEZ-EN LE CONTENU.
- NL:-** LEES DEZE GIDS VOORDAT U DE MACHINE IN GEBRUIK NEEMT. VERWIJDER AL HET VERPAKKINGSMATERIAAL, OPEN HET PAKKET VOORZICHTIG EN CONTROLEER OF DE INHOUD COMPLEET IS.
- PT:-** LEIA ANTES DE COLOCAR EM FUNCIONAMENTO. DEPOIS DE RETIRAR A EMBALAGEM NA TOTALIDADE, ABRA CUIDADOSAMENTE E VERIFIQUE O CONTEÚDO.
- ES:-** LEA ESTA GUÍA ANTES DE EMPEZAR A USAR LA MÁQUINA. TRAS RETIRAR TODO EL EMBALAJE, ABRA CON CUIDADO Y COMPRUEBE EL CONTENIDO.

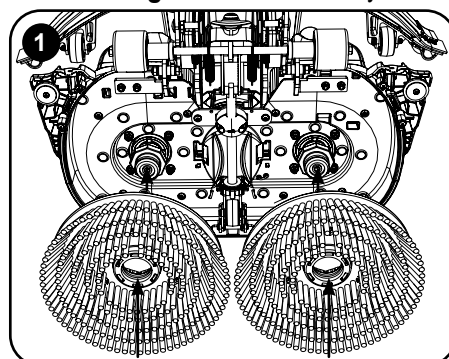
NUC244NX CONTENTS

- Owner Manual
- Battery Charger & Lead
- Battery Pack
- Scrub Brushes x 2
- Squeegee Assembly

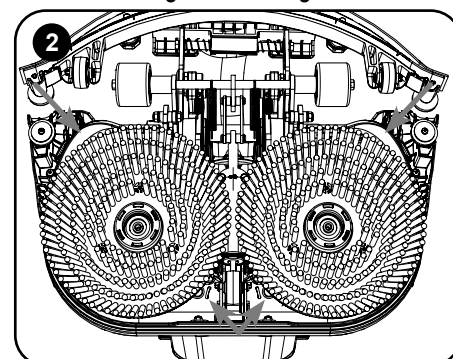


Make sure the handle is locked in upright position and storage wheels are retracted. Remove the tank assembly (and battery if fitted) gently lay machine on its front

Brush fitting - Make sure battery is removed before fitting or removing brushes.



Push the brush / pad holder onto the brush motor mounts (1 & 2). *Note: Gloves are recommended to be worn whilst fitting and removing the brushes.*



To remove the brushes, place your fingers behind the brush deck in locations shown and gently wiggle off.

NUC244NX INHALT

- Bedienungsanleitung • Batterieladegerät und -kabel • Batteriepaket • Schrubbürsten, 2 Stück • Abstreiferbaugruppe

Bürstenmontage – Nehmen Sie die Batterie heraus, bevor Sie die Bürsten einbauen oder entfernen.

Der Griff muss in aufrechter Position verriegelt und die Transporträder müssen eingefahren sein. Entfernen Sie die Tankbaugruppe (und die Batterie, falls vorhanden) und legen Sie die Maschine vorsichtig auf die Vorderseite.

Schieben Sie den Bürsten-/Padhalter auf die Montagelager des Bürstenmotors (1 und 2). Hinweis: Es wird empfohlen, beim Ein- und Ausbau der Bürsten Handschuhe zu tragen. Um die Bürsten zu entfernen, legen Sie Ihre Finger an den gezeigten Stellen hinter den Bürstenträger und ziehen Sie sie durch leichtes Hin- und Herbewegen vorsichtig ab

CONTENU NUC244NX

- Manuel de l'utilisateur • Chargeur de batterie et câble • Block batterie • Brosses de nettoyage x 2 • Ensemble raclette

Montage des brosses - Veillez à ce que la batterie soit retirée avant de monter ou de retirer les brosses.

Veillez à ce que la poignée soit verrouillée en position verticale et les roues de rangement rétractées. Retirez l'ensemble du réservoir (et la batterie si elle est installée) et posez délicatement la machine sur sa face avant.

1. Poussez le support de brosse / patin sur les supports du moteur de brosses (1 et 2). Remarque : Le port de gants est recommandé pour la pose et la dépose des brosses.

2. Pour retirer les brosses, placez vos doigts derrière leur plateau aux endroits indiqués et faites-les glisser délicatement.

INHOUD NUC244NX

- Gebruiksaanwijzing • Accuoplader en snoer • Accu • Schrobborstels x 2 • Vloerwissersamenstel

De borstel(s) plaatsen - Zorg ervoor dat u de accu verwijdert voordat u de borstels plaatst of verwijdert.

Zorg dat de handgreep rechtop is vergrendeld en de opslagwielen ingetrokken zijn. Verwijder de tank (en accu indien aanwezig) en kantel de machine voorzichtig naar voren.

1. Druk de borstel-/padhouder op de aansluitingen van de borstelmotor (1 & 2). NB: Het dragen van handschoenen wordt geadviseerd bij het plaatsen en verwijderen van de borstels.

2. Om de borstels te verwijderen plaatst u uw vingers achter de borstelplaat in de aangegeven locaties en wiebelt u deze voorzichtig los.

CONTEÚDO NUC244NX

● Manual do propietario ● Carregador e cabo da batería ● Bateria ● Escovas para lavagem x 2 ● Conjunto do rodo

Encaixe das escovas - Certifique-se de que a batería está retirada antes de encaixar ou retirar as escovas.

Certifique-se de que o manípulo está bloqueado na posición vertical e que as rodas de almacenamento están recolhidas. Retire cuidadosamente o conxunto do depósito (e a batería, se instalada) e deite cuidadosamente a máquina para a frente.

1. Empurre o suporte da escova/do disco para as montagens do motor de escova (1 e 2). Nota: recomenda-se o uso de luvas durante o encaixe e a remoção das escovas.
2. Para retirar as escovas, coloque os seus dedos por trás da plataforma das escovas nos locais apresentados e retire-as cuidadosamente.

NUC244NX CONTENIDO

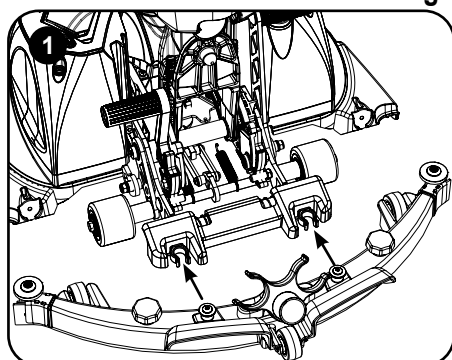
● Manual del propietario ● Cargador de baterías y cable ● Paquete de baterías ● Cepillos de fregado x 2 ● Conjunto de boquilla de aspiración

Montaje de los cepillos - Verifique que la batería esté retirada antes de montar o desmontar los cepillos.

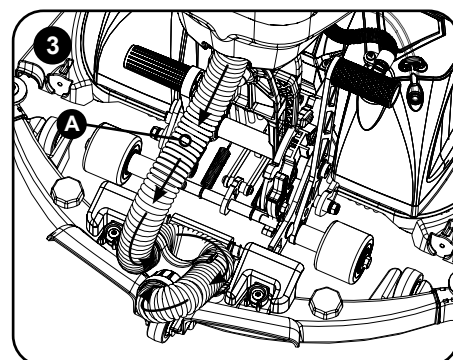
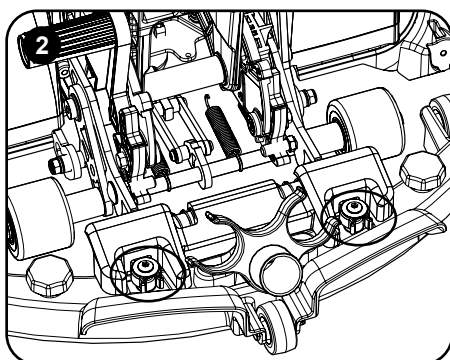
Compruebe que el manillar esté bloqueado en la posición vertical y las ruedas de almacenamiento estén retraídas. Saque el conjunto del depósito (y la batería si está instalada) y coloque la máquina suavemente sobre su parte frontal.

1. Empuje el portacepillo / almohadilla sobre los soportes del motor del cepillo (1 y 2). Nota: Se recomienda llevar guantes para montar y desmontar los cepillos.
2. Para desmontar los cepillos, coloque los dedos detrás del cabezal de los cepillos en los lugares indicados y retírelos suavemente.

Floor tool and vacuum hose fitting



Push the floor tool carrier handle down and push the floor tool onto the retaining clips (1 & 2).



Take the hose and fit it into the hose retaining clips then push the open end securely over the centre fitting on the floor tool. Follow the arrows for the correct fit. Make sure part (A) of the hose stays loose and is not over stretched.

Absauglippe und Saugschlauchanschluss

1/2. Drücken Sie den Trägergriff der Absauglippe nach unten und schieben Sie die Absauglippe in die Halteklammern (1 und 2).

3. Nehmen Sie den Schlauch und stecken Sie ihn in die Schlauchhalteklammern, dann schließen Sie das offene Ende sicher an den mittleren Anschluss an der Absauglippe an. Beachten Sie die Pfeile, um den richtigen Sitz zu gewährleisten. Achten Sie darauf, dass Teil (A) des Schlauchs locker bleibt und nicht überdehnt wird.

Raccordement du suceur et du tuyau d'aspiration

1/2. Poussez la poignée du support du suceur vers le bas et poussez le suceur sur les clips de retenue (1 et 2).

3. Attrapez le tuyau et insérez-le dans ses clips de retenue, puis poussez l'extrémité ouverte fermement sur le raccord central du suceur. Respectez la direction des flèches pour un bon ajustement. Veillez à ce que la partie (A) du tuyau reste lâche et ne soit pas trop étirée.

Het vloerelement en de zuigslang plaatsen

1/2. Druk de hendel van de vloerelementdrager naar beneden en druk het vloerelement op de borgclips (1 & 2).

3. Pak de slang, plaats deze op de borgclips voor de slang en druk dan het open einde goed over de centrale aansluiting op het vloerelement. Volg de pijlen voor de juiste aansluiting. Zorg ervoor dat deel (A) van de slang los blijft en niet teveel uitgerekt wordt.

Encaixe da ferramenta do piso e da mangueira de vácuo

1/2. Empurre o manípulo do transportador da ferramenta do piso para baixo e empurre a ferramenta do piso para os grampos de retenção (1 e 2).

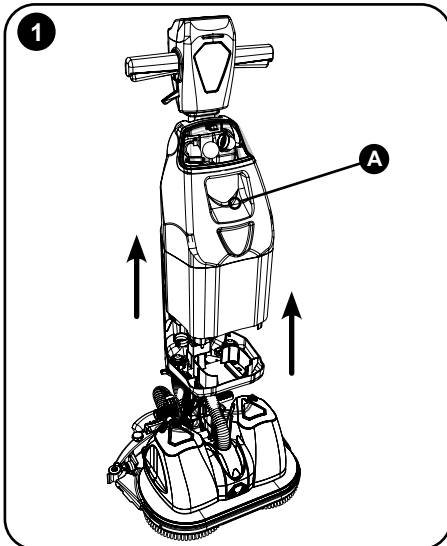
3. Pegue na mangueira e encaixe-a nos grampos de retenção da mangueira e depois empurre firmemente a extremidade aberta sobre o encaixe central da ferramenta do piso. Siga as setas para o encaixe correto. Certifique-se de que a peça (A) da mangueira fica folgada e não esticada.

Montaje de la boquilla de aspiración y tubo de succión

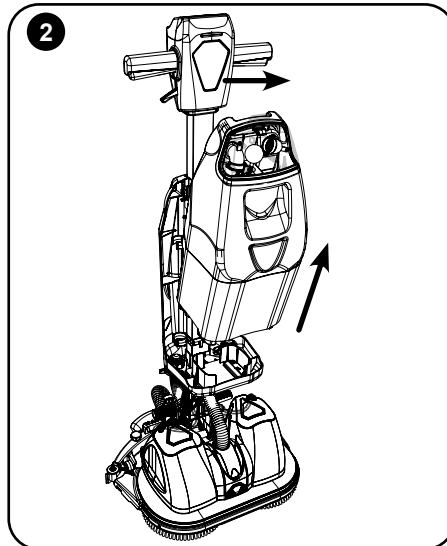
1/2. Empuje hacia abajo el manillar del soporte de la boquilla de aspiración y empuje la boquilla sobre las pinzas de sujeción (1 y 2).

3. Sujete el tubo y ajústelo en las pinzas de sujeción del tubo, después empuje el extremo abierto firmemente sobre el ajuste central de la boquilla de aspiración. Siga las flechas para el ajuste correcto. Asegúrese de que la parte (A) del tubo quede flojo y no se estira en exceso.

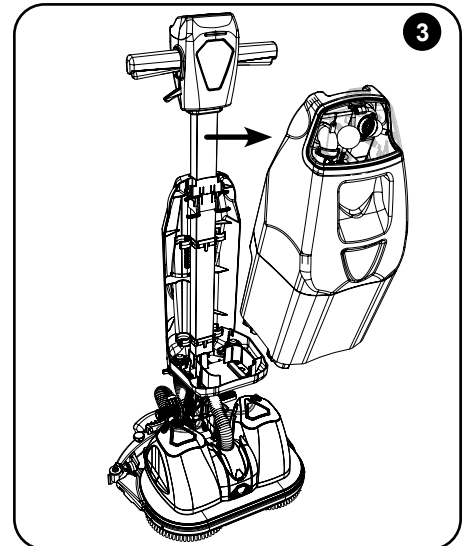
Main tank assembly removal



Remove the tank assembly from the front of the machine. Using the inset handle on the front of the tank assembly (A), lift the tank assembly up towards the main handle.



Lift and tilt the top of the tank assembly away from the handle as you remove. Place the tank assembly on a suitable surface in its upright/uppermost position.



Ausbau des Haupttanks

1. Heben Sie die Tankbaugruppe aus der Vorderseite der Maschine heraus. Heben Sie die Tankbaugruppe mithilfe des Griffs vorne in der Tankbaugruppe (A) nach oben in Richtung Hauptgriff.

2/3. Kippen Sie die Oberseite der Tankbaugruppe vom Griff weg, während Sie sie anheben. Stellen Sie die Tankbaugruppe in aufrechter Position auf eine geeignete Fläche.

Démontage du réservoir principal

1. Retirez le réservoir de l'avant de la machine. Servez-vous de la poignée intégrée à l'avant du réservoir (A) pour soulever ce dernier vers la poignée principale.

2/3. Soulevez et inclinez le haut du réservoir pour l'écarter de la poignée pendant que vous le retirez. Placez le réservoir sur une surface appropriée, en position droite/debout.

De hoofdtank verwijderen

1. Verwijder het tanksamenstel van de voorzijde van de machine. Gebruik de uitklapbare hendel aan de voorzijde van de tank (A) en til de tank op in de richting van de handgreep.

2/3. Til de bovenkant van het tanksamenstel op en kantel deze bij het verwijderen weg van de handgreep. Plaats de tank rechtop/in de bovenste positie op een geschikte ondergrond.

Remoção do conjunto do depósito principal

1. Retire o conjunto do depósito da frente da máquina. Utilizando o manipulador de inserção na parte frontal do conjunto do depósito (A), levante o conjunto do depósito na direção do manipulador principal.

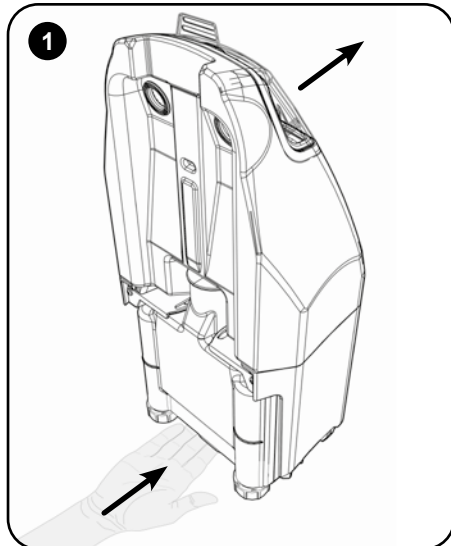
2/3. Levante e incline a parte superior do conjunto do depósito para longe do manipulador, à medida que o retira. Coloque o conjunto do depósito sobre uma superfície adequada na sua posição vertical/superior.

Retirada del conjunto del depósito principal

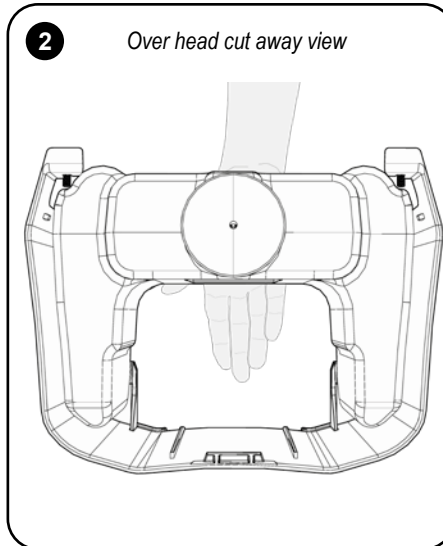
1. Retire el conjunto del depósito del frontal de la máquina. Utilizando el manillar insertado en el frontal del conjunto del depósito (A), levante el conjunto del depósito hacia el manillar principal.

2/3. Levante e incline la parte superior del conjunto del depósito alejándolo del manillar mientras lo retira. Coloque el conjunto del depósito en una superficie adecuada en su posición vertical/superior.

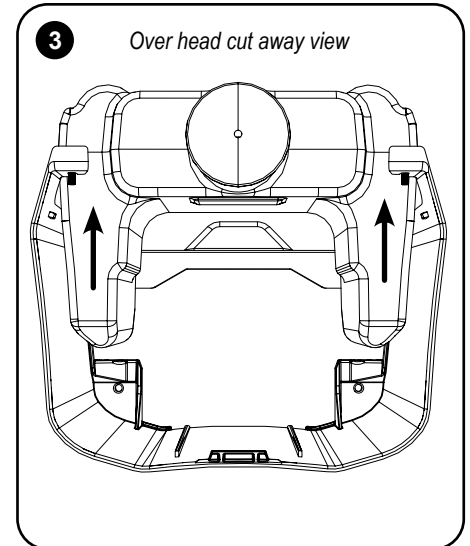
Clean water tank removal and filling



After lifting onto a suitable work surface, tilt the tank assembly slightly forward and slide your hand under the tank.



Slide your hand under the tank and curl your fingers up in the space in front of the tank, use your fingers to pop the tank out.



Remove the clean water tank from the main body of the tank holder.

Ausbau und Befüllen des Frischwassertanks.

1. Kippen Sie die Tankbaugruppe nach dem Abstellen auf eine geeignete Arbeitsfläche leicht nach vorne und legen Sie eine Hand unter den Tank.
2. Schnittbild in der Draufsicht; Legen Sie Ihre Hand unter den Tank und Ihre Finger in den Raum vor dem Tank; drücken Sie den Tank mit Ihren Fingern heraus.
3. Schnittbild in der Draufsicht; Nehmen Sie den Frischwassertank aus dem Tankhaltergehäuse.

Retrait et remplissage du réservoir d'eau propre.

1. Après l'avoir soulevé sur une surface de travail appropriée, inclinez légèrement l'ensemble du réservoir vers l'avant et glissez la main sous le réservoir.
2. Vue en coupe par le dessus; Glissez la main sous le réservoir et enroulez les doigts dans l'espace situé devant le réservoir, servez-vous des doigts pour sortir le réservoir.
3. Vue en coupe par le dessus; Retirez le réservoir d'eau propre du corps principal du support de réservoir.

De schoonwatertank verwijderen en vullen.

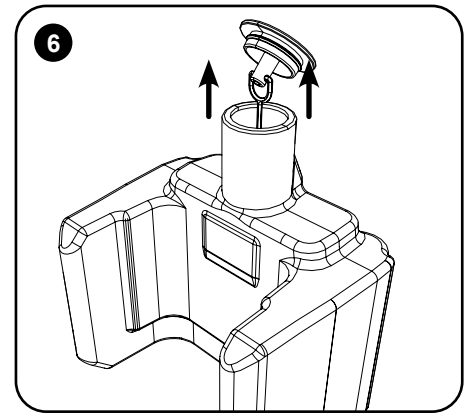
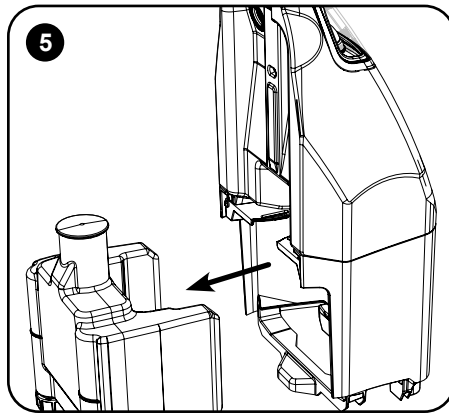
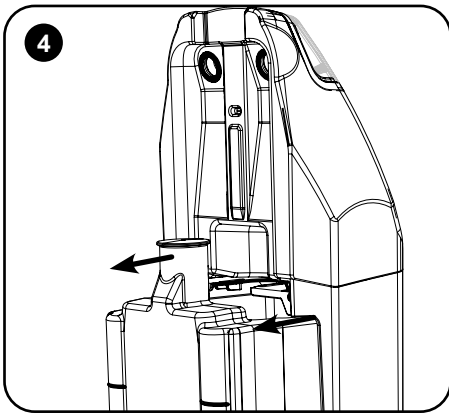
1. Als u de tank op een geschikt werkoppervlak heeft geplaatst, kantelt u de tank iets naar voren en plaatst u uw hand onder de tank.
2. Bovenaanzicht; Plaats uw hand onder de tank en grijp met uw vingers in de ruimte voor de tank. Gebruik uw vingers om de tank los te halen.
3. Bovenaanzicht; Verwijder de schoonwatertank uit het hoofdsamenstel van de tankhouder.

Remoção e enchimento do depósito de água limpa.

1. Depois de levantar para uma superfície de trabalho adequada, incline o conjunto do depósito ligeiramente para a frente e deslize a sua mão por baixo do depósito.
2. Vista de corte superior; Deslize a mão por baixo do depósito, curve os dedos para cima no espaço à frente do depósito e utilize-os para retirar o depósito.
3. Vista de corte superior; Retire o depósito de água limpa do corpo principal do suporte do depósito.

Desmontaje y llenado del depósito de agua limpia

1. Tras elevarlo sobre una superficie de trabajo adecuada, incline el conjunto del depósito ligeramente hacia delante y deslice la mano por debajo del depósito.
2. Vista transversal elevada; Deslice la mano por debajo del depósito y lleve los dedos en el espacio que hay delante del depósito, utilice los dedos para sacar el depósito.
3. Vista transversal elevada.; Saque el depósito de agua limpia del cuerpo principal del soporte del depósito.



Remove the clean water tank from the main body of the tank holder (4&5). To fill remove the rubber stop from the filling neck.

Note: There is a T piece keeping the rubber stop from being completely removed.

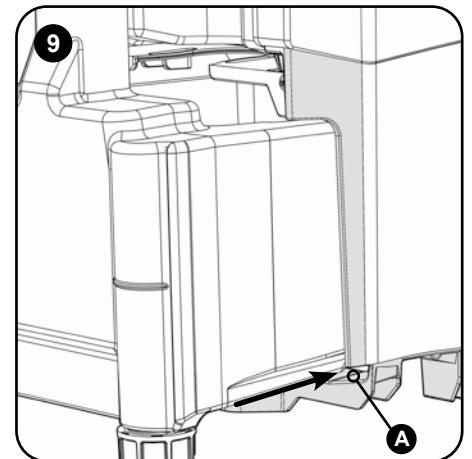
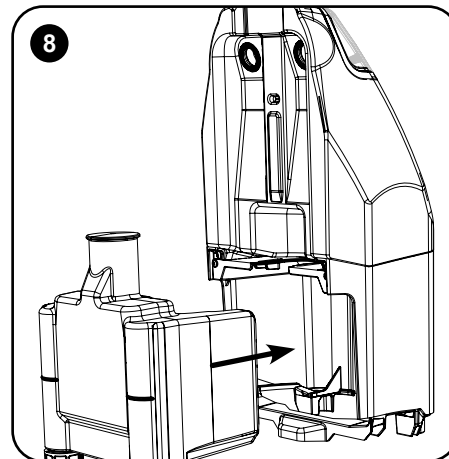
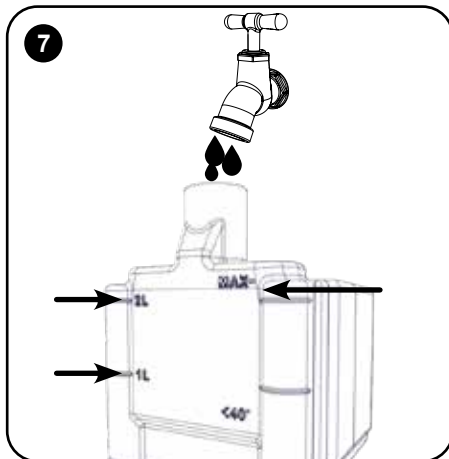
4/5/6. Nehmen Sie den Frischwassertank aus dem Tankhaltergehäuse (4 und 5). Entfernen Sie zum Befüllen den Gummistopfen vom Einfüllstutzen.
Hinweis: Ein T-Stück verhindert ein vollständiges Entfernen des Gummistopfens.

4/5/6. Retirez le réservoir d'eau propre du corps principal du support de réservoir (4&5). Pour le remplir, retirez la butée en caoutchouc du goulot de remplissage.
Remarque : Une pièce en T empêche le retrait complet de la butée en caoutchouc.

4/5/6. Verwijder de schoonwatertank uit het hoofdsamenstel van de tankhouder (4&5). Om deze te vullen haalt u de rubberen dop van de vulhals af.
NB: Er is een T-stuk om te voorkomen dat de rubberen dop helemaal wordt verwijderd.

4/5/6. Retire o depósito de água limpa do corpo principal do suporte do depósito (4 e 5). Para encher, retire o batente de borracha do gargalo de enchimento.
Nota: Existe uma peça em T que impede que o batente de borracha seja completamente retirado.

4/5/6. Saque el depósito de agua limpia del cuerpo principal del soporte del depósito (4 y 5). Para el llenado, retire el tope de goma del cuello de llenado.
Nota: Hay una pieza en forma de T que impide que el tope de goma salga por completo.



Pour in the chemical (follow chemical manufactures dilution rates). Only fill the tank to the MAX fill line with clean water using a tap, hose or suitable water container. DO NOT OVER FILL. Slide the tank back into the main tank body, make sure the front of the clean water tank is lifted to enter the recess (A). Push the tank all the way in until you hear it click, make sure it is securely fitted before fitting the tank assembly back on the machine.

7/8/9. Geben Sie die Chemikalie in den Tank (beachten Sie die Verdünnungsangaben des Chemikalienherstellers). Füllen Sie den Tank mittels eines Wasserhahns, Schlauchs oder geeigneten Wasserbehälters nur bis zur „MAX“-Fülllinie mit sauberem Wasser. NICHT ÜBERFÜLLEN. Schieben Sie den Tank zurück in das Tankhaltergehäuse; die Vorderseite des Frischwassertanks muss leicht angehoben sein, damit der Tank in der Aussparung (A) einrasten kann. Schieben Sie den Tank ganz hinein, bis er hörbar einrastet. Vergewissern Sie sich, dass er fest sitzt, bevor Sie die Tankbaugruppe wieder an der Maschine anbringen.

7/8/9. Versez le produit chimique (respectez les taux de dilution recommandés par le fabricant du produit). Lors du remplissage d'eau propre en utilisant un robinet, un tuyau ou un récipient approprié, ne dépassez pas la ligne MAX. VEILLES À NE PAS TROP REMPLIR. Faites glisser le réservoir dans le corps principal, en veillant à soulever l'avant du réservoir d'eau propre pour entrer dans la cavité (A).

Poussez le réservoir à fond jusqu'à ce que vous entendiez un déclic, assurez-vous qu'il est bien fixé avant de replacer l'ensemble du réservoir sur la machine.

7/8/9. Vul de tank met reinigingsmiddel (volg de verdunningsinstructies van de fabrikant). Vul de tank met schoon water tot de MAX-vullijn met behulp van een kraan, slang of geschikte waterhouder. LAAT DE TANK NIET TE VOL LOPEN. Plaats de tank terug in het hoofdsamenstel en zorg hierbij dat de voorzijde van de schoonwatertank wordt opgetild en in de uitsparing (A) valt.

Druk de tank goed aan totdat u een klik hoort. Zorg ervoor dat deze goed vastzit voordat u het tanksamenstel weer op de machine plaatst.

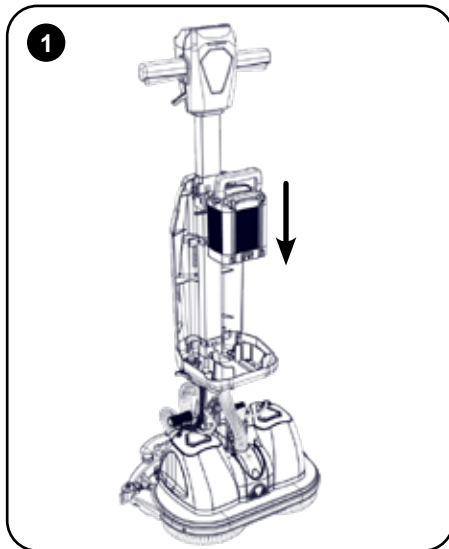
7/8/9. Coloque o produto químico (siga as taxas de diluição dos fabricantes de produtos químicos). Encha o depósito até à linha de enchimento MÁX. apenas com água limpa utilizando uma torneira, mangueira ou recipiente de água adequado. NÃO ENCHA DEMASIADO. Deslize o depósito novamente para o corpo do depósito principal e certifique-se de que a parte da frente do depósito de água limpa é levantada para entrar no recesso (A).

Empurre o depósito todo até ouvir um estalido e certifique-se de que está bem encaixado antes de voltar a colocar o conjunto do depósito na máquina.

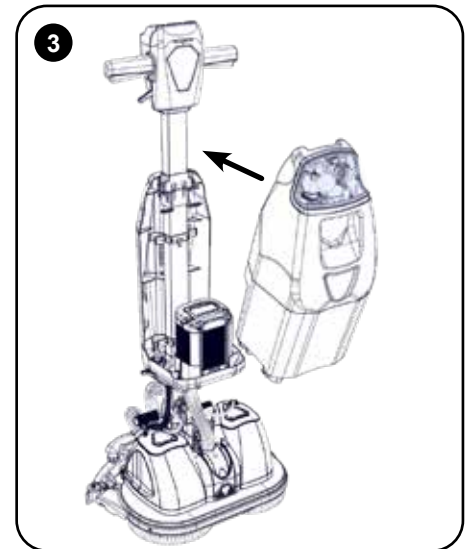
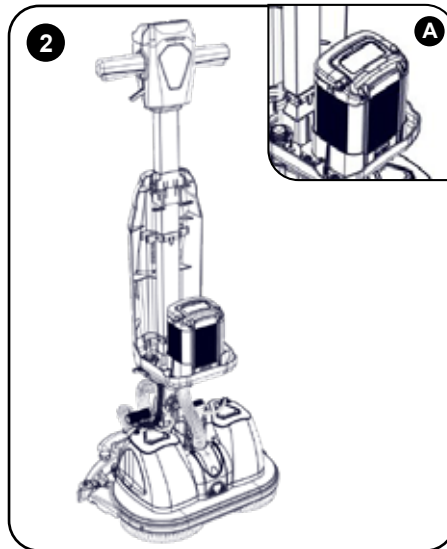
7/8/9. Vierta el producto químico (siga las tasas de dilución del fabricante del producto químico). Llène el depósito solo hasta la línea de llenado MAX con agua limpia utilizando un grifo, un tubo o un recipiente de agua adecuado. NO LLENE EN EXCESO. Deslice el depósito de nuevo en el cuerpo del depósito principal, asegúrese de que el frontal del depósito de agua limpia se levante para entrar en el hueco (A).

Empuje el depósito hasta que oiga un clic, compruebe que está bien colocado antes de volver a montar el conjunto del depósito en la máquina.

Battery fitting and Water flow setting



Lift the battery using the battery handle. Place the battery into the battery compartment ensuring it is securely in place and the orientation is correct (battery handle folds down towards the machine handle (A)).



Refit the main tank onto the machine.

Batterieanschluss und Wasserdurchflusseinstellung

- 1/2. Heben Sie die Batterie am Batteriegriff an. Setzen Sie die Batterie in das Batteriefach ein; achten Sie auf festen Sitz und richtige Ausrichtung (der Batteriegriff klappt in Richtung Maschinengriff (A) nach unten).
3. Bringen Sie den Haupttank wieder an der Maschine an.

Raccordement de la batterie et réglage du débit d'eau

- 1/2. Soulevez la batterie à l'aide de sa poignée. Placez la batterie dans son compartiment en vous assurant qu'elle est bien en place et que son orientation est correcte (sa poignée se rabat vers la poignée de la machine (A)).
3. Remettez le réservoir principal en place sur la machine.

De accu plaatsen en watertoevoer instellen

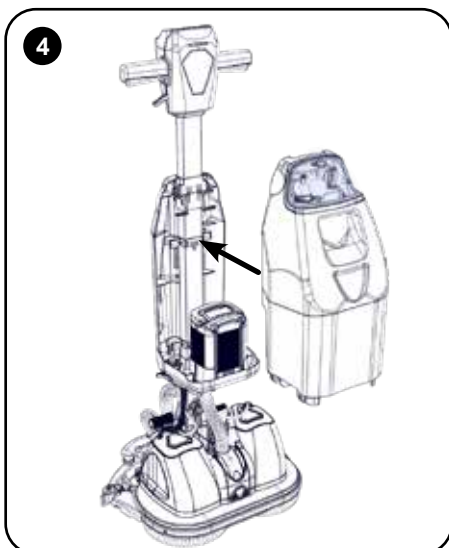
- 1/2. Til de accu met de handgreep op. Plaats de accu in het accucompartiment. Zorg ervoor dat deze goed op zijn plaats zit en dat de oriëntatie correct is (hendel klappt neer in de richting van de handgreep (A)).
3. Plaats de hoofdtank weer op de machine.

Instalação da bateria e regulação do caudal de água

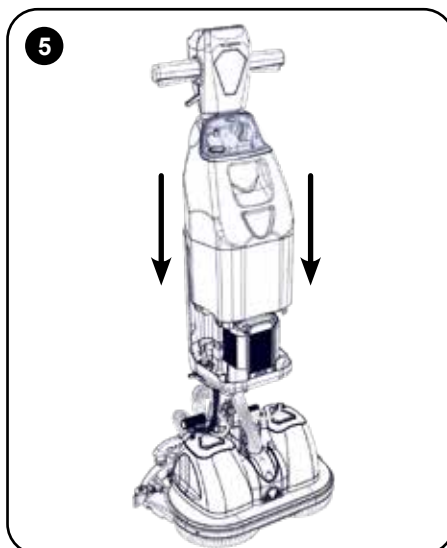
- 1/2. Levante a bateria utilizando o manípulo da bateria. Coloque a bateria no respetivo compartimento, assegurando-se de que está bem colocada e que a orientação está correta (o manípulo da bateria dobra-se para baixo em direção ao manípulo da máquina (A)).
3. Voltar a encaixar o depósito principal na máquina.

Ajuste del caudal de agua y ajuste de la batería

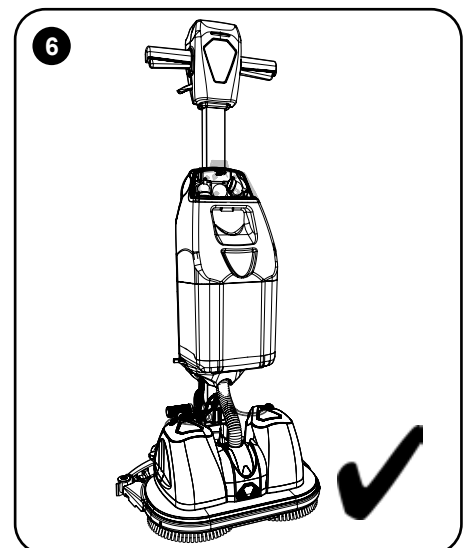
- 1/2. Levante la batería utilizando el asa de la batería. Coloque la batería en el compartimento de la batería comprobando que quede bien colocada y que la orientación sea la correcta (el asa de la batería se dobla hacia el manillar de la máquina (A)).
3. Vuelva a colocar el depósito principal en la máquina.



Tilt the bottom of the tank towards the handle above the battery.



Line the tank up against the machine handle and lower the tank down. Make sure it is securely fitted.



Clean water tank full and fitted to the machine.

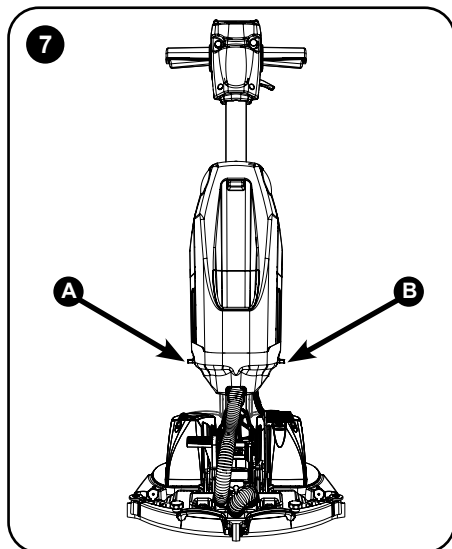
4. Kippen Sie die Unterseite des Tanks in Richtung des Griffs über der Batterie.
5. Richten Sie den Tank am Maschinengriff aus und senken Sie den Tank ab. Er muss sicher befestigt sein.
6. Voller Frischwassertank, an der Maschine montiert.

4. Inclinez le fond du réservoir vers la poignée, au-dessus de la batterie.
5. Alignez le réservoir sur la poignée de la machine, et abaissez-le. Assurez-vous qu'il soit bien en position.
6. Réservoir d'eau propre plein et monté sur la machine.

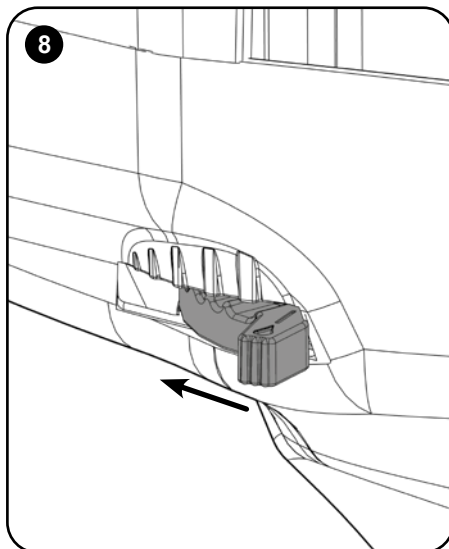
4. Kantel de bodem van de tank in de richting van de handgreep boven de accu.
5. Zorg dat de tank correct uitgelijnd is met de handgreep van de machine en laat de tank zakken. Zorg ervoor dat deze goed op zijn plaats zit.
6. Schoonwatertank is vol en in de machine geplaatst.

4. Incline a parte inferior do depósito na direção do manípulo acima da bateria.
5. Alinhe o depósito contra o manípulo da máquina e desça o depósito. Certifique-se de que está bem encaixado.
6. Depósito de água limpa cheio e encaixado na máquina.

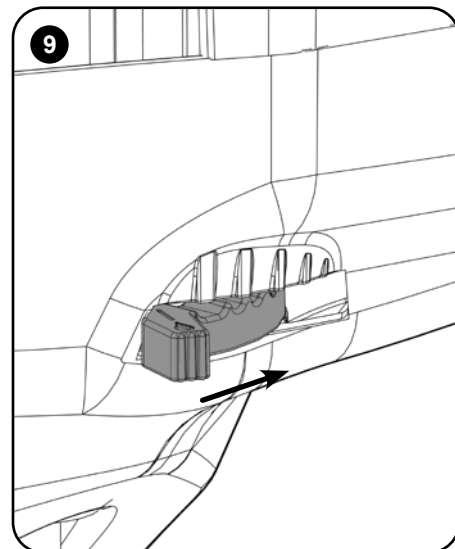
4. Incline la parte inferior del depósito hacia el manillar por encima de la batería.
5. Alinee el depósito con el manillar de la máquina y baje el depósito. Verifique que esté bien colocado.
6. Llene el depósito de agua limpia y móntelo en la máquina.



Located on the left and right side of the machine are the individual water taps for each brush.



Push the fluid control levers on the Left and Right of the machine to set the desired flow required, this will vary depending on what brush / pad and floor type the machine is being used on. *Note: On first use open the water taps fully and run the machine for a short period to purge the water flow then adjust taps to desired flow. Make sure each lever is set to the same position.*



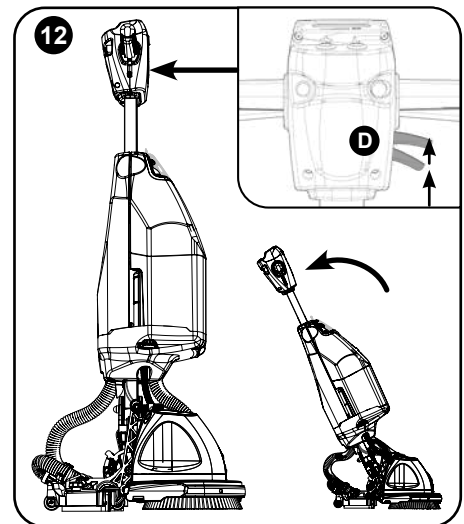
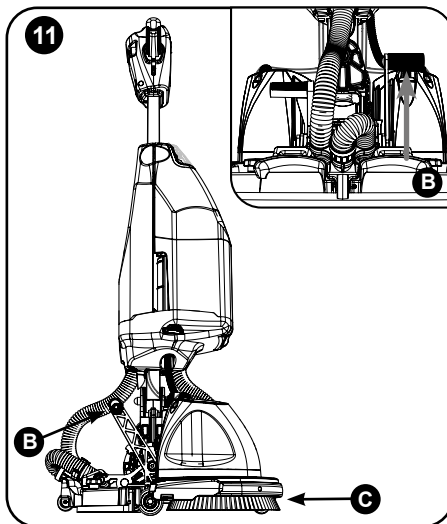
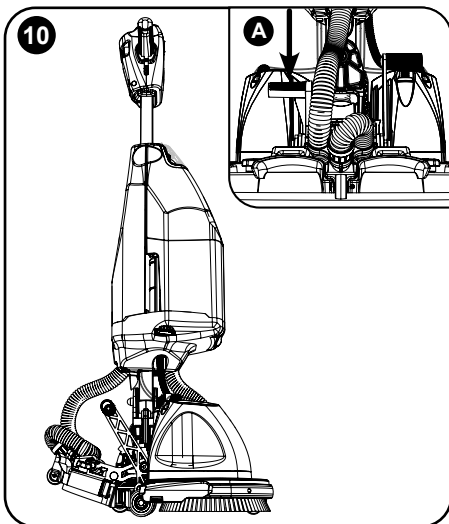
7. An der linken und rechten Seite der Maschine befinden sich die einzelnen Wasserventile für jede Bürste.
 - 8/9. Verwenden Sie die Durchflusseinsteller links und rechts an der Maschine, um den gewünschten Durchfluss einzustellen, der je nach Bürste/Pad und von der Maschine zu reinigendem Bodentyp variiert.
- Hinweis: Öffnen Sie bei der ersten Inbetriebnahme die Wasserventile vollständig und lassen Sie die Maschine kurz laufen, um die Wasserkanäle zu spülen; stellen Sie dann die Ventile auf den gewünschten Durchfluss ein. Beide Durchflusseinsteller müssen auf die gleiche Position eingestellt sein.**

7. Les robinets d'eau individuels de chaque brosse se trouvent sur les côtés gauche et droit de la machine.
 - 8/9. Poussez les leviers de contrôle du fluide à gauche et à droite de la machine pour régler sur le débit souhaité, qui variera selon la brosse, le patin et le type de sol sur lequel vous utilisez la machine.
- Remarque : Lors de la première utilisation, ouvrez complètement les robinets d'eau et faites fonctionner la machine pendant une courte période pour purger le débit d'eau, puis réglez les robinets sur le débit souhaité. Veillez à ce que chaque levier soit réglé sur la même position.**

7. Aan de linker- en rechterzijde van de machine bevinden zich de individuele waterkranen voor elke borstel.
 - 8/9. Druk de vloeistofregelhendels aan de linker- en rechterzijde van de machine in om de gewenste toevoer in te stellen; dit varieert afhankelijk van het type borstel/ pad en de vloer waarop de machine wordt gebruikt.
- NB: Open bij het eerste gebruik de waterkranen volledig en laat de machine kort draaien om alles door te spoelen en stel dan de kranen in op de gewenste toevoer. Zorg dat beide hendels in dezelfde stand staan.**

7. As torneiras de água individuais para cada escova estão localizadas no lado esquerdo e direito da máquina.
 - 8/9. Empurre as alavancas de controlo do fluído do lado esquerdo e direito da máquina para definir o caudal desejado. Este variará dependendo da escova/do disco e do tipo de piso em que a máquina está a ser utilizada.
- Nota: Na primeira utilização, abra completamente as torneiras de água e ligue a máquina durante um curto período de tempo para purgar o caudal de água e depois ajustar as torneiras para o caudal desejado. Certifique-se de que cada alavanca está colocada na mesma posição.**

7. En los lados izquierdo y derecho de la máquina están los grifos de agua individuales para cada cepillo.
 - 8/9. Empuje las palancas de control de fluidos a la izquierda y a la derecha de la máquina para ajustar el caudal deseado, que variará dependiendo del cepillo/ almohadilla y del tipo de boquilla que se use en la máquina.
- Nota: La primera vez que se utilice la máquina, abra los grifos de agua por completo y haga funcionar la máquina durante un breve periodo de tiempo para purgar el caudal de agua, luego ajuste los grifos al caudal deseado. Verifique que cada palanca esté en la misma posición**

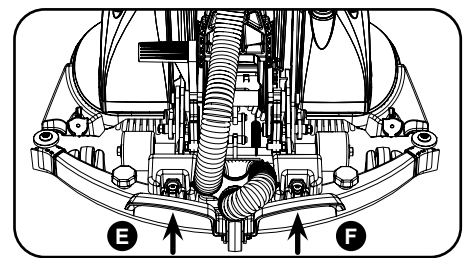


To lower the floor-tool, press down on the left foot pedal lever at the rear of the machine (10-A).

To lower the machine deck to the ground. Stand behind the machine, grip the handles. With your right foot push the right pedal forward (11-B). (By pushing lever the front support wheel retracts under the deck (11-C)).

Pull the small lever on the right hand side of the handle upwards (12-D) and then pull the handle backwards.

To raise the floor-tool (for over-scrubbing without picking up water) use the toecap locations to the rear of the floor-tool (E or F).



-
10. Zum Absenken der Absauglippe drücken Sie den linken Fußpedalhebel an der Rückseite der Maschine nach unten (10-A).
11. Absenken des Bürstenträgers auf den Boden: Stellen Sie sich hinter die Maschine und fassen Sie die Griffe an. Drücken Sie mit Ihrem rechten Fuß das rechte Pedal nach vorne (11-B). (Durch das Drücken des Hebels wird das vordere Stützrad unter den Bürstenträger zurückgezogen (11-C)).
12. Ziehen Sie den kleinen Hebel an der rechten Seite des Griffs nach oben (12-D) und ziehen Sie den Griff dann nach hinten.
- Zum Anheben der Absauglippe (zum Überschrubben ohne Aufnehmen von Wasser) verwenden Sie die mit den Fußspitzen bedienbaren Mulden an der Rückseite der Absauglippe (E oder F).

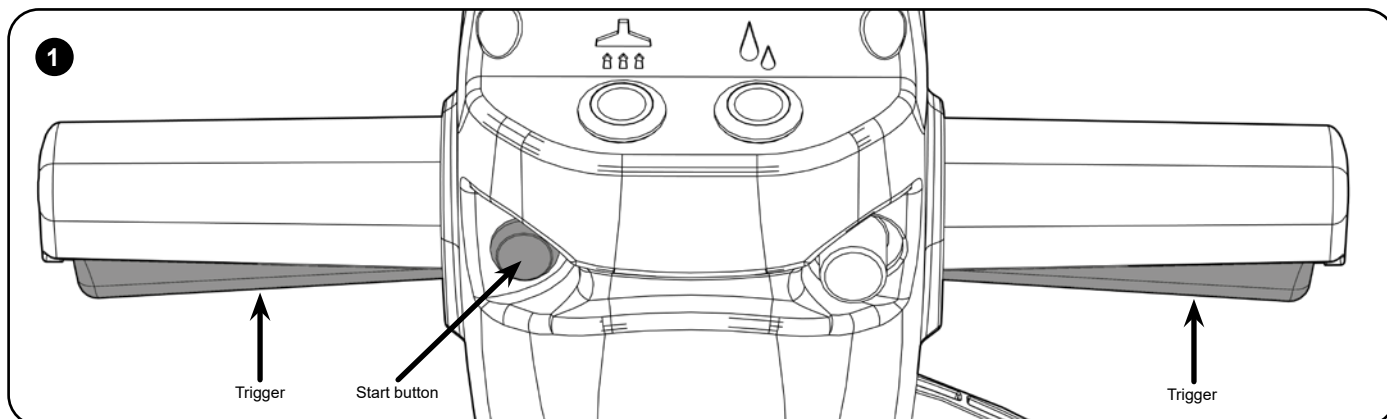
-
10. Pour abaisser le suceur, appuyez sur le levier de la pédale de gauche à l'arrière de la machine (10-A).
11. Pour abaisser le plateau de la machine sur le sol. Tenez-vous derrière la machine, saisissez les poignées. Servez-vous de votre pied droit pour pousser la pédale droite vers l'avant (11-B). (En poussant le levier, la roue de support avant se rétracte sous le plateau (11-C)).
12. Tirez vers le haut le petit levier situé sur le côté droit de la poignée (12-D), puis tirez la poignée vers l'arrière.
- Pour relever le suceur (pour repasser sans aspirer l'eau), utilisez les emplacements prévus pour les embouts à l'arrière du suceur (E ou F).

-
10. Druk het linker voetpedaal (10-A) aan de achterzijde van de machine in om het vloerelement te laten zakken.
11. Om de machineplaat op de grond te laten zakken, gaat u achter de machine staan, pakt u de handgrepen vast en drukt u met uw rechervoet het rechterpedaal naar voren (11-B). (Door de hendel in te drukken wordt het voorste wielje onder de plaat ingetrokken (11-C).)
12. Trek de kleine hendel aan de rechterzijde van de handgreep omhoog (12-D) en trek de handgreep dan naar achteren.
- Om het vloerelement op te tillen (voor naschrubben zonder water op te nemen) gebruikt u de locaties voor de neus van uw schoen aan de achterzijde van het vloerelement (E of F).

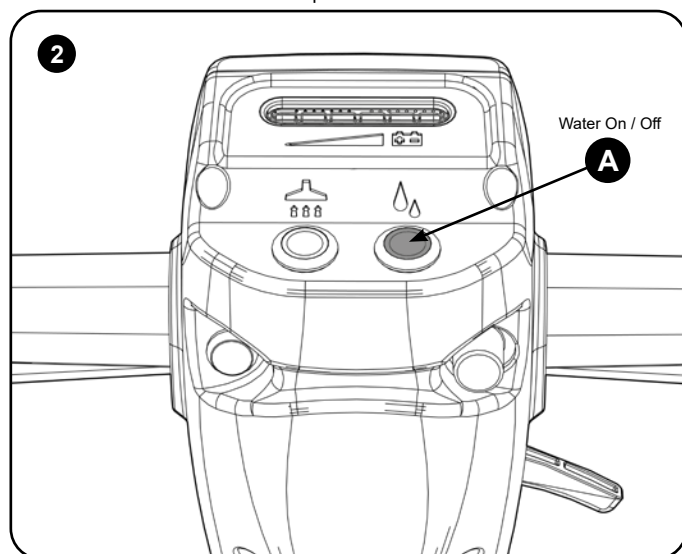
-
10. Para descer a ferramenta do piso, pressione a alavanca do pedal esquerdo na parte de trás da máquina (10-A).
11. Para descer a plataforma da máquina para o chão, coloque-se atrás da máquina e agarre o manípulo. Com o pé direito, pressione o pedal direito para a frente (11-B). (Pressionando a alavanca, a roda de suporte frontal recolhe sob a plataforma (11-C)).
12. Puxe a alavanca pequena do lado direito do manípulo para cima (12-D) e, em seguida, puxe o manípulo para trás.
- Para levantar a ferramenta do piso (no caso de lavagem excessiva sem apanhar água), utilize os locais para colocar a biqueira na parte de trás da ferramenta do piso (E ou F).

-
10. Para bajar la boquilla de aspiración, presione la palanca del pedal izquierdo en la parte posterior de la máquina (10-A).
11. Para bajar el cabezal de la máquina al suelo. Colóquese detrás de la máquina y agarre los manillares. Con el pie derecho empuje el pedal derecho hacia adelante (11-B). (Al empujar la palanca, la rueda de apoyo delantera se retrae bajo el cabezal (11-C)).
12. Tire de la pequeña palanca del lado derecho del manillar hacia arriba (12-D) y después tire del manillar hacia atrás.
- Para elevar la boquilla de aspiración (para fregar sin recoger el agua) utilice las ubicaciones de las punteras en la parte posterior de la boquilla de aspiración (E o F).

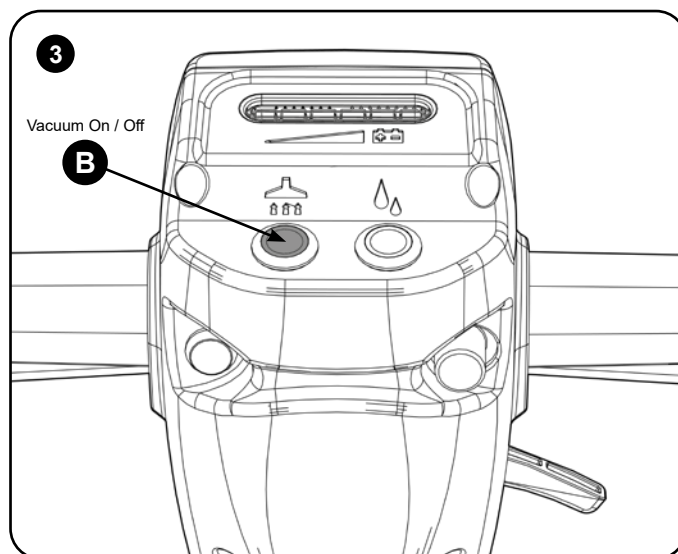
Machine handle operation



To start the machine pull one or both triggers in and press the start button with the deck down, this will start the brushes spinning and the battery power indicator will illuminate to show the power level.



With either trigger pulled in press the water on button, this lights up blue to indicate it is on.



Press the vacuum on button, this lights up blue to indicate it is on and the vacuum starts. You are now ready to start cleaning.

Bedienung an den Maschinengriffen

1. Zum Starten der Maschine ziehen Sie einen oder beide Abzugsbügel nach innen und drücken Sie die Starttaste, wenn der Bürstenträger unten ist; die Bürsten beginnen sich zu drehen und die Batteriestandsanzeige leuchtet auf, um den Leistungspegel anzuzeigen.
2. Wasser Ein/Aus; Betätigen Sie einen der Abzugsbügel und drücken Sie die Wasserzulaufaste, die blau leuchtet, um anzuzeigen, dass sie eingeschaltet ist.
3. Saugvorrichtung Ein/Aus; Drücken Sie die Saugvorrichtungstaste, die blau leuchtet, um anzuzeigen, dass sie eingeschaltet ist; der Saugvorgang startet. Sie können nun mit der Reinigung beginnen.

Fonctionnement de la poignée de la machine

1. Pour mettre la machine en marche, enfoncez l'une ou les deux gâchettes et appuyez sur le bouton de démarrage avec le plateau abaissé, ce qui fera tourner les brosses, et l'indicateur de charge de la batterie s'allumera pour indiquer le niveau de puissance.
2. Marche/arrêt de l'eau Avec l'une ou l'autre gâchette enfoncée, appuyez sur le bouton de mise en marche de l'eau, qui s'allumera en bleu pour indiquer qu'il est en marche.
3. Marche/arrêt de l'aspiration Appuyez sur le bouton de mise en marche de l'aspiration, qui s'allumera en bleu pour indiquer qu'il est en marche, et l'aspiration commencera. Vous êtes maintenant prêt à commencer le nettoyage.

Bediening handgreep machine

1. Om de machine te starten trekt u aan één of beide uitschakelgrepen en drukt u op de startknop met de plaat naar beneden. Hierdoor beginnen de borstels te draaien en licht de accu-indicator op zodat u ziet hoeveel capaciteit deze nog heeft.
2. Water Aan / Uit; Met een van de uitschakelgrepen aangetrokken drukt u op de knop Water Aan. Deze licht dan blauw op om aan te geven dat deze aan staat.
3. Zuigmotor Aan / Uit; Druk op de knop Zuigmotor Aan. Deze licht blauw op om aan te geven dat deze aan staat en het zuigen start. U bent nu klaar om te gaan schoonmaken.

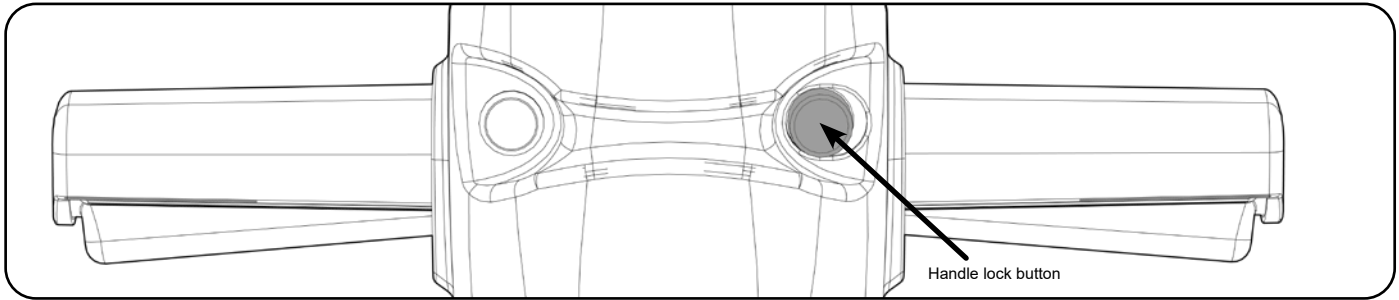
Funcionamento do manípulo da máquina

1. Para ligar a máquina, puxe um ou ambos os gatilhos e pressione o botão start (ligar) com a plataforma para baixo. Isto iniciará a rotação das escovas e o indicador de energia da bateria acender-se-á para mostrar o nível de energia.
2. Ligar/desligar a água; Com um dos gatilhos acionado, pressione o botão de ligar a água e este acende a azul para indicar que está ligado.
3. Ligar/desligar vácuo; Pressione o botão de ligar o vácuo, este acende a azul para indicar que está ligado e o vácuo começa. Agora está pronto para começar a limpar.

Manejo de la máquina

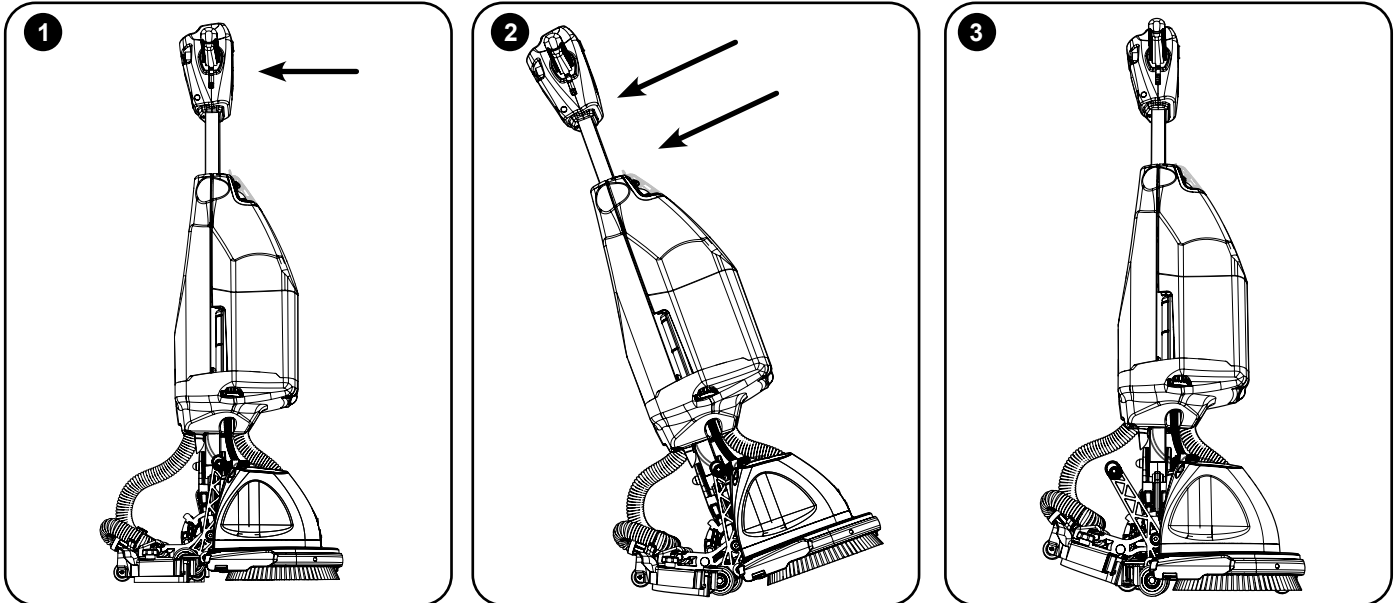
1. Para poner en marcha la máquina, apriete uno o los dos gatillos y pulse el botón de encendido con el cabezal bajado, esto hará que los cepillos empiecen a girar y el indicador de la batería se iluminará mostrando el nivel de potencia.
2. Paso/cierre del agua; Con cualquiera de los dos gatillos apretados, pulse el botón de paso del agua, éste se enciende de color azul indicando que está en encendido.
3. Encendido/apagado de la aspiración; Pulse el botón de encendido de la aspiración, éste se enciende de color azul indicando que está encendida y la aspiración se pone en marcha. Ahora ya está listo para iniciar la limpieza.

Storage and Transport. Aufbewahrung und Transport. Rangement et transport.
Opslag en transport. Armazenamento e transporte. Almacenamiento y transporte.



Make sure the handle is in the upright position and locked in place, push the handle lock button and locate handle in correct position.

Storage and Transport mode option 1



To put the machine into storage mode start with the handle locked in the upright position and the floor-tool down (1), pull the handle backwards until the floor-tool moves up and the transport wheels click out into position the front support wheel is deployed (2). Rest the machine back onto the transport wheels (3) (no button or lever action is required). Note: Do not let go of the handle.

Griffverriegelungstaste; Der Griff muss in aufrechter Position stehen und eingerastet sein; drücken Sie die Griffverriegelungstaste und bringen Sie den Griff in die richtige Position.

Aufbewahrungs- und Transportmodus Option 1

1/2/3. Um die Maschine in den Aufbewahrungsmodus zu bringen, muss der Griff in aufrechter Position verriegelt und die Absauglippe (1) abgesenkt sein. Ziehen Sie den Griff nach hinten; die Absauglippe fährt nach oben und die Transporträder rasten in der Position ein, in der das vordere Stützrad ausgefahren ist (2). Stellen Sie die Maschine auf die Transporträder (3) (hierzu ist keine Tasten- oder Hebelbetätigung erforderlich). Hinweis: Lassen Sie den Griff dabei nicht los.

Bouton de verrouillage de poignée, Veillez à ce que la poignée soit en position verticale et verrouillée en place, appuyez sur le bouton de verrouillage de la poignée et placez cette dernière dans la bonne position.

Mode de rangement et de transport option 1

1/2/3. Pour mettre la machine en mode de rangement, commencez avec la poignée verrouillée en position verticale et le suceur abaissé (1), tirez la poignée vers l'arrière jusqu'à ce que le suceur remonte et que les roues de transport s'enclenchent en position, avec la roue de support avant déployée (2). Reposez la machine sur ses roues de transport (3). (Aucune action requise sur un bouton ni un levier). Remarque : Ne lâchez pas la poignée.

Vergrendelknop handgreep; Zorg ervoor dat de handgreep rechtop staat en vergrendeld is, druk de vergrendelknop dan in en zet de handgreep in de juiste stand.

Opslag- en transportmodus optie 1

1/2/3. Om de machine in de opslagmodus te zetten, begint u met de handgreep rechtop vergrendeld en het vloerelement naar beneden (1). Trek de handgreep naar achteren totdat het vloerelement naar boven gaat, de transportwielen naar buiten komen en vastklikken en het voorwielje wordt uitgekapt (2). Plaats de machine weer op de transportwielen (3). (u hoeft hiervoor geen knop of hendel te bedienen). NB: Laat de handgreep niet los.

Botão de bloqueio do manípulo; Certifique-se de que o manípulo está na posição vertical e bloqueado, pressione o botão de bloqueio do manípulo e coloque o manípulo na posição correta.

Modo de armazenamento e transporte opção 1

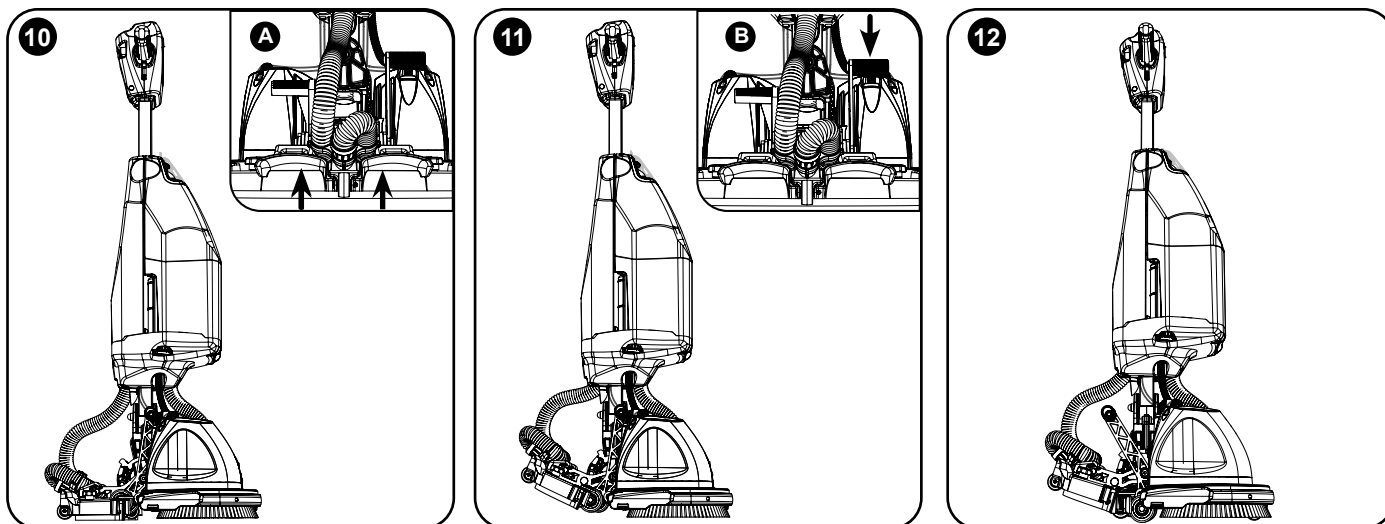
1/2/3. Para colocar a máquina no modo de armazenamento, comece pelo manípulo bloqueado na posição vertical e a ferramenta do piso para baixo (1), puxe o manípulo para trás até que a ferramenta do piso se mova para cima e as rodas de transporte se encaixem na posição em que a roda de apoio frontal está posicionada (2). Deite a máquina para trás sobre as rodas de transporte (3). (não é necessária qualquer ação com o botão ou a alavanca). Nota: não largue o manípulo.

Botón de bloqueo del manillar; Compruebe que el manillar esté en posición vertical y bloqueado, pulse el botón de bloqueo del manillar y coloque el manillar en la posición correcta.

Modo de almacenamiento y transporte opción 1

1/2/3. Para poner la máquina en modo de almacenamiento, comience bloqueando el manillar en la posición vertical y la boquilla de aspiración bajada (1), tire del manillar hacia atrás hasta que la boquilla de aspiración se mueva hacia arriba y las ruedas de transporte encajen en su posición, la rueda de apoyo delantera se despliega (2). Apoye la máquina en las ruedas de transporte (3) (no es necesario accionar ningún botón o palanca). Nota: No suelte el manillar.

Storage and Transport mode option 2



To raise the floor-tool use the toecap locations to the rear of the floor-tool and lift up (A). To raise the machine deck off the ground. Stand behind the machine, grip the handle. With your right foot push the right pedal down (B) while pulling the machine backwards until the storage wheels click into position and the front support wheel extends.

MAKE SURE THE HANDLE IS LOCKED IN THE UPRIGHT POSITION BEFORE LETTING GO OF THE HANDLE.

Aufbewahrungs- und Transportmodus Option 2;

10/11/12. Heben Sie die Absauglippe mittels der mit den Fußspitzen bedienbaren Mulden an der Rückseite der Absauglippe (A) an. Abheben des Bürstenträgers vom Boden: Stellen Sie sich hinter die Maschine und fassen Sie den Griff an. Drücken Sie mit dem rechten Fuß das rechte Pedal nach unten (B) und ziehen Sie dabei die Maschine nach hinten, bis die Aufbewahrungsräder einrasten und das vordere Stützrad ausfährt.

DER GRIFF MUSS IN DER AUFRECHTEN POSITION VERRIEGELT SEIN, BEVOR SIE DEN GRIFF LOSLASSEN.

Mode de rangement et de transport option 2,

10/11/12. Pour relever le suceur, utilisez les emplacements prévus pour les embouts à l'arrière du suceur et soulevez (A). Pour soulever le plateau de la machine du sol. Tenez-vous derrière la machine, saisissez la poignée. Du pied droit, poussez la pédale droite vers le bas (B) tout en tirant la machine vers l'arrière jusqu'à ce que les roues de rangement s'enclenchent en position et que la roue de support avant sorte.

VEILLEZ À CE QUE LA POIGNÉE SOIT VERRUEILLÉE EN POSITION VERTICALE AVANT DE LA LÂCHER.

Opslag- en transportmodus optie 2

10/11/12. Om het vloerelement op te tillen gebruikt u de locaties voor de neus van uw schoen aan de achterzijde van het vloerelement (A). Om de machineplaat van de grond te tillen, gaat u achter de machine staan, pakt u de handgreep vast en drukt u met uw rechervoet het rechterpedaal in (B) terwijl u de machine naar achteren trekt totdat de opslagwielen op hun plaats klikken en het voorste steunwiel uitklapt.

ZORG ERVOOR DAT DE HANDGREEP RECHTOP IS VERGRENDELD VOORDAT U DE HANDGREEP LOSLAAT.

Modo de armazenamento e transporte opção 2

10/11/12. Para levantar a ferramenta do piso, utilize os locais para colocar a biqueira na parte de trás da ferramenta do piso e levante (A). Para levantar a plataforma da máquina do chão, coloque-se atrás da máquina e agarre o manipulador. Com o pé direito, empurre o pedal direito para baixo (B) enquanto puxa a máquina para trás até que as rodas de armazenamento encaixem na posição e a roda de apoio frontal se estenda.

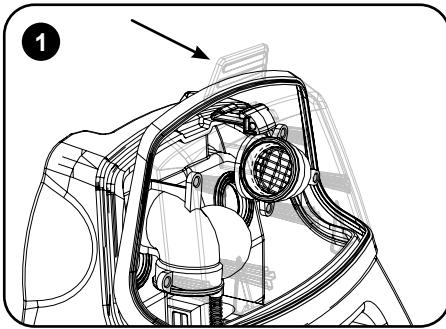
CERTIFIQUE-SE DE QUE O MANÍPULO ESTÁ BLOQUEADO NA POSIÇÃO VERTICAL ANTES DE SOLTAR O MANÍPULO.

Modo de almacenamiento y transporte opción 2

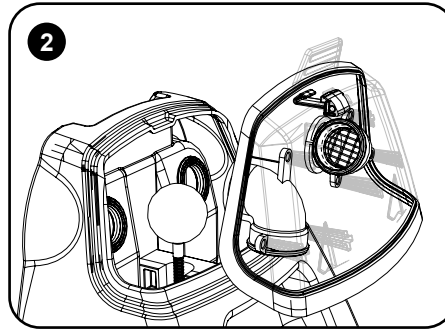
10/11/12. Para elevar la boquilla de aspiración, utilice las ubicaciones de las punteras en la parte trasera de la boquilla de aspiración y levántela (A). Para elevar el cabezal de la máquina del suelo. Colóquese detrás de la máquina y agarre el manillar. Con el pie derecho pise el pedal derecho (B) mientras tira de la máquina hacia atrás hasta que las ruedas de almacenamiento encajen en su posición y la rueda de apoyo delantera se extienda.

ASEGÚRESE DE QUE EL MANILLAR ESTÁ BLOQUEADO EN LA POSICIÓN VERTICAL ANTES DE SOLTARLO.

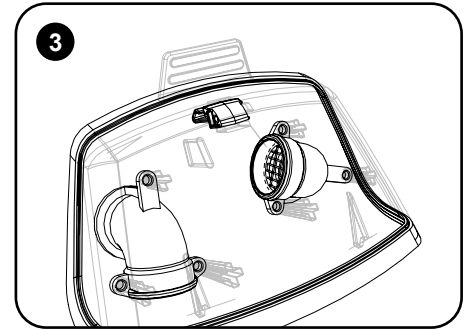
Separator removal and cleaning



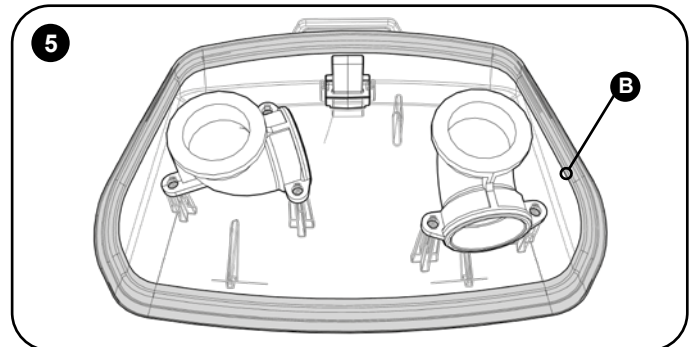
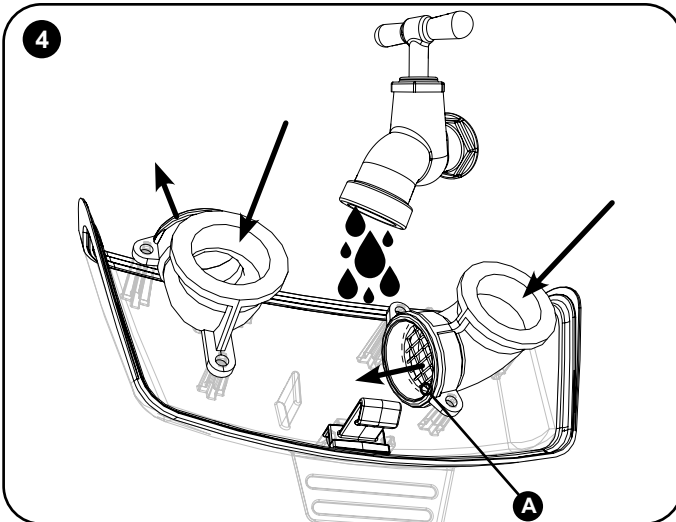
Using thumb and index finger grip the tab of the separator and pull forwards.



Lift the separator away from the tank.



Take the separator to a suitable cleaning station.



Once the separator has been removed, wash thoroughly under a tap making sure to run water through the tubes and to clean the grid filter (A).
Once clean thoroughly check the rubber seal for any damage or cracks (B).
If any damage or cracks are found on the rubber seal replace the separator.
Failure to replace could cause loss in suction and machine performance.

Entfernen und Reinigen des Abscheiders

1. Greifen Sie mit Daumen und Zeigefinger die Lasche des Abscheiders und ziehen Sie den Abscheider nach vorne.
2. Heben Sie den Abscheider vom Tank ab.
3. Bringen Sie den Abscheider zu einer geeigneten Reinigungsstation.
5. Wenn der Abscheider ausgebaut ist, spülen Sie ihn gründlich unter fließendem Wasser ab; achten Sie dabei darauf, dass Wasser durch die Rohre läuft und der Gitterfilter (A) gereinigt wird.

Prüfen Sie nach der Reinigung die Gummidichtung auf Beschädigungen oder Risse (B).

Wenn Beschädigungen oder Risse an der Gummidichtung vorliegen, tauschen Sie den Abscheider aus. Wird der Abscheider nicht ausgetauscht, kann dies zu einem Verlust der Saug- und der Maschinenleistung führen.

Démontage et nettoyage du séparateur

1. Attrapez la languette du séparateur entre le pouce et l'index, et tirez vers l'avant.
2. Soulevez le séparateur pour l'écartier du réservoir.
3. Amenez le séparateur à une station de nettoyage appropriée.
5. Une fois le séparateur retiré, lavez-le soigneusement sous un robinet en veillant à bien rincer les tubes et à nettoyer le filtre à grille (A).
Une fois le séparateur nettoyé, vérifiez que le joint en caoutchouc n'est pas endommagé ni fissuré (B).

En présence de dommages ou fissures sur le joint en caoutchouc, remplacez le séparateur. Tout manquement à remplacer ce dernier pourra entraîner une perte en puissance d'aspiration et une réduction des performances de la machine.

De scheidervan verwijderen en reinigen

1. Gebruik duim en wijsvinger om de lip van de scheidervast te pakken en trek deze naar voren.
2. Til de scheidervan de tank.
3. Breng de scheidervan naar een geschikte reinigingslocatie.
5. Zodra u de scheidervan heeft verwijderd, wast u deze grondig onder een kraan, waarbij u ervoor zorgt dat er water door de leidingen stroomt en het filterrooster wordt gereinigd (A).
Als alles schoon is, controleert u de rubberen afdichting goed op schade of scheuren (B).

Als u schade of scheuren ontdekt op de rubberen afdichting, moet u de scheidervan vervangen. Als u dit niet doet, kan de zuigkracht of werking van de machine afnemen.

Remoção e limpeza do separador

1. Com o polegar e o dedo indicador segure a lingueta do separador e puxe para a frente.
2. Levante o separador para fora do depósito.
3. Leve o separador para uma estação de limpeza adequada.
5. Uma vez removido o separador, lave cuidadosamente debaixo de uma torneira, certificando-se de que a água passa pelos tubos e que limpa o filtro de rede (A).
Uma vez limpo, verifique cuidadosamente o vedante de borracha para detetar quaisquer danos ou fissuras (B).

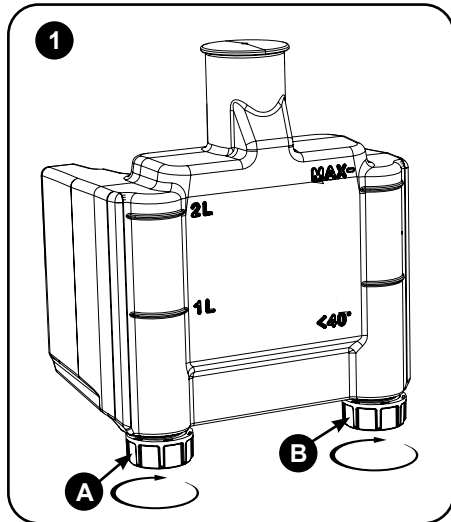
Se forem encontrados quaisquer danos ou fissuras no vedante de borracha, substitua o separador. A não substituição pode causar perda de sucção e de desempenho da máquina.

Desmontaje y limpieza del separador

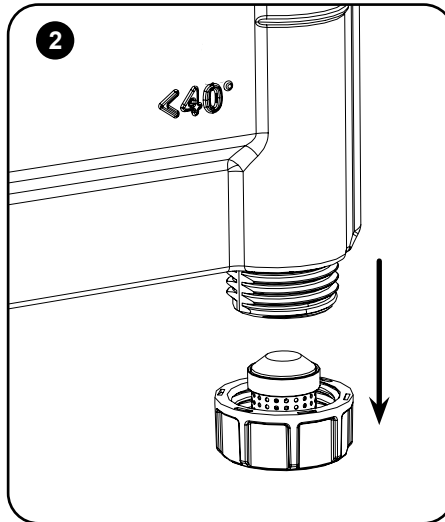
1. Con los dedos pulgar e índice sujete la lengüeta del separador y tire hacia delante.
2. Levante el separador para separarlo del depósito.
3. Lleve el separador a una estación de limpieza adecuada.
5. Una vez retirado el separador, lávelo a fondo bajo el grifo procurando que el agua pase por los tubos y limpie el filtro de rejilla (A).
Una vez limpio, compruebe que la junta de goma no tenga daños ni grietas (B).

En caso de daños o grietas en la junta de goma, cambie el separador. Si no se cambia, podría ser causa de pérdida de aspiración y bajo rendimiento de la máquina.

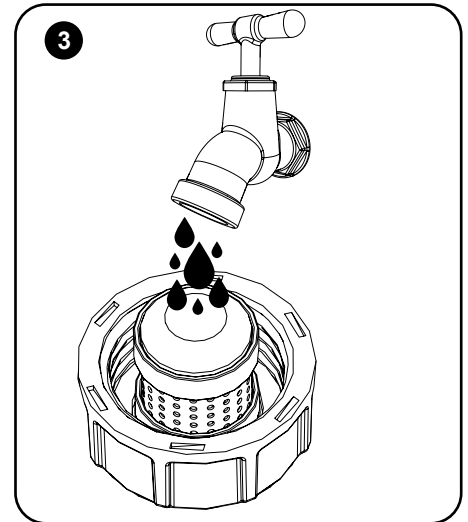
Clean water tank outlets



Make sure the clean water tank is empty. Unscrew the two clean water outlets, A and B.



Remove the clean water outlets from the clean water tank.



Wash the clean water outlets thoroughly under a tap, make sure the filter is clean with no blockages. Check for any damage (if any damage is found replace the clean water outlets).

Frischwassertank-Auslässe

1. Der Frischwassertank muss leer sein. Schrauben Sie die beiden Frischwasserauslässe A und B ab.
2. Nehmen Sie die Frischwasserauslässe vom Frischwassertank ab.
3. Spülen Sie die Frischwasserauslässe gründlich unter fließendem Wasser aus; die Filter müssen sauber sein und dürfen keine Verstopfungen aufweisen. Prüfen Sie die Frischwasserauslässe auf eventuelle Schäden (wenn Sie Schäden feststellen, tauschen Sie die Frischwasserauslässe aus).

Sorties du réservoir d'eau propre

1. Veillez à ce que le réservoir d'eau propre soit vide. Dévissez les deux sorties d'eau propre, A et B.
2. Retirez les sorties d'eau propre du réservoir d'eau propre.
3. Lavez soigneusement les sorties d'eau propre sous un robinet, veillez à ce que le filtre soit propre et ne comporte pas d'obstructions. Vérifiez l'absence d'endommagement (dans le cas contraire, remplacez les sorties d'eau propre).

Uittlaten schoonwatertank

1. Zorg ervoor dat de schoonwatertank leeg is. Schroef de twee schoonwateruitlaten A en B los.
2. Verwijder de schoonwateruitlaten van de schoonwatertank.
3. Reinig de schoonwateruitlaten grondig onder een kraan, zorg ervoor dat het filter schoon is en niet verstopt is. Controleer op schade (als u schade ontdekt moet u de schoonwateruitlaten vervangen).

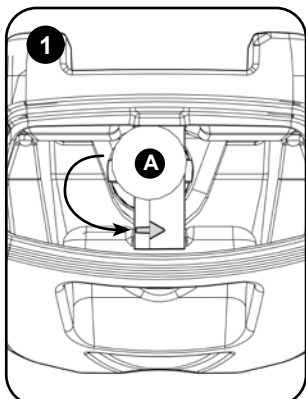
Saídas do depósito de água limpa

1. Certifique-se de que o depósito de água está vazio. Desaperte as duas saídas de água limpa, A e B.
2. Retire as saídas de água limpa do depósito de água limpa.
3. Lave cuidadosamente as saídas de água limpa debaixo de uma torneira, certifique-se de que o filtro está limpo e sem obstruções. Verifique se existem danos (se forem encontrados quaisquer danos, substitua as saídas de água limpa).

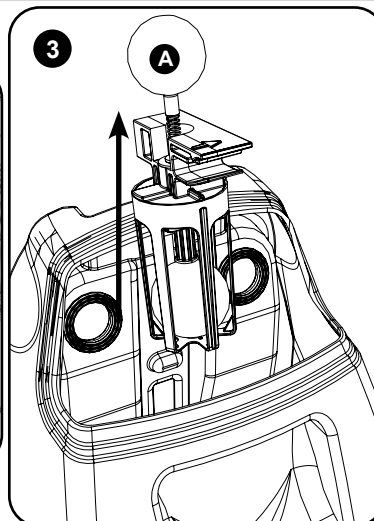
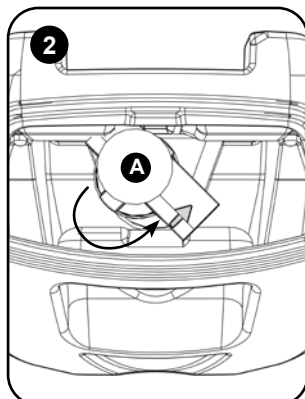
Salidas del depósito de agua limpia

1. Asegúrese de que el depósito de agua limpia está vacío. Desenrosque las dos salidas de agua limpia, A y B.
2. Saque las salidas de agua limpia del depósito de agua limpia.
3. Lave a fondo las salidas de agua limpia bajo el grifo, asegúrese de que el filtro está limpio y sin obstrucciones. Compruebe si hay algún daño (si se encuentra algún daño, cambie las salidas de agua limpia).

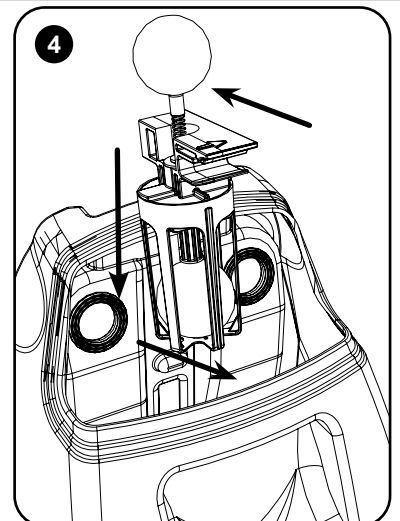
Float valve removal and cleaning



To remove the float valve twist the red retainer clip in the direction shown by the arrow on the retainer clip.



Lift the float valve from the tank, wash and inspect for damage.



Place the float valve back down into the tank.

Ausbau und Reinigung des Schwimmerventils

- 1/2. Zum Ausbau des Schwimmerventils drehen Sie die rote Halteklammer in die von dem Pfeil auf der Halteklammer angezeigte Richtung.
3. Heben Sie das Schwimmerventil aus dem Tank, waschen Sie es und untersuchen Sie es auf Schäden.
4. Setzen Sie das Schwimmerventil wieder in den Tank ein.

Démontage et nettoyage du robinet à flotteur

- 1/2. Pour retirer le robinet à flotteur, tournez le clip de retenue rouge dans le sens indiqué par la flèche sur le clip.
3. Soulevez le robinet à flotteur du réservoir, lavez-le et vérifiez qu'il n'est pas endommagé.
4. Remettez le robinet à flotteur en place dans le réservoir.

De vlotterklep verwijderen en reinigen

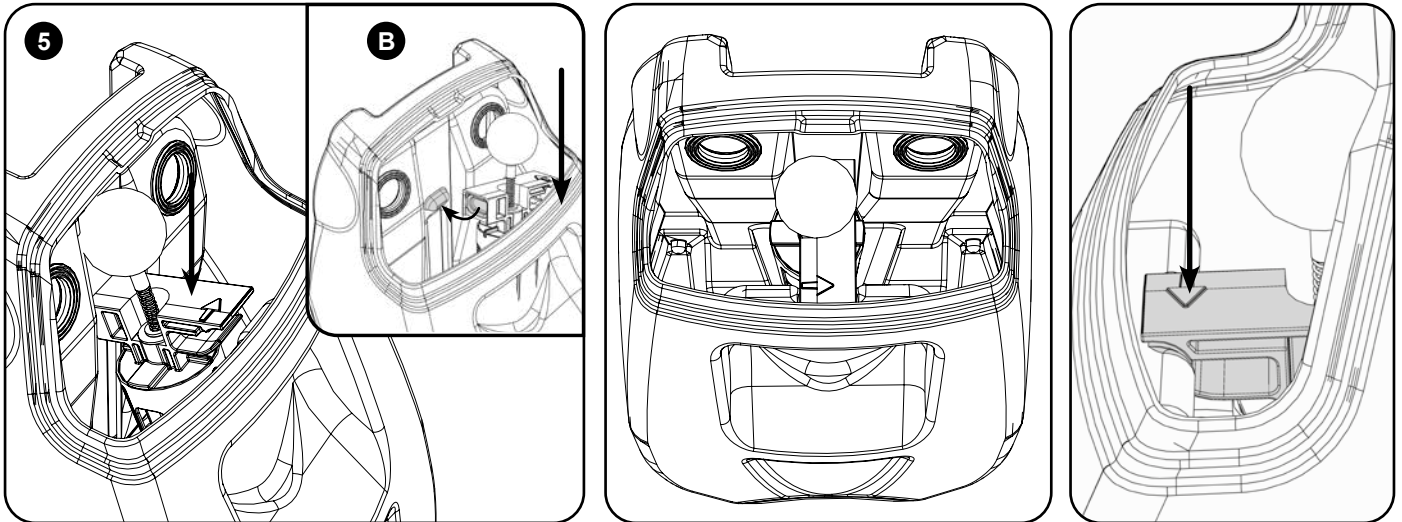
- 1/2. Om de vlotterklep te verwijderen draait u de rode borgclip in de richting van de pijl die op de borgclip staat.
3. Til de vlotterklep uit de tank, was de vlotter en controleer deze op schade.
4. Plaats de vlotterklep weer in de tank.

Remoção e limpeza da válvula de flutuador

- 1/2. Para retirar a válvula de flutuador, rode o grampo de retenção vermelho na direção indicada pela seta no grampo de retenção.
3. Levante a válvula de flutuador do depósito, lave e inspecione para detetar danos.
4. Volte a colocar a válvula de flutuador no depósito.

Desmontaje y limpieza de la válvula de flotador

- 1/2. Para sacar la válvula de flotador gire la pinza de sujeción roja en la dirección indicada en la flecha de la pinza.
3. Levante la válvula de flotador del depósito, lávela y revise si hay daños.
4. Vuelva a colocar la válvula de flotador en el depósito.



5. Tilt forwards at a slight angle making sure the protruding nub fits into the recess on the float valve (B). Press down firmly on the arrow and the float valve will click into place.

WARNING! DO NOT PULL ON THE FLOAT BALL (A)

Pulling on the FLOAT ball will cause it to break and the vacuum shut off will fail.

5. Kippen Sie das Schwimmerventil leicht nach vorne und achten Sie darauf, dass der hervorstehende Nocken in die Aussparung (B) eingreift. Drücken Sie fest auf den Pfeil; das Schwimmerventil rastet ein.

WARNUNG! ZIEHEN SIE NICHT AN DER SCHWIMMERKUGEL (A)

WIRD AN DER SCHWIMMERKUGEL GEZOGEN, BRICHT SIE; DIE VAKUUMABSCHALTUNG FÄLLT AUS

5. Inclinez-le vers l'avant selon un léger angle en veillant à ce que l'ergot en saillie s'insère dans la cavité prévue à cet effet (B). Appuyez fermement sur la flèche, et le robinet flotteur s'enclenchera en place.

TRACTION SUR LE FLOTTEUR (A)

SI VOUS TIREZ SUR LE FLOTTEUR, IL SE CASSERA ET LA FERMETURE À VIDE NE FONCTIONNERA PAS.

5. Kantel deze iets naar voren en zorg dat het uitsteeksel in de uitsparing op de vlotterklep valt (B).

Druk de pijl goed in; de vlotterklep wordt dan op zijn plaats geklikt.

TREKKEN AAN DE VLOTTERBAL (A)

DOOR TE TREKKEN AAN DE VLOTTERBAL ZAL DEZE BREKEN EN WORDT DE ZUIGERMOTOR NIET MEER GESTOPT.

5. Incline para a frente com um ligeiro ângulo, certificando-se de que a saliência se encaixa no recesso da válvula de flutuador (B).

Pressione firmemente na seta para baixo e a válvula de flutuador encaixará no lugar.

NÃO PUXE A BOIA (A)

PUXAR A BOIA FARÁ COM QUE ESTA SE PARTA E O CORTE DO VÁCUO FALHE.

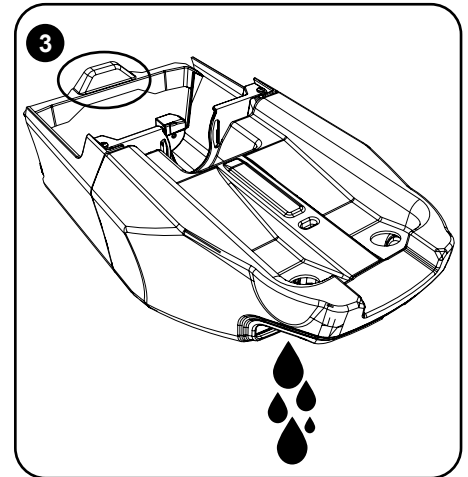
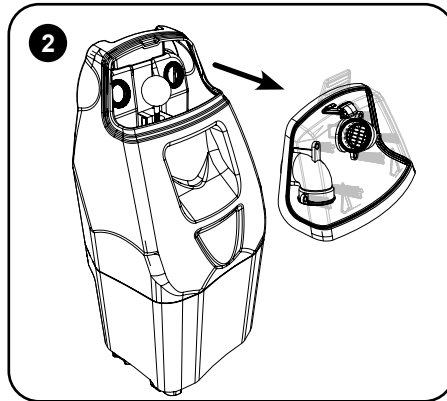
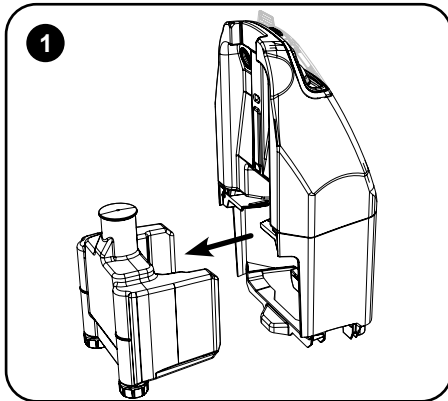
5. Incline hacia delante en un ligero ángulo procurando que la protuberancia encaje en el hueco de la válvula de flotador (B).

Presione firmemente en la flecha hacia abajo y la válvula de flotador encajará en su sitio.

TIRAR DE LA BOLA DEL FLOTADOR (A)

TIRAR DE LA BOLA DEL FLOTADOR HARÁ QUE SE ROMPA Y EL CIERRE DE VACÍO FALLARÁ.

Emptying Tanks. Entleeren der Tanks. Vidange des réservoirs.
De tanks leegmaken. Esvaziamento dos depósitos. Vaciado de depósitos.



When finished using the machine it is good practise to empty and clean the tanks of the machine.

To do this firstly remove the tank assembly from the machine (see set up),

1. Remove the clean water tank from the main tank body and empty.
2. Remove the separator from the tank.
3. Pick up the tank, use the base shown as a handle, tip the contents into a suitable drain, rinse the tanks and repeat the emptying process. Refit the clean water tank and separator and place back onto the machine.

Note: If the machine is to be left for long periods between use, ensure the clean water tank is emptied.

1/2/3. Nach Gebrauch der Maschine sollten die Tanks der Maschine entleert und gereinigt werden.

Nehmen Sie dazu zunächst die Tankbaugruppe von der Maschine ab (siehe Einrichtung).

1. Nehmen Sie den Frischwassertank vom Tankhaltergehäuse ab und entleeren Sie ihn.
2. Nehmen Sie den Abscheider aus dem Tank.
3. Heben Sie den Tank hoch, verwenden Sie wie abgebildet den Boden als Griff, kippen Sie den Inhalt in einen geeigneten Abfluss, spülen Sie den Tank und entleeren Sie ihn erneut. Setzen Sie den Frischwassertank und den Abscheider wieder in die Maschine ein.

Hinweis: Wenn die Maschine längere Zeit nicht benutzt wird, muss der Frischwassertank entleert werden.

1/2/3. Il est recommandé de vider et de nettoyer les réservoirs de la machine après utilisation.

Pour ce faire, retirez tout d'abord l'ensemble du réservoir de la machine (voir installation),

1. Retirez le réservoir d'eau propre du corps du réservoir principal et videz-le.
2. Retirez le séparateur du réservoir.
3. Attrapez le réservoir, utilisez la base illustrée comme poignée, déversez le contenu dans une évacuation appropriée, rincez les réservoirs et répétez le processus de vidange. Remettez le réservoir d'eau propre et le séparateur en place et remplacez-les sur la machine.

Remarque : Si la machine doit rester inutilisée pour une longue période, veillez à vider le réservoir d'eau propre.

1/2/3. Na gebruik van de machine is het verstandig om de tanks van de machine leeg te maken en te reinigen.

Om dit te doen verwijdert u eerst het tanksamenstel van de machine (zie installatie).

1. Verwijder de schoonwatertank uit het hoofdsamenstel van de tank en maak deze leeg.
2. Verwijder de scheidertank uit de tank.
3. Til de tank op, gebruik de aangegeven bodem als handgreep, giet de inhoud in een geschikte afvoer, maak de tanks schoon en giet deze nogmaals leeg. Plaats de schoonwatertank en scheidertank terug en zet ze terug in de machine.

NB: Als de machine langere tijd niet wordt gebruikt, zorg er dan voor dat de schoonwatertank wordt leeggemaakt.

1/2/3. Quando terminar a utilização da máquina, é uma boa prática esvaziar e limpar os depósitos da máquina.

Para o fazer, em primeiro lugar, retire o conjunto do depósito da máquina (ver instalação).

1. Retire o depósito de água limpa do corpo principal do depósito e esvazie-o.
2. Retire o separador do depósito.
3. Recolha o depósito, utilize a base apresentada como um manípulo, verta o conteúdo num esgoto adequado, lave os depósitos e repita o processo de esvaziamento. Reinstale o depósito de água limpa e o separador e volte a colocá-los na máquina.

Nota: Se deixar a máquina sem uso por longos períodos entre as utilizações, certifique-se de que o depósito de água limpa é esvaziado.

1/2/3. Al acabar de usar la máquina, es una buena práctica vaciar y limpiar los depósitos de la misma.

Para ello, primero retire el conjunto del depósito de la máquina (ver configuración),

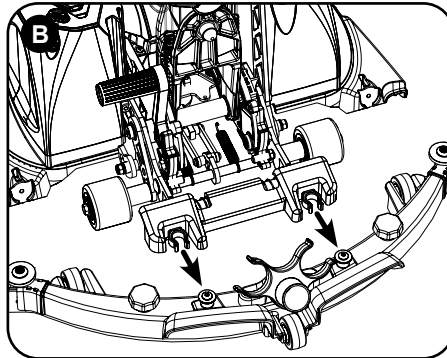
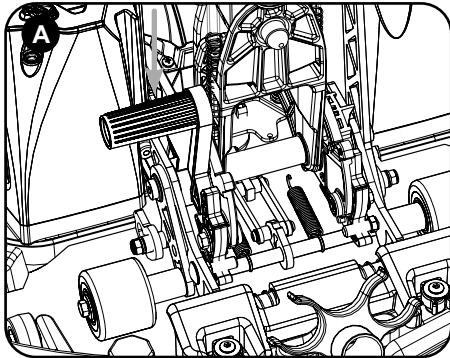
1. Saque el depósito de agua limpia del cuerpo del depósito principal y vacíelo.
2. Saque el separador del depósito.
3. Levante el depósito, utilice la base que se muestra como un asa, vierta el contenido en un desagüe adecuado, enjuague los depósitos y repita el proceso de vaciado. Vuelva a colocar el depósito de agua limpia y el separador y colóquelos de nuevo en la máquina.

Nota: Si la máquina se va a dejar inactiva durante largos periodos entre usos, asegúrese de vaciar el depósito de agua limpia.

Changing the Floor Tool Blades. Auswechseln der Abstreifblätter an der Absauglippe.
Remplacement des lames du suceur. De wissers van het vloerelement vervangen.
Substituir as lâminas da ferramenta do piso. Cambio de gomas de la boquilla de aspiración.

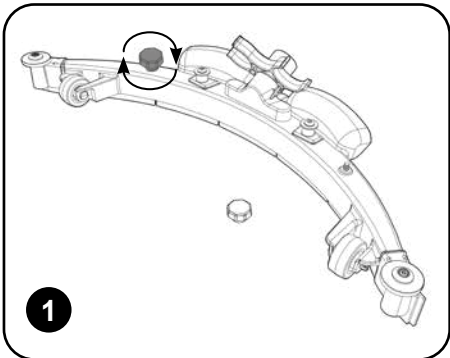


Always make sure that the machine is switched off and the battery is removed prior to any maintenance.

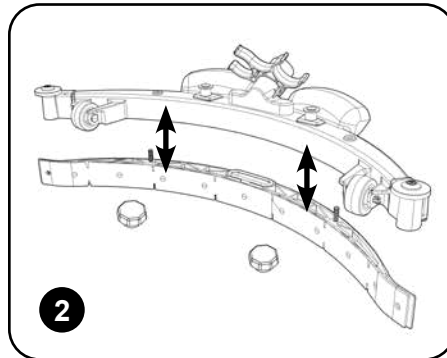


To change the floor-tool, firstly lower the floor-tool using the left side floor-tool lowering foot pedal (A).

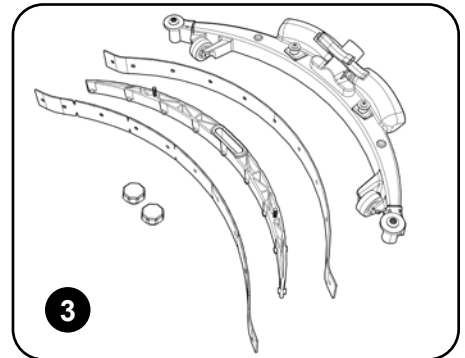
Pull the floor-tool away from the machine (B).



Unscrew the two knobs securing the blade holder (1).



Remove the blade holder (2).



Replace the Squeegee blades using (903531) replacement blade set (Fig.3), fitting the blades on to the moulded location lugs.

Vor jeglichen Wartungsmaßnahmen immer sicherstellen, dass die Maschine abgeschaltet ist und die Batterie ausgebaut wurde.

A. Zum Wechseln der Absauglippe senken Sie sie zunächst mit dem linken Fußpedal (A) ab.

B. Ziehen Sie die Absauglippe von der Maschine weg (B).

1. Schrauben Sie die beiden Befestigungsknöpfe des Abstreifblatthalters (1) ab.

2. Entfernen Sie den Abstreifblatthalter (2).

3. Ersetzen Sie die Abstreifblätter unter Verwendung des Ersatzabstreifersatzes (903531) (Abb. 3), und setzen Sie die Abstreifblätter an die Positionierungsnasen an.

3. Replace the Squeegee blades using (903531) replacement blade set (Fig.3), fitting the blades on to the moulded location lugs.

Veillez toujours à ce que la machine soit éteinte et la batterie retirée avant toute opération d'entretien.

A. Pour changer le suceur, abaissez d'abord ce dernier à l'aide de la pédale de gauche (A).

B. Retirez le suceur de la machine (B).

1. Dévissez les deux boutons maintenant en place le support de lames (1).

2. Retirez le support de lames (2).

3. Remplacez les lames de la raclette à l'aide du jeu de lames de rechange (903531) (Fig.3), en plaçant les lames sur les ergots d'emplacement moulés.

Zorg er altijd voor dat de machine uit staat en de accu is verwijderd voordat u onderhoudswerkzaamheden gaat uitvoeren.

A. Om het vloerelement te vervangen laat u het vloerelement eerst met het linker voetpedaal zakken (A).

B. Trek het vloerelement uit de machine (B).

1. Schroef de twee schroefknoppen los waarmee de wisserbladhouder is vastgezet (1).

2. Verwijder de wisserbladhouder (2).

3. Vervang de wisserbladen door de vervangende set bladen (903531) (Fig. 3) en bevestig de bladen op de klempunten.

Certifique-se sempre de que a máquina está desligada e de que a bateria é retirada antes de qualquer manutenção.

A. Para substituir a ferramenta do piso, em primeiro lugar, desça a ferramenta do piso utilizando o pedal do lado esquerdo da mesma (A).

B. Puxe a ferramenta do piso para fora da máquina (B).

1. Desparafuse os dois botões que prendem o suporte da lâmina (1).

2. Retire o suporte da lâmina (2).

3. Substitua as lâminas de rodo utilizando o conjunto de lâminas de substituição (903531) (Fig. 3), instalando as lâminas nos pernos de localização moldados.

Asegúrese siempre de que la máquina está apagada y la batería retirada antes de realizar cualquier tipo de mantenimiento.

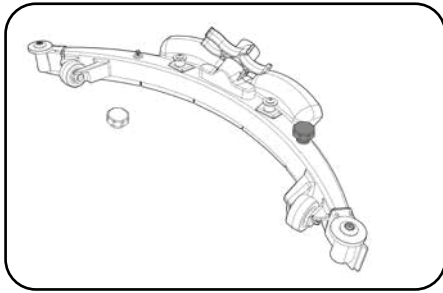
A. Para cambiar la boquilla de aspiración, primero bájela utilizando el pedal de bajada de la boquilla del lado izquierdo (A).

B. Tire de la boquilla de aspiración para sacarla de la máquina (B).

1. Desenrosque los dos pomos de sujeción del portagomas (1).

2. Retire el portagomas (2).

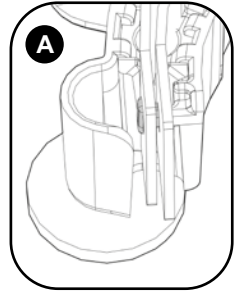
3. Sustituya las gomas por un juego de gomas de repuesto 903531 (fig. 3), calzando las gomas en los salientes de fijación moldeados.



Refitting the Floor Tool Blades

Refit the blade holder, retain using the two outer knobs. Make sure the slotted blade goes to the front of the floor-tool.

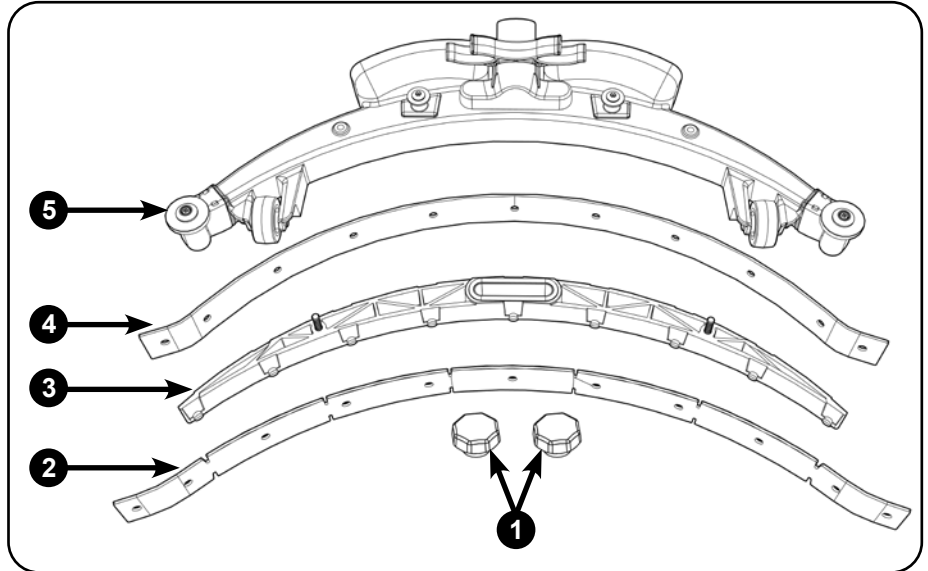
Refit the floor-tool using the two central knobs to the floor-tool. Make sure the end holes on both squeegee blades are positioned correctly on 'T' shaped clip mouldings! (A)



Floor Tool Overview

1. Retaining knobs x 2
2. Front blade (Slotted / Reversible)
3. Blade carrier
4. Rear blade
5. Floor tool main body

NOTE: The blades are designed to be reversible and rotated giving 4 usable surfaces (front, back, top and bottom, thus extending their useful working life).



Montieren der Abstreifblätter der Absauglippe

Bringen Sie den Abstreifblatthalter mithilfe der beiden äußeren Knöpfe wieder an. Achten Sie darauf, dass sich das geschlitzte Abstreifblatt an der Vorderseite der Absauglippe befindet.

Bringen Sie die Absauglippe mithilfe der beiden mittleren Knöpfe an der Absauglippe wieder an.

Achten Sie darauf, dass die Endlöcher an beiden Abstreifblättern richtig auf den T-förmigen Klammern positioniert sind! (A).

Absauglippe – Übersicht

1. Sicherungsknöpfe, 2 Stück
2. Vorderes Abstreifblatt (geschlitzt/umkehrbar)
3. Abstreifblattträger
4. Hinteres Abstreifblatt
5. Absauglippengehäuse

HINWEIS: Die Abstreifblätter sind so konstruiert, dass sie umkehrbar und drehbar sind; auf diese Weise sind vier nutzbare Kanten (vorne, hinten, oben und unten) vorhanden, wodurch die Nutzungsdauer verlängert wird.

Remontage des lames du suceur

Remontez le support de lames en utilisant les deux boutons extérieurs. Veillez à ce que la lame fendue soit située sur l'avant du suceur.

Remontez le suceur en utilisant les deux boutons centraux.

Veillez à ce que les trous d'extrémité des deux lames de raclette soient correctement positionnés sur les moulures de fixation en T ! (A).

Vue d'ensemble du suceur

1. Boutons de fixation x 2
2. Lame avant (fendue / réversible)
3. Support des lames
4. Lame arrière
5. Corps principal du suceur

REMARQUE : Les lames sont conçues pour être réversibles et rotatives, ce qui donne 4 surfaces utilisables (avant, arrière, haut et bas, ce qui permet de prolonger leur durée de vie utile).

De wissers van het vloerelement terugplaatsen

Breng de wisserbladhouder weer aan en bevestig deze met de twee buitenste schroefknoppen. Zorg ervoor dat het wisserblad met sleuf aan de voorzijde van het vloerelement wordt gemonteerd.

Breng het vloerelement weer aan en zet het vast met behulp van de twee middelste schroefknoppen.

Zorg ervoor dat de eindgaten van beide wisserbladen correct gepositioneerd worden op T-vormige clipprofielen! (A).

Overzicht vloerelement

1. Schroefknoppen x 2
2. Voorste wisser (met sleuf/omkeerbaar)
3. Wisserhouder
4. Achterste wisser
5. Hoofdsamenstel vloerelement

NB: De bladen zijn zo ontworpen dat ze kunnen worden omgekeerd en gedraaid, zodat er 4 bruikbare oppervlakken zijn (voor-, achter-, boven- en onderkant, waardoor de gebruiksduur ervan wordt verlengd).

Reinstalar as lâminas da ferramenta do piso

Reinstale o suporte da lâmina e fixe-o utilizando os dois botões externos. Certifique-se de que a lâmina ranhurada fica situada na frente da ferramenta do piso.

Reinstale a ferramenta do piso utilizando os dois botões centrais da ferramenta do piso.

Certifique-se de que os orifícios finais em ambas as lâminas do rodo estão posicionados corretamente nas molduras dos grampos em forma de "T"! (A).

Resumo da ferramenta do piso

1. Botões de retenção x 2
2. Lâmina frontal (com ranhuras/reversível)
3. Suporte da lâmina
4. Lâmina traseira
5. Corpo principal da ferramenta do piso

NOTA: as lâminas são concebidas para serem reversíveis e rodadas, permitindo 4 superfícies utilizáveis (frontal, traseira, superior e inferior, prolongando assim a sua vida útil).

Montaje de gomas de la boquilla de aspiración

Monte el portagomas y sujételo con los dos pomos exteriores. Asegúrese de que la goma ranurada se monte en la parte anterior de la boquilla de aspiración.

Monte la boquilla de aspiración fijándola con los dos pomos de sujeción centrales.

Verifique que los agujeros de los extremos en ambas gomas de las boquillas de aspiración están colocados correctamente en las molduras de las pinzas en forma de "T". (A).

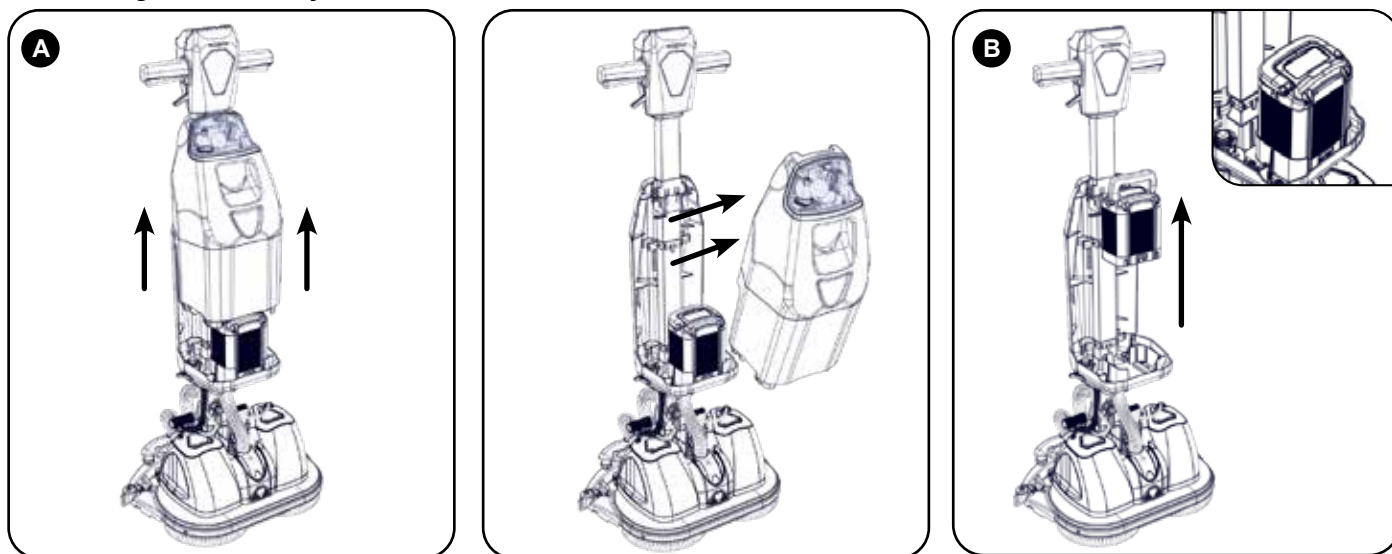
Vista general de la boquilla de aspiración

1. Pomos de sujeción x 2
2. Goma anterior (ranurada / reversible)
3. Portagomas
4. Goma posterior
5. Cuerpo de la boquilla de aspiración

NOTA: Las gomas están diseñadas para que sean reversibles y giratorias, lo que permite disponer de 4 superficies utilizables (anterior, posterior, superior e inferior, lo cual prolonga su vida útil).

Battery removal and charging. Ausbau und Laden der Batterie. Retrait et recharge de la batterie.
De accu verwijderen en opladen. Remoção e carregamento da bateria. Desmontaje y carga de la batería.

Removing The Battery



Remove the tank assembly from the front of the machine using the inset handle on the front of the tank assembly, lift the tank assembly straight up (A).

Pull the tank assembly from the machine and place on the ground.

The battery can then be lifted from the machine for storage or charging using the handle on the battery (B).

For information relating to the operation and charging of your battery please refer to the battery and charger original operating instructions.

Ausbau der Batterie

A/B. Nehmen Sie die Tankbaugruppe von der Vorderseite der Maschine ab; hierzu heben Sie die Tankbaugruppe am Griff in der Vorderseite der Tankbaugruppe gerade nach oben (A).

Ziehen Sie die Tankbaugruppe aus der Maschine und legen Sie sie auf den Boden.

Die Batterie kann dann zum Einlagern oder Laden mit dem Griff an der Batterie (B) aus der Maschine gehoben werden.

Informationen zum Betrieb und zum Laden Ihrer Batterie entnehmen Sie bitte der Originalbetriebsanleitung der Batterie und des Ladegeräts.

Retrait de la batterie

A/B. Servez-vous de la poignée intégrée à l'avant de l'ensemble du réservoir pour retirer ce dernier de l'avant de la machine, soulevez l'ensemble droit vers le haut (A).

Retirez le réservoir de la machine et posez-le au sol.

Il est alors possible de retirer la batterie de la machine à l'aide de sa poignée (B) pour la ranger ou la recharger.

Pour toutes informations concernant le fonctionnement et la charge de votre batterie, voir le mode d'emploi d'origine de la batterie et du chargeur.

De accu verwijderen

A/B. Verwijder het tanksamenstel van de voorzijde van de machine met behulp van de uitklapbare hendel aan de voorzijde van de tank en til de tank recht naar boven op (A).

Trek het tanksamenstel uit de machine en plaats het op de grond.

Vervolgens kan de accu aan de hendel uit de machine worden getild om te worden opgeslagen of opgeladen (B).

Zie voor meer informatie over de bediening en het opladen van uw accu de originele bedieningshandleiding van de accu en de oplader.

Remoção da bateria

A/B. Retire o conjunto do depósito da frente da máquina, utilizando a pega de inserção na frente do conjunto do depósito e levante-o na vertical (A).

Puxe o conjunto do depósito da máquina e coloque-o no chão.

A bateria pode então ser levantada da máquina para armazenamento ou carregamento utilizando a pega da bateria (B).

Para obter informações sobre o funcionamento e o carregamento da bateria, consulte as instruções de funcionamento originais da bateria e do carregador.

Desmontaje de la batería

A/B. Retire el conjunto del depósito del frontal de la máquina utilizando el manillar insertado en el frontal del conjunto del depósito, levante el conjunto del depósito en línea recta (A).

Saque el conjunto del depósito de la máquina y colóquelo en el suelo.

La batería se puede levantar ahora de la máquina para guardarla o cargarla utilizando el asa de la batería (B).

Para obtener información sobre el funcionamiento y la carga de la batería, consulte el manual de instrucciones original de la batería y del cargador.

TwinTec Maintenance

Daily

Keep the machine clean.

Ensure brushes / pads / squeegee / filters are in good condition.

Check for any worn or damaged parts and replace immediately.

Drain and rinse dirty water tank after every use.

Weekly – as daily and –

Check brush / pad and deck skirt, wipe and rinse.

Check floor tool blades for wear and wipe clean.

Clean separator assembly including filter and check condition of seal.

Flush out system with clean water and clean filters.

TwinTec-Wartung

Täglich

Die Maschine sauber halten.

Bürsten, Pads, Abstreifer und Filter in gutem Zustand halten.

Abgenutzte oder beschädigte Teile unverzüglich ersetzen.

Schmutzwassertank nach jedem Einsatz entleeren und spülen.

Wöchentlich (zusätzlich zu den täglichen Aufgaben)

Die Bürsten/Pads und die Deckschürze prüfen, wischen und abspülen.

Die Abstreifblätter der Absauglippe auf Verschleiß prüfen und reinigen.

Abscheider einschließlich Filter reinigen und den Zustand der Dichtung prüfen.

Das System mit klarem Wasser spülen und die Filter reinigen.

Entretien TwinTec

Tous les jours

Maintenez votre machine propre.

Assurez-vous que les brosses/disques/raclettes/filtres sont en bon état.

Vérifiez l'état des pièces et remplacez immédiatement toute pièce usée ou endommagée.

Vidangez et rincez le réservoir d'eau sale après chaque utilisation.

Toutes les semaines (tâches quotidiennes, ainsi que les tâches suivantes) :

Vérifiez la brosse / le patin et la jupe du plateau, essuyez et rincez.

Vérifiez l'usure des lames du suceur et essuyez-les.

Nettoyez le séparateur, y compris le filtre, et vérifiez l'état du joint.

Rincez le système à l'eau claire et nettoyez les filtres.

TwinTec-onderhoud

Dagelijks

Houd de machine schoon.

Controleer of de borstels/pads/vloerwisser/filters in goede staat verkeren.

Controleer of er versleten of beschadigde onderdelen zijn en vervang deze onmiddellijk.

Maak de vuilwatertank leeg en spoel deze na elk gebruik.

Wekelijks - hetzelfde als dagelijks plus -

Controleer de borstel/pad en plaatstrip, veeg en spoel deze af.

Controleer de wissers van het vloerelement op slijtage en maak deze schoon.

Maak de scheiderinrichting inclusief filter schoon en controleer de toestand van de afdichting.

Spoel het systeem met schoon water en reinig de filters.

Manutenção TwinTec

Diariamente

Mantenha a máquina limpa.

Verifique se escovas/discos/rodo/filtros estão em boas condições.

Verifique se há peças desgastadas ou danificadas e substitua-as imediatamente.

Esvazie e lave o depósito de água suja após cada utilização.

Semanalmente – tal como diariamente e –

Verifique a escova/o disco e a aba da plataforma, limpe e enxague.

Verifique se as lâminas da ferramenta do piso apresentam desgaste e limpe-as.

Limpe o conjunto do separador incluindo o filtro e verifique o estado do vedante.

Lave o sistema com água limpa e limpe os filtros.

Mantenimiento de máquinas TwinTec

Diariamente

Mantenga limpia la máquina.

Asegúrese de que los cepillos, almohadillas, gomas y filtros estén en buen estado.

Compruebe si hay piezas desgastadas o dañadas y, en tal caso, sustitúyalas inmediatamente.

Vacíe y enjuague el depósito de agua sucia después de cada uso.

Semanalmente: igual que diariamente, y además:

Revise los cepillos / almohadillas y el faldón, límpielos y enjuáguelos.

Revise las gomas de la boquilla de aspiración por si presentaran desgaste y límpielas con un paño.

Limpie el separador y su filtro y compruebe el estado de la junta.

Enjuague el sistema con agua limpia y limpie los filtros.

Specifications. Technische Daten. Caractéristiques.
Specificaties. Especificações. Especificaciones.

Brush / Pad Weight in cleaning mode	Brush / Pad Pressure in cleaning mode	Cleaning Area	Brush Motor Power	Brush Speed	Brush / Pad Width
Gewicht von Pads/ Bürsten	Andruckkraft von Pads/Bürsten	Reinigungsbereich	Bürstenmotorleistung	Bürstendrehzahl	Breite der Pads/Bürsten
Poids de la brosse / du patin	Pression brosse / disque	Zone de nettoyage	Puissance du moteur de brosse	Vitesse des brosses	Largeur de la brosse / du patin
Gewicht borstel/pad	Druk borstel/pad	Werkzone	Vermogen borstelmotor	Borstelsnelheid	Breedte borstel/pad
Peso da escova/ disco	Pressão da escova/ disco	Área de limpeza	Potência do motor de escovas	Rotação das escovas	Largura da escova/disco
Peso del cepillo/ almohadilla	Presión de cepillo/ almohadilla	Superficie de limpieza	Potencia del motor del cepillo	Velocidad de giro del cepillo	Anchura del cepillo/almohadilla
12.5 kg	Brush 18.95 g/cm ² Pad 20.10 g/cm ²	1320 m ² /Hour @ 3 km/h	2 x 200W	140 rpm	2 x 220mm (440mm)

Vac Motor Max Power	Clean Tank Capacity	Waste Tank Capacity	Water Ingress	Gross Weight (With liquid & battery)	Nett Weight (No liquid & No battery)	Rating
Maximale Leistung des Saugmotors	Fassungsvermögen Frischwassertank	Fassungsvermögen Schmutzwassertank	Wasserein- tritt	Bruttogewicht (mit Flüssigkeit und Batterie)	Nettogewicht (ohne Flüssigkeit und ohne Batterie)	Leistungsaufnahme
Puissance max. du moteur d'aspiration	Capacité du réservoir d'eau propre	Capacité du réservoir d'eau sale	Pénétration d'eau	Poids brut (avec liquide et batterie)	Poids net (sans liquide ni batterie)	Classification
Max vermogen zuigmotor	Capaciteit schoonwatertank	Capaciteit vuilwater- tank	Waterin- dringing	Brutogewicht (met vloeistof en accu)	Nettogewicht (geen vloeistof en geen accu)	Classificatie
Potência máxima do motor de vácuo	Capacidade do depósito de água limpa	Capacidade do depósito de resíduos	Entrada de água	Peso bruto (com líquido e bateria)	Peso líquido (sem líquido e sem bateria)	Classificação
Potencia máxima del motor de aspiración	Capacidad del depósito de agua limpia	Capacidad del depósito de agua sucia	Entrada de agua	Peso bruto (con líquido y batería)	Peso neto (sin líquido, sin batería)	Clasificación
100W	2.2L	3L	IPX3	25.5 kg	21.3 kg	500W

Run Time (Battery life)	Recharge Time	Dimensions	Hand Arm Vibration	Sound Pressure
Laufzeit (Batterielebensdauer)	Ladezeit	Abmessungen	Hand-Arm-Vibration	Schalldruck
Durée de fonctionnement (autonomie de la batterie)	Temps de recharge	Dimensions	Main-bras	Pression acoustique
Looptijd (accu duur)	Laadduur	Afmetingen	Hand-arm trillingen	Geluidsdruk
Tempo de funcionamento (autonomia da bateria)	Tempo de recarga	Dimensões	Vibração da mão e do braço	Pressão sonora
Autonomía (duración de carga de las baterías)	Tiempo de recarga	Dimensiones	Vibración de mano y brazo	Presión acústica
60-80 Min	1 Hour (80%) 2 Hours (100%)	Width = 520 mm Length = 450 mm Height = 1200 mm	≤ 2.5 m/s ²	LpA ≤ 70 dB(A)

**Troubleshooting.Fehlerbehebung. Dépannage.
Problemen verhelpen. Resolução de problemas. Resolución de problemas.**

PROBLEM	CAUSE	SOLUTION
Machine will not operate	Battery not connected Low battery charge	Connect battery (page 10) Charge battery (page 10)
Vacuum will not operate	Vacuum not turned on	Turn on vacuum (page 18)
Poor water pick-up	Waste-water tank full Clogged / blocked squeegee hose Loose hose connections Separator filter clogged / blocked Poor separator seal Damaged separator seal Damaged / split vacuum hose Damaged floor-tool blades Low battery charge	Empty waste-water tank (page 24) Remove and clean (page 11) Push tight connections (page 11) Clean (page 21) Clean and refit (page 21) Renew (Spare parts page 21) Renew (Spare parts page 21) Renew (Spare parts page 25) Recharge battery - see battery charger manual
No brush / scrub function	No brushes fitted Brush overloaded	Check and fit (page 10) Reset the machine and decrease the brush load
Little or no water flow	Clean-water tank empty Incorrect water flow setting Blocked clean water tank outlets	Fill clean-water tank (page 13) Adjust fluid control levers (page 15) Remove and clean (page 22)

PROBLEM	URSACHE	LÖSUNG
Maschine funktioniert nicht	Batterie nicht angeschlossen Batteriestand niedrig	Batterie anschließen (Seite 10) Batterie aufladen (Seite 10)
Saugsystem arbeitet nicht	Saugsystem nicht eingeschaltet	Saugsystem einschalten (Seite 18)
Schlechte Wasseraufnahme	Schmutzwassertank voll Verstopfter/blockierter Abstreiferschlauch Schlauchanschlüsse locker Abscheiderfilter verstopft/blockiert Abscheiderdichtung überaltert Abscheiderdichtung beschädigt Saugschlauch beschädigt/eingerissen Beschädigte Abstreifblätter Batteriestand niedrig	Schmutzwassertank leeren (Seite 24) Entfernen und reinigen (Seite 11) Fest verbinden (Seite 11) Reinigen (Seite 21) Reinigen und wieder einsetzen (Seite 21) Erneuern (Ersatzteile Seite 21) Erneuern (Ersatzteile Seite 21) Erneuern (Ersatzteile Seite 21) Batterie aufladen – siehe Anleitung Batterieladegerät
Keine Bürst-/Scheuerfunktion	Bürsten nicht montiert Bürsten überlastet	Überprüfen und anbringen (Seite 10) Maschine zurücksetzen und Bürstenlast verringern
Wenig oder kein Wasserdurchfluss	Frischwassertank leer Falsche Einstellung für den Wasserdurchfluss Auslässe des Frischwassertanks verstopft	Frischwassertank füllen (Seite 13) Durchflusseinsteller einstellen (Seite 15) Entfernen und reinigen (Seite 22)

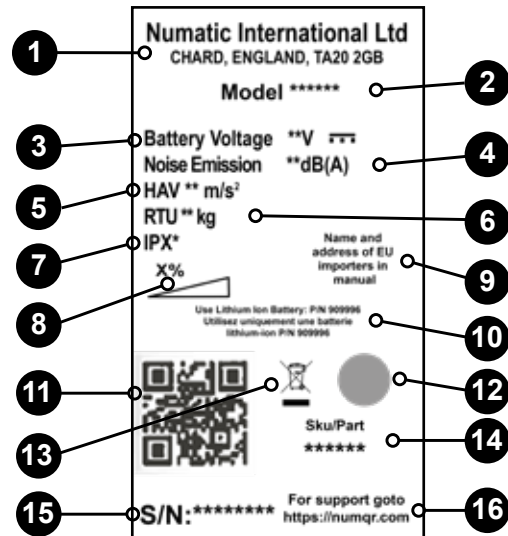
PROBLÈME	CAUSE	SOLUTION
La machine ne fonctionne pas	Batterie non branchée Charge de batterie faible	Brancher la batterie (page 10) Chargez la batterie (page 10)
L'aspiration ne fonctionne pas	L'aspiration n'est pas activée	Activer l'aspiration (page 18)
Collecte d'eau insuffisante	Réservoir d'eau sale plein Tuyau de raclette obstrué/bloqué Raccords de tuyaux desserrés Filtre du séparateur encrassé/obstrué Joint du séparateur inefficace Joint du séparateur endommagé Tuyau d'aspiration endommagé/fendu Lames du suceur endommagées Charge de batterie faible	Videz le réservoir d'eau sale (page 24) Retirez et nettoyez (page 11) Enfoncez correctement les raccords (page 11) Nettoyez (page 21) Nettoyez et réinstallez (page 21) Changez (pièces de rechange page 21) Changez (pièces de rechange page 21) Changez (pièces de rechange page 25) Rechargez la batterie - voir le manuel du chargeur de batterie
Pas de fonction de brossage/lavage	Aucune brosse installée Brosse en surcharge	Vérifiez et installez (page 10) Réinitialiser la machine et diminuer la charge de la brosse
Peu ou pas de débit d'eau	Réservoir d'eau propre vide Réglage incorrect du débit d'eau Sorties du réservoir d'eau propre bouchées	Remplissez le réservoir d'eau propre (page 13) Réglez les leviers de commande du produit (page 15) Retirez et nettoyez (page 22)

PROBLEEM	OORZAAK	OPLOSSING
De machine werkt niet	Accu niet aangesloten Laag acculaadniveau	Sluit de accu aan (pag 10) Laad de accu op (pag 10)
De zuiger werkt niet	Zuiger niet ingeschakeld	Schakel de zuiger in (pag 18)
Water wordt slecht opgezogen	Vuilwatertank is vol Wisserslang is verstopt/geblokkeerd Slangaansluitingen zitten los Filter scheider is verstopt Scheider is slecht afgedicht Afdichting scheider beschadigd Zuigslang gescheurd / beschadigd Wissers vloerelement beschadigd Laag acculaadniveau	Maak de vuilwatertank leeg (pag 24) Verwijder en maak schoon (pag 11) Druk de aansluitingen goed aan (pag 11) Maak schoon (pag 21) Maak schoon en plaats terug (pag 21) Vervangen (reserveonderdelen pag 21) Vervangen (reserveonderdelen pag 21) Vervangen (reserveonderdelen pag 25) Laad accu op - zie handleiding accuoplade
Borstel-/schrobfunctie werkt niet	Geen borstels gemonteerd Borstel overbelast	Controleer en monteer (pag 10) Stel de machine weer standaard in en verminder de belasting op de borstel
Geen of weinig watertoevoer	Schoonwatertank leeg Foutieve watertoevoeringstelling Uitlaten schoonwatertank geblokkeerd	Vul de schoonwatertank (pag 13) Stel de vloeistofregelhendels goed in (pag 15) Verwijder en maak schoon (pag 22)

PROBLEMA	CAUSA	SOLUÇÃO
A máquina não funciona	Bateria não ligada Bateria com pouca carga	Ligue a bateria (página 10) Carregue a bateria (página 10)
O vácuo não funciona	O vácuo não está ligado	Ligue o vácuo (página 18)
Recolha de água insuficiente	Depósito de água residual cheio Mangueira do rodo entupida/bloqueada Ligações da mangueira soltas Filtro do separador entupido/obstruído Vedante do separador com deficiências Vedante do separador danificado Mangueira de vácuo danificada/com fendas Lâminas da ferramenta do piso danificadas Bateria com pouca carga	Esvazie o depósito de água residual (página 24) Retire e limpe (página 11) Aperte bem as ligações (página 11) Limpe (página 24) Limpe e volte a encaixar (página 24) Renove (Peças sobressalentes, página 24) Renove (Peças sobressalentes, página 24) Renove (Peças sobressalentes, página 25) Recarregue a bateria - consulte o manual do carregador de bateria
Ausência da função de escovagem/lavagem	Nenhuma escova instalada Sobrecarga das escovas	Verifique e encaixe (página 10) Reinicie a máquina e reduza a carga das escovas
Caudal de água reduzido ou ausente	Depósito de água limpa vazio Definição incorreta do caudal de água Saídas do depósito de água limpa bloqueadas	Encha o depósito de água limpa (página 13) Ajuste a alavanca de controlo do caudal (página 15) Retire e limpe (página 22)

PROBLEMA	CAUSA	SOLUCIÓN
La máquina no funciona	Batería desconectada Carga baja de baterías	Conectar la batería (página 10) Cargar las baterías (página 10)
La aspiración no funciona	Aspiración sin encender	Encender la aspiración (página 18)
Recolección de agua insuficiente	Depósito de agua sucia lleno Tubo de aspiración total o parcialmente obstruido Conexiones de tuberías flojas Filtro del separador total o parcialmente obstruido Sellado deficiente del separador Junta del separador dañada Tubo de succión dañado/partido Gomas de la boquilla de aspiración dañadas Carga baja de baterías	Vaciar el depósito de agua sucia (página 24) Desmontarlo y limpiarlo (página 11) Apretar las conexiones (página 11) Limpieza (página 24) Limpiar y volver a colocar la junta (página 24) Renovación (repuestos recomendados página 24) Renovación (repuestos recomendados página 24) Renovación (repuestos recomendados página 25) Recarga de la batería - ver el manual del cargador de la batería
No funcionan los cepillos/el fregado	No hay ningún cepillo montado Sobrecarga del cepillo	Comprobar y montar los cepillos (página 10) Restaurar la máquina y reducir la carga sobre el cepillo
Poco o ningún flujo de agua	Depósito de agua limpia vacío Ajuste del caudal de agua incorrecto Salidas del depósito de agua limpia bloqueadas	Llenar el depósito de agua limpia (página 13) Ajustar las palancas de control de fluidos (página 15) Desmontarlo y limpiarlo (página 22)

Rating Label	
1	Company Name & Address
2	Machine Description
3	Battery Voltage
4	Noise Emission
5	Hand Arm Vibration
6	Weight (ready to use)
7	Ingress Protection Rating
8	Gradient symbol
9	EU Importers info
10	Battery part number
11	Machine QR code
12	Approval Mark
13	WEEE symbol
14	Part Number
15	Machine yr/wk Serial number
16	Numatic Support



WEEE (Waste, Electrical and Electronic Equipment)

Scrubber dryer Accessories and packaging should be sorted for environmentally-friendly recycling. Only for EU countries.

Do not dispose of scrubber-dryer into household waste.

According to the European Directive 2012/19/EU on waste electrical electronic equipment and its incorporation into national law.

Scrubber-dryers that are no longer suitable for use must be separated, collected and sent for recovery in an environmentally-friendly manner.



PPE (Personal protective equipment) that may be required for certain operations.

Ear Protection	Safety Footwear	Head Protection	Safety Gloves	
Dust / Allergens Protection	Eye Protection	Protective Clothing	Hi-Vis Jacket	Caution Wet Floor Sign

NOTE: A risk assessment should be conducted to determine which PPE should be worn.

Safety Critical Component:

Charging Leads: HO5VV-F x 0.75mm² x 3 CORE
 Battery Charger: 100 - 240 Volt



**ORIGINAL INSTRUCTIONS
READ MANUAL BEFORE USE**

Information for Scrubber Dryer

COMPONENT	INTERVAL	INSPECT FOR
Mains Lead	DAILY	Scuffing, cracks, splits, conductors showing
Brushes	DAILY	Bristle damage, wear, drive collar wear
Squeegee Blade	BEFORE EACH USE	Wear, cracks, splits
Filters	BEFORE EACH USE	Clogging and debris retention
Tanks	AFTER EACH USE	Rinse dirty water tank after use



As with all electrical equipment care and attention must be exercised at all times during its use, in addition to ensuring that routine and preventative maintenance is carried out periodically in order to ensure its safe operation. Operators shall be adequately instructed as to the correct use of the machine.

Failure to carry out maintenance as necessary, including the replacement of parts to the correct standard could render this equipment unsafe and the manufacturer can accept no responsibility or liability in this respect. When ordering spare parts always quote the Model Number / Serial Number specified on the Rating Plate. Warning do not use on slopes exceeding 2%.

This appliance is not intended for use by persons (including children) with reduced physical, sensory or mental capabilities, or lack of experience and knowledge. Children should be supervised to ensure that they do not play with the appliance.

Only use brushes provided with the appliance or those specified in the instruction manual. The use of other brushes may impair safety.

A full range of brushes and accessories are available for this product.

Only use brushes or pads which are suitable for the correct operation of the machine for the specific task being performed.

It is essential that this equipment is correctly assembled and operated in accordance with current safety regulations.

When using the equipment always ensure that all necessary precautions are taken to guarantee the safety of the operator and any other persons who may be affected.

Wear non slip footwear when scrubbing. Use a respiratory mask in dusty environments.

When cleaning, servicing or maintaining the machine, replacing parts or converting to another function the battery should be removed.

Machines left unattended shall be secured against unintentional movement.

When detergents or other liquids are used, read the manufacturer's instructions.



This machine is not suitable for picking-up hazardous dust.
The machine is not to be stored outdoors in wet conditions.
This machine is for indoor use only.

NOTES: This machine is intended for commercial use, for example in hotels, schools, hospitals, factories, shops and offices for other than normal housekeeping purposes. This product meets the requirements of IEC 60335-2-72



DO

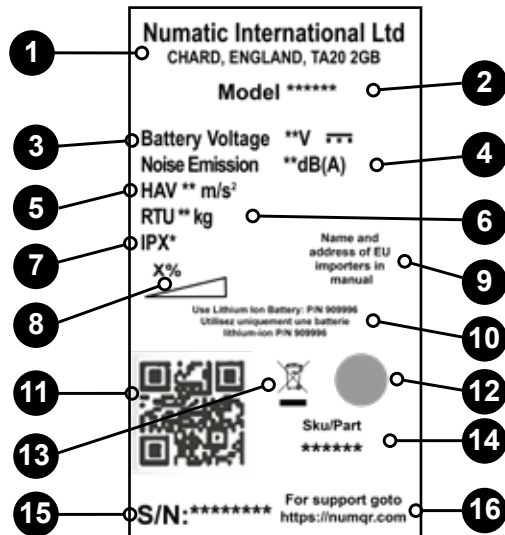
- Ensure only competent persons unpack / assemble the machine.
- Keep your machine clean.
- Keep your brushes in good condition.
- Replace any worn or damaged parts immediately.
- Ensure that the work area is clear of obstructions and / or people.
- Ensure that the working area is well illuminated.
- Pre-sweep the area to be cleaned.



DON'T

- Use steam cleaners or pressure washers to clean the machine or use in the rain.
- Allow any inexperienced repairs. Call the experts.
- Allow the machine to be used by inexperienced or unauthorised operators or without appropriate training.
- Use the machine without the solution tanks properly positioned on the machine, as shown in the instructions.
- Expect the machine to provide trouble-free, reliable operation unless maintained correctly.
- Run the machine over power cable during operation.
- Lift or pull the machine by any of the operating triggers, use the main handle.

Typenschild	
1	Name und Anschrift des Unternehmens
2	Beschreibung der Maschine
3	Batteriespannung
4	Geräuschemission
5	Hand-Arm-Vibration
6	(Nutz-)Gewicht
7	Schutzart
8	Steigungssymbol
9	Info EU-Importeure
10	Batterie-Teilenummer
11	Geräte-QR-Code
12	Zulassungszeichen
13	WEEE-Symbol
14	Teilenummer
15	Herstellungsjahr/-woche-Seriennummer
16	Numatic Support



WEEE (Elektro- und Elektronik-Altgeräte)

Zubehörteile und Verpackung der Scheuersaugmaschine sollten für umweltfreundliche Entsorgung sortiert werden. Für EU-Länder gilt:

Die Scheuersaugmaschine nicht mit dem Hausmüll entsorgen.

Die Entsorgung muss entsprechend der WEEE-Richtlinie 2012/19/EU über Elektro- und Elektronik-Altgeräte und ihrer jeweiligen Umsetzung in nationales Recht erfolgen.

Scheuersaugmaschinen, die nicht mehr eingesetzt werden, müssen separat gesammelt und zur umweltfreundlichen Materialrückgewinnung eingeschickt werden.



PSA (Persönliche Schutzausrüstung), die möglicherweise für bestimmte Aufgaben erforderlich ist..

Gehörschutz	Sicherheitsschuhe	Schutzhelm	Schutzhandschuhe	
Staub-/Allergie-schutz	Schutzbrille	Schutzkleidung	Warnjacke	Warnschild „Nasser Fußboden“

HINWEIS: Eine Risikobeurteilung sollte durchgeführt werden, um zu bestimmen, welche PSA zu tragen ist.

Sicherheitskritische Komponenten:

Ladekabel: HO5VV-F x 0.75mm² x 3 CORE

Batterieladegerät: 100 - 240 Volt



KOMPONENTE	INTERVALL	UNTERSUCHEN AUF
Netzkabel	TÄGLICH	Abschürfungen, Risse, Brüche, offenliegende Leiter
Bürsten	TÄGLICH	Beschädigte oder verschlissene Borsten, verschlissener Antriebskranz
Abstreifblatt	VOR JEDEM EINSATZ	Verschleiß, Risse, Brüche
Filter	VOR JEDEM EINSATZ	Verstopfung und zurückgehaltener Schmutz
Tanks	NACH JEDEM EINSATZ	Schmutzwassertank nach dem Einsatz spülen



WARNHINWEIS

Wie alle Elektrogeräte ist auch diese Maschine vorsichtig und aufmerksam zu betreiben und zur Gewährleistung sicheren Betriebs regelmäßig normalen und präventiven Wartungsmaßnahmen zu unterziehen. Die Bediener müssen zur richtigen Verwendung der Maschine eingewiesen werden. Bei unzureichender Wartung einschließlich Verwendung falscher Ersatzteile kann die Sicherheit der Maschine nicht gewährleistet werden und der Hersteller kann in dieser Hinsicht keine Verantwortung oder Haftung übernehmen. Bei der Bestellung von Ersatzteilen ist immer die auf dem Typenschild vermerkte Modell- oder Seriennummer zu nennen. Vorsicht, die Maschine nicht auf Flächen einer Neigung von über 2 % einsetzen. Diese Maschine ist nicht zur Benutzung durch Kindern oder Personen mit eingeschränkten physisch-motorischen oder geistigen Fähigkeit oder mangelnder Kenntnis und Erfahrung bestimmt. Kinder sind zu beaufsichtigen, um sicherzustellen, dass sie nicht mit dem Gerät spielen. Nur mit der Maschine gelieferte oder in der Anleitung genannte Bürsten verwenden. Die Verwendung anderer Bürsten kann die Sicherheit beeinträchtigen. Ein umfassender Bürstensatz und weiteres Zubehör sind für diese Maschine verfügbar. Nur Bürsten oder Pads verwenden, die sich für korrekten Betrieb der Maschine bei der durchzuführenden Aufgabe eignen. Die Maschine muss richtig montiert und unter Einhaltung geltender Sicherheitsvorschriften bedient werden. Alle zur Sicherheit des Bedieners und umstehender Personen nötigen Sicherheitsvorkehrungen sind anzuwenden. Beim Scheuern rutschfestes Schuhwerk tragen. In staubigen Umgebungen nur mit Atemschutzmaske arbeiten. Bei Reinigung, Wartung und Pflege der Maschine, beim Austausch von Teilen oder bei ihrem Umbau zu einer anderen Verwendung muss die Batterie ausgebaut werden. Die unbeaufsichtigt gelassene Maschine muss gegen ungewollte Bewegungen gesichert werden. Vor der Verwendung von Reinigungsmitteln oder anderen Flüssigkeiten sind die Hinweise des Herstellers zu lesen.



ACHTUNG

Diese Maschine eignet sich nicht zum Aufsaugen gefährlichen Staubs. Die Maschine darf nicht in Außenbereichen unter feuchten Bedingungen abgestellt werden. Diese Maschine ist nur für den Einsatz im Innenbereich ausgelegt.

HINWEISE: Dieses Gerät ist neben den üblichen Anwendungen im Haushalt auch für den gewerblichen Einsatz z. B. in Hotels, Schulen, Krankenhäusern, Fabriken, Läden und Büros bestimmt. Dieses Produkt erfüllt die Anforderungen von IEC 60335-2-72



WAS ZU

BEACHTEN IST

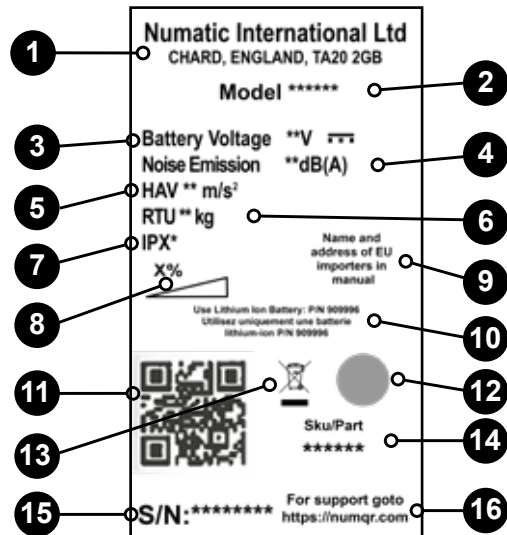
- Stellen Sie sicher, dass nur entsprechend befähigte Personen die Maschine auspacken/zusammenbauen.
- Halten Sie das Gerät sauber.
- Die Bürsten in gutem Zustand halten.
- Abgenutzte oder beschädigte Teile unverzüglich ersetzen.
- Sicherstellen, dass sich keine Hindernisse oder Personen im Arbeitsbereich befinden.
- Darauf achten, dass der Arbeitsbereich gut beleuchtet ist.
- Den zu reinigenden Bereich zuvor kehren.



**WAS ZU
UNTERLASSEN
IST**

- Zum Reinigen der Maschine keine Dampfstrahler oder Hochdruckreiniger verwenden und die Maschine nicht im Regen betreiben.
- Lassen Sie keine unqualifizierten Reparaturarbeiten zu. Wenden Sie sich dazu an qualifizierte Fachleute.
- Die Maschine darf nicht von unerfahrenen, nicht berechtigten bzw. nicht entsprechend geschulten Personen bedient werden.
- Verwenden Sie die Maschine nicht, wenn die Lösungstanks nicht ordnungsgemäß (so wie in der Anleitung gezeigt) an der Maschine angebracht sind.
- Davon ausgehen, dass die Maschine ohne ordnungsgemäße Wartung störungsfrei und zuverlässig betrieben werden kann.
- Fahren Sie mit der Maschine im Einsatz NICHT über Strom führende Kabel.
- Heben oder ziehen Sie die Maschine nicht an ihren Abzugsbügel. Handhaben Sie sie nur am Hauptlenkbügel.

Plaque signalétique	
1	Nom et adresse de la société
2	Description de la machine
3	Tension de la batterie
4	Émissions sonores
5	Vibrations main-bras
6	Poids (prête à l'emploi)
7	Indice de protection contre la pénétration
8	Symbole de gradient
9	Informations pour les importateurs de l'UE
10	Référence de la batterie
11	Code QR de la machine
12	Marque d'approbation
13	Symbole DEEE
14	Référence pièce
15	Numéro de série année/semaine de la machine
16	Numatic Support



DEEE (Déchets d'équipements électriques et électroniques)

Pour permettre un recyclage écologique, les accessoires et les emballages de l'autolaveuse doivent être triés. Pays de l'UE uniquement.

Ne jetez pas l'autolaveuse avec les ordures ménagères.

Conformément à la Directive européenne 2012/19/UE concernant l'élimination des équipements électriques et électroniques et à sa transposition en droit national, les autolaveuses devenues inutilisables doivent faire l'objet d'un tri et d'une collecte sélective et être valorisées d'une manière respectueuse de l'environnement.



EPI (équipement de protection individuelle) qui peut être nécessaire pour certaines opérations.

Protection auditive	Chaussures de sécurité	Casque de protection	Gants de sécurité	
Protection contre la poussière/les allergènes	Protection des yeux	Vêtements de protection	Gilet haute visibilité	Panneau de signalisation « Attention sol mouillé »

REMARQUE : il est nécessaire de mener une évaluation des risques pour décider des EPI à porter.

Composants critiques pour la sécurité :

Câbles de charge : HO5VV-F x 0.75mm² x 3 conducteurs
Chargeur de batteries : 100 - 240 Volt



NOTICE ORIGINALE
LISEZ LE MODE D'EMPLOI AVANT UTILISATION

Informations concernant l'autolaveuse

COMPOSANT	INTERVALLE	RECHERCHER
Câble d'alimentation	QUOTIDIENNEMENT	Éraflures, fissures, crevasses, conducteurs apparents
Brosses	QUOTIDIENNEMENT	Poils endommagés, usure, usure du collier d'entraînement
Lame pour raclette	AVANT CHAQUE UTILISATION	Usure, fissures, fentes
Filtres	AVANT CHAQUE UTILISATION	Obstruction, rétention de débris
Réservoirs	APRÈS CHAQUE UTILISATION	Rincez le réservoir d'eau sale après utilisation



AVERTISSEMENT

Comme pour tout équipement électrique, il convient d'être prudent et vigilant à tout instant lors de l'utilisation de l'autolaveuse. Il faut de plus s'assurer que son entretien courant et préventif est effectué régulièrement, afin de garantir la sécurité du fonctionnement. Les opérateurs doivent recevoir toutes les instructions appropriées concernant l'utilisation correcte de la machine.

Si l'entretien nécessaire n'est pas effectué et que les pièces à changer ne sont pas remplacées par des pièces répondant à la norme, l'équipement pourrait devenir dangereux et le fabricant ne pourra accepter aucune responsabilité à cet égard.

Lorsque vous commandez des pièces de rechange, indiquez toujours le numéro du modèle/numéro de série indiqué sur la plaque signalétique.

Attention : ne pas utiliser sur des pentes supérieures à 2 %.

Cet appareil n'est pas destiné à être utilisé par des personnes (notamment des enfants) présentant des capacités physiques, sensorielles ou mentales réduites, ou par des personnes dénuées d'expérience et de connaissances. Les enfants doivent être surveillés pour s'assurer qu'ils ne jouent pas avec l'appareil.

Utilisez uniquement les brosses fournies avec l'appareil ou celles spécifiées dans le mode d'emploi.

L'utilisation de brosses d'un autre type peut compromettre la sécurité.

Une gamme complète de brosses et d'accessoires est disponible pour ce produit.

N'utilisez que des brosses ou des disques adaptés à la tâche particulière à effectuer et garantissant le bon fonctionnement de la machine.

Il est essentiel que cet équipement soit monté correctement et utilisé conformément aux normes de sécurité en vigueur.

Lors de l'utilisation de l'équipement, veillez à ce que toutes les précautions nécessaires soient prises systématiquement pour garantir la sécurité de l'opérateur et de toute autre personne qui pourrait se trouver aux alentours.

Portez des chaussures antidérapantes lors du lavage. Portez un masque respiratoire dans les environnements poussiéreux.

Pendant le nettoyage, la réparation ou l'entretien de la machine, la batterie doit être retirée avant de procéder à toute activité de remplacement de pièces ou de conversion de la machine pour en changer la fonction.

Les machines laissées sans surveillance doivent être protégées contre tout déplacement involontaire.

En cas d'utilisation de détergents ou d'autres liquides, lisez les instructions fournies par le fabricant.



ATTENTION

Cette machine n'est pas conçue pour le ramassage de poussières dangereuses.

La machine ne doit pas être entreposée à l'extérieur dans un environnement humide.

Cette machine est réservée à un usage intérieur.

REMARQUES : Cette machine est prévue pour un usage commercial, par exemple pour les hôtels, les écoles, les hôpitaux, les usines, les magasins et les bureaux à des fins autres que les besoins ménagers normaux. Ce produit est conforme aux exigences de la norme IEC 60335-2-72



À FAIRE

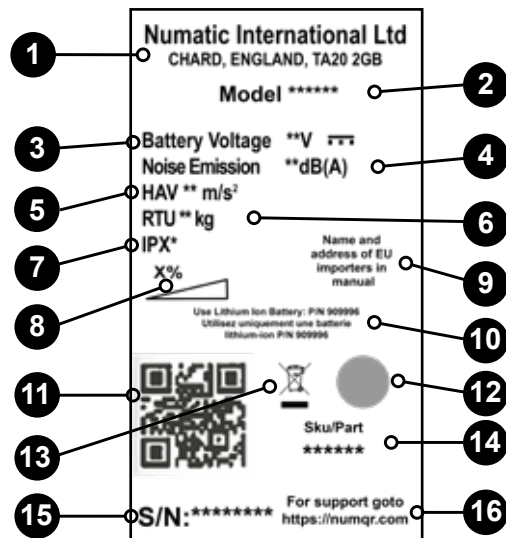
- Veillez à ce que seules des personnes compétentes déballent/montent la machine.
- Maintenez votre machine propre.
- Maintenez vos brosses en bon état.
- Remplacez immédiatement toute pièce usée ou endommagée.
- Assurez-vous que la zone de travail n'est pas encombrée et/ou que personne ne s'y trouve.
- Assurez-vous que la zone de travail est bien éclairée.
- Balayez au préalable la zone à nettoyer.



À NE PAS FAIRE

- Utiliser des nettoyeurs à vapeur ou des nettoyeurs haute pression pour nettoyer la machine, ou l'utiliser sous la pluie.
- Ne laissez pas une personne inexpérimentée effectuer des réparations. Faites appel à une personne compétente.
- Ne laissez pas des opérateurs inexpérimentés, non autorisés ou sans formation appropriée utiliser la machine.
- N'utilisez pas la machine si les réservoirs de solution n'ont pas été installés correctement, comme indiqué dans le mode d'emploi.
- Vous attendre à ce que la machine soit fiable et fonctionne sans problème si elle n'est pas correctement entretenue.
- Ne faites pas passer la machine sur le cordon d'alimentation pendant l'utilisation.
- Ne soulevez ni ne tirez jamais la machine par l'une des poignées-interrupteurs ; utilisez la poignée principale.

Typeplaatje	
1	Naam en adres bedrijf
2	Omschrijving machine
3	Accuvoltage
4	Geluidsemissie
5	Trillingen armen/handen
6	Gewicht (klaar voor gebruik)
7	IP-beschermingsgraad
8	Gradiëntsymbool
9	Info EU importeurs
10	Onderdeelnummer accu
11	QR-code machine
12	Goedkeuringsmerk
13	WEEE-symbool
14	Onderdeelnummer
15	Jaar/week serienr. machine
16	Numatic Support



WEEE (Afgedankte Elektrische en Elektronische Apparatuur)

De schrobzuigmachine, accessoires en verpakking moeten op een milieuvriendelijke manier worden gerecycled. Uitsluitend voor EU-landen.

De schrobzuigmachine mag niet met het huishoudelijk afval worden afgevoerd.

Volgens de Europese Richtlijn 2012/19/EU betreffende afgedankte elektrische en elektronische apparatuur en overeenkomstige nationale wetgeving.

Niet meer voor gebruik geschikte schrobzuigmachines moeten gescheiden van het huishoudelijk afval worden ingezameld en op een milieuvriendelijke manier worden verwerkt.



PBM (Persoonlijke Beschermingsmiddelen) die misschien nodig zijn voor bepaalde werkzaamheden.

Gehoorbescherming	Beschermend schoeisel	Veiligheidshelm	Veiligheidshandschoenen	
Stof / allergenen Bescherming	Oogbescherming	Beschermende kleding	Hesje voor verhoogde zichtbaarheid	Let op Waarschuwbord natte vloer

OPMERKING: Voer een risicobeoordeling uit en bepaal welke PBM moeten worden gedragen.

Veiligheidskritisch onderdeel:

Oplaadsnoeren: HO5VV-F x 0,75 mm² x 3-ADERIG
Accuoplader: 100 - 240 V



COMPONENT	INTERVAL	CONTROLLEREN OP
Stroomkabel	DAGELIJKS	Slijtage, barsten, scheurtjes, blootliggende draden
Borstels	DAGELIJKS	Beschadigingen aan borstels, algemene slijtage, slijtage aan aandrijfbus
Vloerwisserblad	VOOR IEDER GEBRUIK	Slijtage, barsten, scheurtjes
Filters	VOOR IEDER GEBRUIK	Verstopping en achterblijvende vervuiling
Tanks	NA IEDER GEBRUIK	Spoel de vuilwatertank na gebruik



Zoals bij alle elektrische apparatuur moet u tijdens het gebruik steeds de nodige zorgvuldigheid in acht nemen en moet u periodiek en preventief onderhoud uitvoeren zodat de veiligheid van de machine kan worden gegarandeerd. Gebruikers moeten goed worden geïnstrueerd over de juiste bediening van de machine.

Het niet uitvoeren van het nodige onderhoud of het vervangen van onderdelen door inferieure onderdelen kan tot gevolg hebben dat deze apparatuur onveilig wordt en de fabrikant kan hiervoor in geen enkel geval enige aansprakelijkheid aanvaarden.

Vermeld bij het bestellen van reserveonderdelen steeds het op het typeplaatje vermelde model-/serienummer.

WAARSCHUWING

Waarschuwing: Niet gebruiken op hellingen met een stijging van meer dan 2%.

Deze machine mag niet worden gebruikt door mensen (inclusief kinderen) met beperkte fysieke, zintuiglijke of mentale capaciteiten, of met een gebrek aan kennis en ervaring. Er moet goed op worden toegezien dat kinderen niet met de machine spelen.

Gebruik uitsluitend de borstels die bij de machine worden geleverd of borstels die in de gebruiksaanwijzing staan vermeld.

Het gebruik van andere borstels kan onveilig zijn.

Voor deze machine is een volledig assortiment borstels en accessoires verkrijgbaar.

Gebruik uitsluitend borstels of pads die een goede werking van de machine en een correcte uitvoering van de uitgevoerde werkzaamheden garanderen.

Het is erg belangrijk dat deze machine goed wordt gemonteerd en wordt bediend volgens de geldende veiligheidsvoorschriften.

Let er bij het gebruiken van deze apparatuur steeds op dat alle nodige voorzorgsmaatregelen worden genomen zodat de veiligheid van de gebruiker en alle andere betrokken personen is gewaarborgd.

Draag bij het schrobben altijd schoenen met antislipzool. Draag in stoffige omgevingen altijd een stofmasker.

Tijdens reiniging, onderhoud of reparatie van de machine, het vervangen van onderdelen of het overschakelen naar een andere functie moet de accu worden verwijderd.

Machines die onbeheerd worden achtergelaten, moeten worden vastgezet zodat ze niet per ongeluk kunnen worden verplaatst.

Wanneer er schoonmaakmiddelen of andere vloeistoffen worden gebruikt, moet u de instructies van de fabrikant lezen.



ATTENTIE

Deze machine mag niet worden gebruikt voor het opvegen van gevaarlijk stof.

De machine mag niet buiten of in een vochtige omgeving worden opgeborgen.

Deze machine is uitsluitend bestemd voor gebruik binnenshuis.

OPMERKINGEN: Dit apparaat is bedoeld voor commercieel gebruik, bijvoorbeeld voor werkzaamheden in hotels, scholen, ziekenhuizen, fabrieken, winkels en kantoren, waar zwaardere eisen worden gesteld dan bij normale toepassing in het huishouden. Dit product voldoet aan de norm IEC 60335-2-72



WAT U MOET DOEN

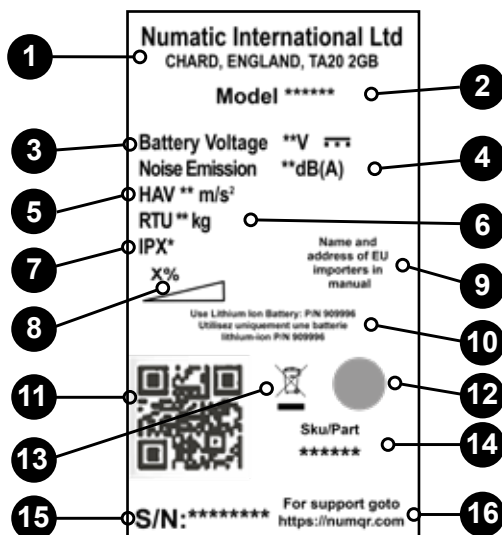
- Ervoor zorgen dat de machine alleen door ervaren personen wordt uitgepakt/gemonteerd.
- Uw machine schoonhouden.
- Borstels in goede staat houden.
- Versleten of beschadigde onderdelen onmiddellijk vervangen.
- Ervoor zorgen dat er geen obstakels en/of mensen in de werkzone zijn.
- Ervoor zorgen dat de werkzone goed verlicht is.
- De zone die u gaat schoonmaken vooraf schoonvegen.



DO WAT U NIET MOET DOEN

- Geen stoom- of hogedrukreiniger gebruiken om de machine schoon te maken en de machine niet in de regen gebruiken.
- Niet toestaan dat een onervaren persoon reparaties uitvoert. Laat reparaties aan specialisten over.
- Onervaren of onbevoegde personen die niet de nodige opleiding hebben gekregen, de machine laten gebruiken.
- De machine gebruiken als de reinigingsmiddeltanks niet goed en volgens de instructies zijn geplaatst.
- Verwachten dat de machine probleemloos zal werken wanneer deze niet correct wordt onderhouden.
- Over stroomkabels rijden met de machine.
- De uitschakelgrepen gebruiken om de machine te verplaatsen of op te tillen - gebruik hiervoor de handgreep.

Etiqueta de classificação	
1	Nome e morada da empresa
2	Descrição da máquina
3	Tensão da bateria
4	Emissão de ruído
5	Vibração da mão e do braço
6	Peso (pronto a utilizar)
7	Classificação de proteção contra entrada de água
8	Símbolo de gradiente
9	Informação dos importadores da UE
10	Número de referência da bateria
11	Código QR da máquina
12	Marca de aprovação
13	Símbolo de REEE
14	Referência da Peça
15	N.º de série ano/semana da máquina
16	Numatic Support



REEE (Resíduos de Equipamentos Elétricos e Eletrônicos)

Os acessórios e a embalagem da lavadora-secadora devem ser separados para reciclagem de forma a respeitar o ambiente.

Apenas para países da UE.

Não elimine a lavadora-secadora em conjunto com o lixo doméstico.

Em conformidade com a Diretiva Europeia 2012/19/UE relativa a Resíduos de Equipamentos Elétricos e Eletrônicos e respetiva incorporação na legislação nacional.

As lavadoras-secadoras que já não estejam adequadas para utilização têm de ser recolhidas separadamente e enviadas para recuperação de forma a respeitar o ambiente.



EPI (Equipamento de Proteção Individual) que pode ser necessário para realizar certas operações.

Proteções auriculares	Calçado de segurança	Proteção para a cabeça	Luvas de segurança	
Proteção contra poeira/alérgenos	Proteção ocular	Vestuário de proteção	Casaco refletor	Cuidado Sinal de piso húmido

NOTA: DEVE REALIZAR-SE UMA AVALIAÇÃO DOS RISCOS PARA DETERMINAR O TIPO DE EPI A USAR.

Componente crítico de segurança:

Cabos de carregamento: HO5VV-F x 0.75mm² x 3 núcleos
Carregador de baterias: 100 - 240 Volt



COMPONENTE	INTERVALO	INSPECIONAR
Cabo de alimentação	DIARIAMENTE	Roturas, fissuras, fendas, condutores à vista
Escovas	DIARIAMENTE	Danos ou desgaste das cerdas, desgaste do aro de acionamento
Lâminas do rodo	ANTES DE CADA UTILIZAÇÃO	Desgaste, fissuras, fendas
Filtros	ANTES DE CADA UTILIZAÇÃO	Entupimento e retenção de resíduos
Depósitos	APÓS CADA UTILIZAÇÃO	Lavar o depósito de água suja após a utilização



ADVERTÊNCIA

Tal como sucede com qualquer equipamento elétrico, deve ter-se sempre especial cuidado e atenção durante a utilização, assim como deve assegurar-se a execução de operações periódicas de manutenção de rotina e prevenção para garantir um funcionamento seguro. Os operadores devem ter as instruções adequadas quanto à correta utilização da máquina.

Se a manutenção não for devidamente realizada, incluindo a substituição correta de peças, a segurança do equipamento pode ser comprometida e o fabricante não poderá ser responsabilizado por esse facto.

Ao encomendar peças sobressalentes, indique sempre o número do modelo/número de série especificados na placa de características.

Advertência: não utilizar em declives superiores a 2%.

Este aparelho não se destina à utilização por pessoas (incluindo crianças) com capacidades reduzidas ao nível físico, sensorial ou mental ou com falta de experiência e conhecimento. As crianças devem ser vigiadas de modo a garantir que não brincam com o aparelho.

Utilize apenas as escovas fornecidas com o aparelho ou as especificadas no manual de instruções.

A utilização de outras escovas pode comprometer a segurança.

Está disponível uma gama completa de escovas e acessórios para este produto.

Use apenas escovas ou discos adequados ao funcionamento correto da máquina para a tarefa específica em execução.

É essencial que este equipamento seja montado corretamente e utilizado de acordo com as regras de segurança atuais.

Ao utilizar o equipamento, certifique-se sempre de que são tomadas todas as precauções necessárias para garantir a segurança do operador e das outras pessoas que possam ser afetadas.

Use calçado antiderrapante ao proceder à lavagem. Use uma máscara respiratória em ambientes com poeiras.

Quando a máquina estiver sujeita a intervenções de limpeza, assistência, manutenção, substituição de peças ou conversão para outra função, a bateria deve ser retirada.

As máquinas deixadas sem supervisão devem ser protegidas contra movimentos não intencionais.

Quando utilizar detergentes ou outros líquidos, leia as instruções do fabricante.



CUIDADO

Esta máquina não é adequada para a recolha de poeiras nocivas.

A máquina não se destina a ser armazenada no exterior ou em condições de humidade.

Esta máquina destina-se exclusivamente à utilização em interiores.

NOTAS: esta máquina destina-se à utilização comercial, por exemplo em hotéis, escolas, hospitais, fábricas, lojas e escritórios para outros fins para além da limpeza normal. Este produto corresponde aos requisitos da norma IEC 60335-2-72



DEVE

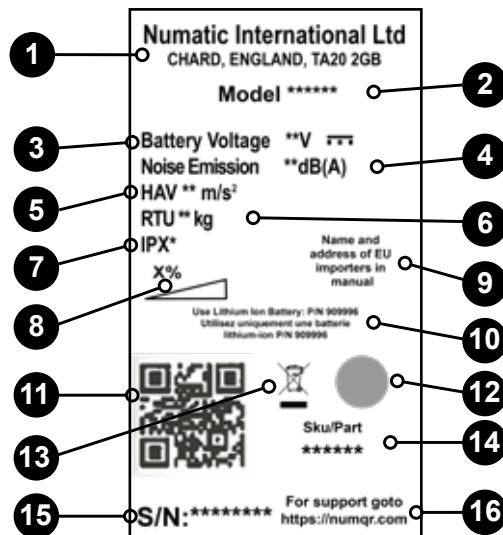
- Certificar-se de que a desmontagem/montagem da máquina é realizada apenas por pessoas competentes.
- Manter a máquina limpa.
- Manter as escovas em bom estado.
- Substituir imediatamente as peças desgastadas ou danificadas.
- Certificar-se de que a área de trabalho está livre de obstruções e/ou pessoas.
- Certificar-se de que a área de trabalho está bem iluminada.
- Varrer previamente a área a limpar.



NÃO DEVE

- Utilizar equipamentos de limpeza a vapor, aparelhos de lavagem a pressão para limpar a máquina ou usá-la à chuva.
- Permitir reparações por parte de pessoas sem experiência. Chame os especialistas.
- Permitir que a máquina seja utilizada por operadores sem experiência, sem autorização ou que não tenham recebido a formação adequada.
- Utilizar a máquina sem os depósitos de solução devidamente colocados na máquina, como se mostra nas instruções.
- Partir do princípio que a máquina funcionará sem problemas e com fiabilidade se não for devidamente mantida.
- Passar a máquina por cima do cabo de alimentação durante o funcionamento.
- Elevar ou empurrar a máquina pelos gatilhos de funcionamento. Use o manipulo principal.

Etiqueta de características	
1	Nombre y domicilio de la empresa
2	Descripción de la máquina
3	Tensión de las baterías
4	Emisión sonora
5	Vibración de mano y brazo
6	Peso (lista para el uso)
7	Grado de protección contra entradas de agua
8	Símbolo de pendiente
9	Información importadores de la UE
10	Número de pieza de batería
11	Código QR de la máquina
12	Marca de aprobación
13	Símbolo de RAEE
14	Número de pieza
15	N.o Ser. con año/semana de la máquina
16	Numatic Support



RAEE (Residuos de aparatos eléctricos y electrónicos)

Los accesorios y el embalaje de la fregadora-secadora se deben clasificar para su reciclaje ecológico. Solo para países de la UE. No deseche la fregadora-secadora junto con los residuos domésticos. De acuerdo con la Directiva europea 2012/19/UE sobre residuos de aparatos eléctricos y electrónicos y la incorporación de aquella en la legislación nacional, las fregadoras-secadoras que ya no sirvan se deben separar, recoger y enviar para su recuperación ecológica.



EPI (equipo de protección individual) que puede ser necesario para determinadas operaciones

Protección de los oídos	Calzado de seguridad	Protección de la cabeza	Guantes de seguridad	
Protección contra el polvo/alérgenos	Protección de los ojos	Ropa de protección	Chaleco de alta visibilidad	
Señal de «Atención. Piso mojado»				

NOTA: DEBERÁ REALIZARSE UNA EVALUACIÓN DE RIESGOS QUE DETERMINE QUÉ CLASE DE EPI CONVIENE UTILIZAR.

Componentes críticos para la seguridad:

Cables de carga: HO5VV-F x 0.75mm² x 3 conductores
Cargador de baterías: 100 - 240 voltios



INSTRUCCIONES ORIGINALES
LEA EL MANUAL ANTES DE UTILIZAR LA MÁQUINA

Información de la fregadora-secadora

COMPONENTE	INTERVALO	EXAMINAR EN BUSCA DE
Cable de alimentación	DIARIAMENTE	Rozaduras, grietas, hendiduras, conductores visibles
Cepillos	DIARIAMENTE	Daño o desgaste de las cerdas, desgaste del mandril
Gomas de la boquilla de aspiración	ANTES DE CADA USO	Desgaste, grietas, hendiduras
Filtros	ANTES DE CADA USO	Obstrucción y retención de suciedad
Depósitos	DESPUÉS DE CADA USO	Enjuagar el depósito de agua sucia después del uso



ATENCIÓN

Al igual que todo equipo eléctrico, se debe tener cuidado y prestar atención en todo momento durante su utilización, además de llevar a cabo periódicamente el mantenimiento preventivo para asegurar el funcionamiento sin riesgo. Los operarios se deberán instruir debidamente sobre la utilización correcta de la máquina. Si no se realiza debidamente el mantenimiento, incluida la sustitución de las piezas correctas, el equipo podría resultar peligroso y el fabricante no aceptará responsabilidad alguna al respecto.

Al realizar pedidos de repuestos se deberán citar siempre los números de modelo y de serie especificados en la placa de características.

Atención: no utilice la máquina en pendientes superiores al 2%.

Este aparato no está previsto para ser utilizado por personas (incluidos los niños) que tengan capacidades físicas, sensoriales o mentales disminuidas, o que no tengan experiencia ni conocimientos adecuados. Los niños deben ser vigilados para garantizar que no jueguen con el aparato.

Utilice solamente los cepillos provistos con el aparato o los que se indiquen en el manual de instrucciones.

El uso de otros cepillos puede comprometer la seguridad.

Existe una gama completa de cepillos y accesorios para este producto.

Utilice solamente cepillos o almohadillas que sean apropiados para el funcionamiento correcto de la máquina para la tarea concreta que se va a realizar.

Es fundamental que este equipo se monte correctamente y se utilice de conformidad con la normativa de seguridad vigente.

Al utilizar el equipo, asegúrese siempre de tomar todas las precauciones necesarias para garantizar la seguridad del operario y de otras personas que puedan verse afectadas.

Utilice calzado antideslizante al fregar. Al trabajar en ambientes polvorientos, utilice una máscara respiratoria.

Al realizar trabajos de limpieza, revisión o mantenimiento de la máquina, sustituir piezas o convertir a otra función, debe sacarse la batería.

Cuando se deje desatendida la máquina, esta deberá asegurarse para evitar movimientos involuntarios.

Cuando se utilicen detergentes u otros líquidos, lea las instrucciones del fabricante.



PRECAUCIÓN

Esta máquina no es adecuada para recoger polvo peligroso.
La máquina no debe guardarse afuera en condiciones húmedas.
Esta máquina es para uso en interiores solamente.

NOTAS: Esta máquina es adecuada para uso comercial, como en hoteles, escuelas, hospitales, fábricas, tiendas y oficinas para otros fines que no sean las tareas domésticas normales. Este producto cumple con los requisitos de la norma IEC 60335-2-72.



Si

- Asegúrese de que solo desembalen y monten la máquina personas competentes.
- Mantenga limpia la máquina.
- Mantenga los cepillos en buen estado.
- Sustituya inmediatamente toda pieza desgastada o dañada.
- Asegúrese de que la zona de trabajo esté despejada de obstáculos y/o personas.
- Asegúrese de que la zona de trabajo esté bien iluminada.
- Barra previamente la zona que se va a limpiar.



NO

- No utilice una máquina de limpieza al vapor o hidrolavadora para limpiar la máquina, ni tampoco utilice la máquina bajo la lluvia.
- No permita que personas sin experiencia efectúen reparaciones. Llame a los expertos.
- No deje que utilicen la máquina operarios sin experiencia o no autorizados o que no cuenten con la capacitación necesaria.
- No utilice la máquina sin que los depósitos de solución estén correctamente colocados en la máquina, tal y como se indica en las instrucciones.
- No espere que la máquina funcione sin problema alguno y de manera fiable si no se realiza correctamente el mantenimiento.
- No deje que la máquina pase por encima del cable de alimentación durante su utilización.
- No levante ni tire de la máquina por ninguno de los gatillos de mando; utilice solamente el manillar.

Part No.	SPARES & ACCESSORIES	Part No.	SPARES & ACCESSORIES
909996	BATTERY	911798	BALL SHUT OFF ASSEMBLY
911334	LITHIUM BATTERY CHARGER	911502	SEPARATOR MOULDING & SEAL OVER MOULD
912365	CHARGER CABLE (UK)	911931	NYLO SCRUB BRUSH SET PACK OF 2
912361	CHARGER CABLE (EURO)	912353	RED PADS PACK OF 10
912364	CHARGER CABLE (SWISS)	912354	WHITE PADS PACK OF 10
912363	CHARGER CABLE (SOUTH AFRICAN)	912352	GREEN PADS PACK OF 10
912360	CHARGER CABLE (AUSTRALIAN)	912356	MELAMINE PADS PACK OF 2
912362	CHARGER CABLE (NORTH AMERICAN)	912355	DIAMOND PADS PACK OF 2
911518	SERILOR BLADE SET (FRONT)	911844	DRIVE BOARD PACK OF 2
911519	SERILOR BLADE SET (BACK)	911500	CLEAN WATER TANK
		911499	WASTE WATER TANK

Teile-Nr.	ERSATZTEILE UND ZUBEHÖR	Teile-Nr.	ERSATZTEILE UND ZUBEHÖR
909996	BATTERIE	911798	KUGELVENTILGRUPPE
911334	LADEGERÄT FÜR LITHIUM-BATTERIEN	911502	ABSCHIEDER-FORMTEIL UND -DICHTUNG
912365	LADEKABEL (UK)	911931	NYLON-SCHRUBBBÜRSTEN-SET, 2ER-PACK
912361	LADEKABEL (EURO)	912353	ROTE PADS, 10ER-PACK
912364	LADEKABEL (SCHWEIZ)	912354	WEISSE PADS, 10ER-PACK
912363	LADEKABEL (SÜDAFRIKA)	912352	GRÜNE PADS, 10ER-PACK
912360	LADEKABEL (AUSTRALIEN)	912356	MELAMIN-PADS, 2ER-PACK
912362	LADEKABEL (NORDAMERIKA)	912355	DIAMANT-PADS, 2ER-PACK
911518	SERILOR-BLATTSATZ (VORNE)	911844	ANTRIEBSSCHEIBE, 2ER-PACK
911519	SERILOR-BLATTSATZ (HINTEN)	911500	FRISCHWASSERTANK
		911499	SCHMUTZWASSERTANK

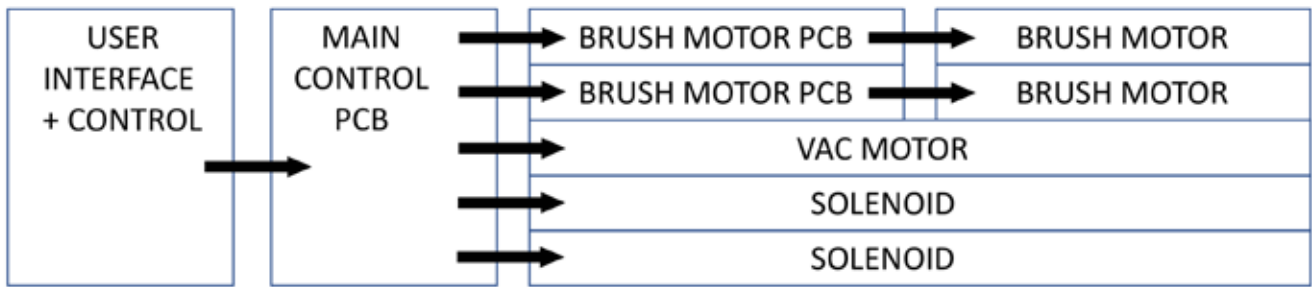
N° de réf.	PIÈCES DE RECHANGE ET ACCESSOIRES	N° de réf.	PIÈCES DE RECHANGE ET ACCESSOIRES
909996	BATTERIE	911798	ENSEMBLE D'ARRÊT À BILLE
911334	CHARGEUR DE BATTERIE AU LITHIUM	911502	MOULAGE ET JOINT D'ÉTANCHÉITÉ DU SÉPARATEUR SUR LE MOULE
912365	CÂBLE DE CHARGEUR (GB)	911931	LOT DE 2 BROSSES À NETTOYER NYLO
912361	CÂBLE DE CHARGEUR (EUROPE)	912353	LOT DE 10 PATINS ROUGES
912364	CÂBLE DE CHARGEUR (SUISSE)	912354	LOT DE 10 PATINS BLANCS
912363	CÂBLE DE CHARGEUR (AFRIQUE DU SUD)	912352	LOT DE 10 PATINS VERTS
912360	CÂBLE DE CHARGEUR (AUSTRALIE)	912356	LOT DE 2 PATINS EN MÉLAMINE
912362	CÂBLE DE CHARGEUR (AMÉRIQUE DU NORD)	912355	LOT DE 2 PATINS DIAMANT
911518	JEU DE LAMES SERILOR (AVANT)	911844	LOT DE 2 PLATEAUX D'ENTRAÎNEMENT
911519	JEU DE LAMES SERILOR (ARRIÈRE)	911500	RESERVOIR D'EAU PROPRE
		911499	RESERVOIR D'EAU SALE

Onderdeelnr.	RESERVEONDERDELEN EN ACCESSOIRES	Onderdeelnr.	RESERVEONDERDELEN EN ACCESSOIRES
909996	ACCU	911798	BALAFSLUITMECHANISME
911334	OPLADER VOOR LITHIUMACCU	911502	SCHEIDERPROFIEL EN AFDICHTING OVER PROFIEL
912365	OPLAADKABEL (GB)	911931	NYLON SCHROBBORSTELSET 2 STUKS
912361	OPLAADKABEL (EURO)	912353	RODE PADS 10 STUKS
912364	OPLAADKABEL (ZWITSERLAND)	912354	WITTE PADS 10 STUKS
912363	OPLAADKABEL (ZUID-AFRIKA)	912352	GROENE PADS 10 STUKS
912360	OPLAADKABEL (AUSTRALIË)	912356	MELAMINEPADS 2 STUKS
912362	OPLAADKABEL (NOORD-AMERIKA)	912355	DIAMANTPADS 2 STUKS
911518	SERILOR-WISSERSET (VOOR)	911844	AANDRIJFBORD 2 STUKS
911519	SERILOR-WISSERSET (ACHTER)	911500	SCHOONWATERTANK
		911499	VUILWATERTANK


Referência	PEÇAS SOBRESSALENTES E ACESSÓRIOS	Referência	PEÇAS SOBRESSALENTES E ACESSÓRIOS
909996	BATERIA	911798	CONJUNTO DE CORTE DA BOIA
911334	CARREGADOR DE BATERIA DE LÍTIO	911502	MOLDE DO SEPARADOR E VEDANTE SOBRE O MOLDE
912365	CABO DE CARREGAMENTO (REINO UNIDO)	911931	EMBALAGEM DE 2 CONJUNTOS DE ESCOVAS NYLO SCRUB
912361	CABO DE CARREGAMENTO (EUROPEU)	912353	EMBALAGEM DE 10 DISCOS VERMELHOS
912364	CABO DE CARREGAMENTO (SUÍÇO)	912354	EMBALAGEM DE 10 DISCOS BRANCOS
912363	CABO DE CARREGAMENTO (SUL AFRICANO)	912352	EMBALAGEM DE 10 DISCOS VERDES
912360	CABO DE CARREGAMENTO (AUSTRALIANO)	912356	EMBALAGEM DE 2 DISCOS DE MELANINA
912362	CABO DE CARREGAMENTO (NORTE AMERICANO)	912355	EMBALAGEM DE 2 DISCOS DE DIAMANTE
911518	CONJUNTO DE LÂMINAS SERILOR (PARTE DA FRENTE)	911844	EMBALAGEM DE 2 QUADROS DA UNIDADE
911519	CONJUNTO DE LÂMINAS SERILOR (PARTE DE TRÁS)	911500	DEPÓSITO DE ÁGUA LIMPA
		911499	DEPÓSITO DE ÁGUA RESIDUAL

N.o de artículo	REPUESTOS Y ACCESORIOS	N.o de artículo	SPARES & ACCESSORIES
909996	BATERÍA	911798	CONJUNTO DE CIERRE DE BOLA
911334	CARGADOR DE BATERÍAS DE LITIO	911502	MOLDURA SEPARADORA Y JUNTA SOBRE MOLDE
912365	CABLE DEL CARGADOR (REINO UNIDO)	911931	JUEGO DE CEPILLOS DE FREGADO PAQUETE DE 2
912361	CABLE DEL CARGADOR (EUROPA)	912353	ALMOHADILLAS ROJAS PAQUETE DE 10
912364	CABLE DEL CARGADOR (SUIZA)	912354	ALMOHADILLAS BLANCAS PAQUETE DE 10
912363	CABLE DEL CARGADOR (SUDÁFRICA)	912352	ALMOHADILLAS VERDES PAQUETE DE 10
912360	CABLE DEL CARGADOR (AUSTRALIA)	912356	ALMOHADILLAS DE MELAMINA PAQUETE DE 2
912362	CABLE DEL CARGADOR (NORTEAMÉRICA)	912355	ALMOHADILLAS DE DIAMANTE PAQUETE DE 2
911518	JUEGO DE GOMAS SERILOR (DELANTERAS)	911844	DISCO DE ACCIONAMIENTO PAQUETE DE 2
911519	JUEGO DE GOMAS SERILOR (TRASERAS)	911500	DEPÓSITO DE AGUA LIMPIA
		911499	DEPÓSITO DE AGUA SUCIA

Schematic Diagram. Schaltbild. Schéma.
Principeschema. Diagrama esquemático. Diagrama esquemático.



EU Declaration of Conformity, EU-Konformitätserklärung, Déclaration de conformité UE
EU-conformiteitsverklaring, Declaração de Conformidade UE, Declaración de conformidad de la UE

<p>EU, EC, EL, UE, ES: Declaration of Conformity Prohlášení o shodě Konformitätserklärung Overensstemmelseserklæring Declaración de conformidad Vastavusdeklaratsioon Déclaration de conformité</p>		<p>Декларация за съответствие Δήλωση συμμόρφωσης Megfelelőségi nyilatkozat Dichiarazione di conformità Atitikties deklaracija Conformanceverklaring Samsvarserklæring Declaração de conformidade</p>	<p>Declaracja zgodności Declaratie de conformitate Декларация о соответствии Försäkran om överensstämmelse Izjava o skladnosti Vaatimustenmukaisuusvakuutus</p>
<p>Manufacturer: / Výrobce / Hersteller / Fabrikant / Fabricante / Tootja / Fabricant / Κατασκευαστής / Gyártó / Fabbricante / Gamintojas / Fabrikant / Produsent / Fabricante / Producent / Producător / производитель / Tillverkare / Proizvajalca / Valmistaja:</p>		<p>Numatic International Limited Chard Somerset TA20 2GB www.numatic.co.uk</p>	
<p>Product: / Produkt / Produkt / Produkt / Producto, Toodet, Produit / Продукт / Προϊόν / Termék / Prodotto / Produkta / Artikel / Produkt / Produtos / Produkt / Produs / товар / Produkt / Izdelka / Tuote:</p>		<p>TTB244, NUC244</p>	
<p>Description: / Popis / Beschreibung / Beskrivelse / Descripción / Kirjeldus / La description / Описание / Περιγραφή / Leirás / Descrzione / Apibudinimas / Omschrijving / Beskrivelse / Descrição / Opis / Descriere / Описание / Beskrivning / Opis / Kuvaus:</p>		<p>Floor Treatment – Walk Behind – Commercial - Battery</p>	
<p>GB We, Numatic hereby declare under our sole responsibility, that the above-mentioned product(s) is/are in conformity with the following directives and standards.</p>	<p>BG Ние, Numatic с настоящото декларираме на своя лична отговорност, че посочените по-горе продуктът е в съответствие със следните директиви и стандарти.</p>	<p>PT Nós, a Numatic declaramos, sob nossa exclusiva responsabilidade, que o produto acima mencionado está em conformidade com as diretrizes e normas a seguir.</p>	
<p>CZ My, Numatic prohlašujeme na svou výlučnou odpovědnost, že výše uvedený výrobek je ve shodě s následujícími směrnici a normami.</p>	<p>GR Εμείς, Numatic δηλώνουμε με αποκλειστική μας ευθύνη, ότι το προαναφερόμενο προϊόν συμμορφώνεται με τις ακόλουθες οδηγίες και πρότυπα.</p>	<p>PL My, Numatic Niniejszym oświadczamy z pełną odpowiedzialnością, że wyżej wymieniony produkt jest zgodny z następującymi dyrektywami i normami.</p>	
<p>DE Wir, Numatic erklären in alleiniger Verantwortung, dass das oben genannte Produkt den folgenden Richtlinien und Normen entspricht.</p>	<p>HU Mi, Numatic Kijelentjük, egyedüli felelősséggel, hogy a fent említett termék megfelel az alábbi irányelveknek és szabványoknak</p>	<p>RO Noi, Numatic Prin prezenta declarăm pe propria răspundere, că produsul mai sus menționat este în conformitate cu următoarele standarde și directive.</p>	
<p>DK Vi, Numatic erklærer hermed under eget ansvar at ovennævnte produkt(er) er i overensstemmelse med følgende direktiver og standarder.</p>	<p>IT Noi, Numatic dichiari sotto la propria responsabilità, che il prodotto di cui sopra è conforme alle seguenti direttive e norme.</p>	<p>RU Мы, Нилфиск овим изъявљуем под пуном одговорношћу, да наведеног производ је у складу са следећим директивама и стандардима.</p>	
<p>ES Nosotros, Numatic declaramos bajo nuestra única responsabilidad que el producto antes mencionado está en conformidad con las siguientes directivas y normas</p>	<p>LT Mes, "Numatic pareiškiu vienašališkos atsakomybės, kad pirmiau minėtas produktas atitinka šias direktyvas ir standartus</p>	<p>SE Vi Numatic förklarar härmed under eget ansvar att ovan nämnda produkt överensstämmer med följande direktiv och normer.</p>	
<p>EE Meie, Numatic Käesolevaga kinnitame ja kanname ainuisikulist vastutust, et eespool nimetatud toode on kooskõlas järgmiste direktiivide ja</p>	<p>NL We verklaren Numatic hierbij op eigen verantwoordelijkheid, dat het bovengenoemde product voldoet aan de volgende richtlijnen en normen</p>	<p>SI Mi, Numatic izjavljamo s polno odgovornostjo, da je zgoraj omenjeni izdelek v skladu z naslednjimi smernicami in standardi.</p>	
<p>FR Numatic déclare sous notre seule responsabilité que le produit mentionné ci-dessus est conforme aux directives et normes suivantes.</p>	<p>NO Vi, Numatic erklærer herved under eget ansvar, at det ovennevnte produktet er i samsvar med følgende direktiver og standarder</p>	<p>FI Me, Numatic täten vakuutamme omalla vastuulla, että edellä mainittu tuote on yhdenmukainen seuraavien direktiivien ja standardien mukaisesti</p>	
<p>2006/42/EC</p>	<p>Machinery Directive</p>	<p>EN60335-1:2012 + AC:2014 + A11:2014 + A13:2017 EN60335-2-72:2012 EN62233:2008</p>	
<p>2014/30/EU</p>	<p>EMC Directive</p>	<p>EN55014-1:2006 + A1:2009 + A2:2011 EN55014-2:1997 + A1:2001 + A2:2008</p>	
<p>2011/65/EU</p>	<p>RoHS Directive</p>		

Authorised Signatory: Mr. Allyn Boyes

Position: Head of Research & Development

Numatic International Limited

Chard,

Somerset, TA20 2GB, UK

Signed:



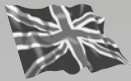
Date: 29th March 2021

**This Machine Has Been Packed
With The Following**

- Scrub Brush / Pad
- Squeegee Assembly
- Charger / Lead & Battery Pack

Signed

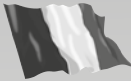
Distributed by:



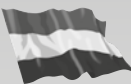
Numatic International Limited.
Chard, Somerset TA20 2GB ENGLAND
Tel: 01460 68600 www.numatic.co.uk



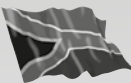
Numatic International GmbH. Fränkische Straße 15–19
D-30455 Hannover, DEUTSCHLAND
Tel: 05 11 98 42 16 0 www.numatic.de



Numatic International SAS. 13 / 17 rue du Valengelier
EAE La Tuilerie, 77500 CHELLES, FRANCE
Tel: 01 64 72 61 61 www.numatic.fr



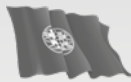
Numatic International BV, Vennootsweg 15
2404 CG, Alphen aan den Rijn, Nederland
Tel: 0172 467 999 www.numatic.nl



Numatic International (Pty.) Ltd.
16th & Pharmaceutical Roads, Midrand, Gauteng,
SOUTH AFRICA 1685
Tel: 0861 686 284 www.numatic.co.za



Numatic International Schweiz AG.
Sihlbruggstrasse 3A, 6340 Baar. SCHWEIZ
Tel: 0041 (0) 41 76 80 76 - 0 www.numatic.ch



Numatic International ULDA. Rua da Boa Viagem, 177
4470.210 Maia. PORTUGAL
Tel: +351 220 047 700 www.numatic.pt



Numatic International SLU. C/ La Forja, 41, 08840 Viladecans
(Barcelona), Spain
Tel: +34 93 647 22 22 www.numatic.es

This Product has been comprehensively inspected and checked during every stage of its manufacture.
including an in-depth electrical safety and functionality test.

Specification subject to change without prior notice
www.numatic.com © Numatic International Limited

913726 04/21 (A01)