

# HGB 3045/55, HBG 3045/55, TGB 3045/55, TGB 4045/100, TGB 4055/100, TGB 4055/100T

BATTERY SCRUBBER DRYER  
BATTERIE-SCHEUERSAUGMASCHINE  
AUTOLAVEUSE SUR BATTERIE  
ACCU-SCHROBZUIGMACHINE



Original Instructions

**Warning! Read instructions before using the machine**

Originalanleitung

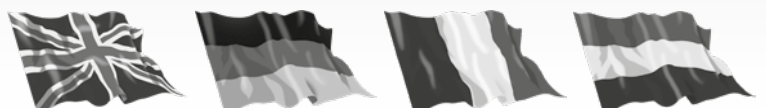
**Achtung! Vor Verwendung der Maschine bitte die Anleitung lesen**

Notice originale

**Attention ! Lisez la notice avant d'utiliser la machine**

Originele instructies

**Waarschuwing! Lees deze instructies voor u de machine gebruikt**



# BATTERY SCRUBBER DRYER

## HGB 3045/55, HBG 3045/55, TGB 3045/55, TGB 4045/100, TGB 4055/100, TGB 4055/100T.

Index

### UK

|   |              |
|---|--------------|
| <b>Machine Overview</b>   | Pages 4-5    |
| <b>Control Panel Overview</b>                                   | Page 6       |
| <b>Machine Set up Guide</b>                                     | Page 7       |
| Fitting Fuses / Isolator Key                                    | Page 7       |
| Fitting the Brush / Pad   | Page 9       |
| Fitting the Floor Tool  | Page 9       |
| Fitting the Hose Guide  | Page 11      |
| Filling the Clean Water Tank                                    | Page 11      |
| Handle Height Adjustment  | Page 13      |
| Lowering the Floor Tool   | Page 15      |
| Raise / Lower Brush Deck  | Page 15      |
| <b>Setting the Cleaning Controls</b>                            | Page 15      |
| Breakaway Floor Tool  | Page 17      |
| Machine in Use  | Page 17      |
| <b>Machine Cleaning</b>   | Page 19      |
| Changing Floor tool Blades                                      | Page 21      |
| <b>Machine Charging</b>   | Page 23      |
| <b>Battery Care</b>   | Page 25      |
| Charging Lights Sequence  | Page 25      |
| TGB 4055T   | Page 27 / 29 |
| <b>Specifications</b>   | Page 31      |
| Recommended Spare Parts   | Page 32      |
| <b>Trouble Shooting</b>   | Page 32/33   |
| Battery Wiring Diagram  | Page 34      |
| <b>Rating Label / Personal Protective Equipment / Recycling</b> | Page 47      |
| <b>Safety Precautions</b>                                       | Page 48      |
| EU Declaration Document   | Page 55      |
| Schematic Diagram   | Page 56      |
| Company Address   | Page 60      |

### DE

|   |               |
|---|---------------|
| <b>Allgemeine Übersicht</b>                 | Seite 4-5     |
| <b>Übersicht über das Bedienfeld</b>        | Seite 6       |
| <b>Schnellanleitung</b>                     | Seite 8       |
| Fassungssicherungen / Unterbrecherschlüssel | Seite 8       |
| Anbringen der Bürste/des Pads               | Seite 10      |
| Anbringen des Abstreifers                   | Seite 10      |
| Anbringen der Schlauchführung               | Seite 12      |
| Füllen des Frischwassertanks                | Seite 12      |
| Griffhöhereinstellung                       | Seite 14      |
| Absenken des Abstreifers                    | Seite 16      |
| Anheben/Absenken des Bürstendecks           | Seite 16      |
| <b>Einstellen der Reinigungssteuerung</b>   | Seite 16      |
| Abstreifer mit Freigabesystem               | Seite 18      |
| Maschine im Einsatz                         | Seite 18      |
| <b>Reinigung der Maschine</b>               | Seite 20      |
| Auswechseln der Abstreifblätter             | Seite 22      |
| <b>Aufladen der Maschine</b>                | Seite 24      |
| <b>Batteriepflege</b>                       | Seite 26      |
| Bedeutung der Ladekontrollleuchten          | Seite 26      |
| TGB 455T                                    | Seite 28 / 30 |
| <b>Technische Daten</b>                     | Seite 35      |
| Empfohlene Ersatzteile                      | Seite 36      |
| <b>Fehlersuche und -behebung</b>            | Seite 36/37   |
| <b>Typenschild/Persönliche</b>              |               |
| Batterieverdrahtung                         | Seite 38      |
| <b>Schutzausrüstung/Recycling</b>           | Seite 49      |
| <b>Sicherheitsvorkehrungen</b>              | Seite 50      |
| EU-Konformitätserklärung                    | Seite 55      |
| Funktionsschema                             | Seite 56      |
| Anschrift des Unternehmens                  | Seite 60      |

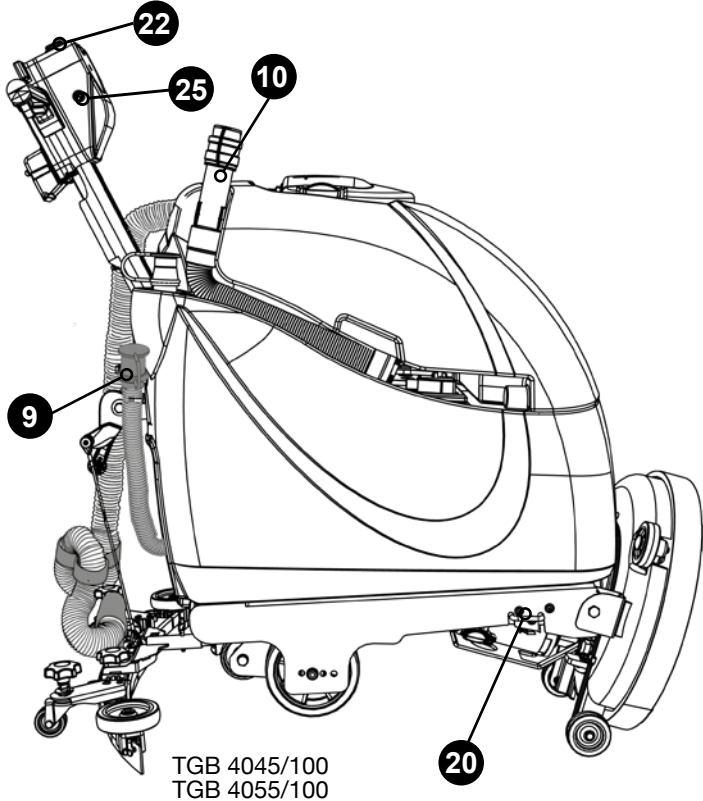
# BATTERY SCRUBBER DRYER

## HGB 3045/55, HBG 3045/55, TGB 3045/55, TGB 4045/100, TGB 4055/100, TGB 4055/100T.

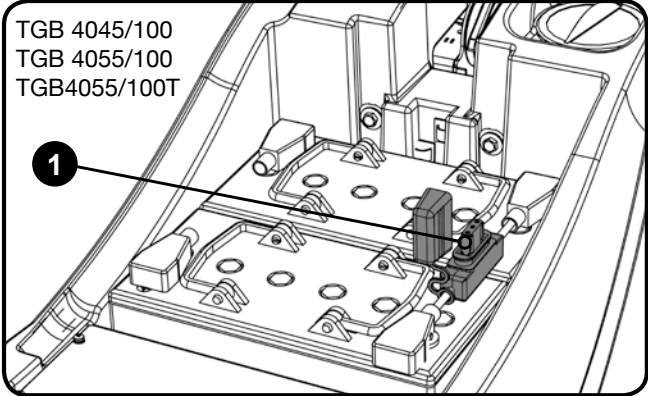
Index

| <i>FR</i>  | <i>NL</i>   |
|--|---|
| <b>Description de la machine</b> ..... Pages 4-5   | <b>Inhoudsopgave Overzicht machine</b> ..... Pagina 4-5                           |
| <b>Description du panneau de commande</b> ..... Page 6                                       | <b>Overzicht bedieningspaneel</b> ..... Pagina 6                                  |
| <b>Guide d'installation de la machine</b> ..... Page 8                                       | <b>Gids machine-instellingen</b> ..... Pagina 8                                   |
| Installation des fusibles/Clé d'isolation ..... Page 8                                       | Plaatsen zekeringen / isolatorsleutel ..... Page 8                                |
| Montage de la brosse/du disque ..... Page 10   | Borstel / pad monteren ..... Pagina 10  |
| Montage du suceur ..... Page 10  | Vloerelement monteren ..... Pagina 10   |
| Montage du déflecteur ..... Page 12  | Slangklem monteren ..... Pagina 12  |
| Remplissage du réservoir d'eau propre ..... Page 12  | Schoonwatertank vullen ..... Pagina 12  |
| Réglage de la hauteur de poignée ..... Page 14   | Hoogteafstelling stuurhendel ..... Page 14  |
| Abaissement du suceur ..... Page 16  | Vloerelement neerlaten ..... Pagina 16  |
| Relèvement/abaissement du plateau de brosses Page 16   | Borstelplaat optillen/neerlaten ..... Pagina 16                                   |
| <b>Réglage des commandes de nettoyage</b> .... Page 16                                       | <b>Schoonmaakfuncties instellen</b> ..... Pagina 16                               |
| Détachement du suceur ..... Page 18  | Losmaakfunctie vloerelement ..... Pagina 18                                       |
| Utilisation de la machine ..... Page 18  | Machine gebruiken ..... Pagina 18   |
| <b>Nettoyage de la machine</b> ..... Page 20   | <b>Machine schoonmaken</b> ..... Pagina 20  |
| Remplacement des lamelles du suceur ..... Page 22  | Wissers vloerelement vervangen ..... Pagina 22                                    |
| <b>Charge de la machine</b> ..... Page 24  | <b>Machine opladen</b> ..... Pagina 24  |
| <b>Entretien des batteries</b> ..... Page 26   | <b>Onderhoud accu</b> ..... Pagina 26   |
| Séquence des indicateurs de charge ..... Page 26   | Laadlampjes ..... Pagina 26   |
| TGB 4055T ..... Page 28 / 30   | TGB 4055T ..... pagina 28 / 30  |
| <b>Données Techniques</b> ..... Page 39  | <b>Bestek</b> ..... Pagina 43   |
| Pièces de rechange recommandées ..... Page 40  | Aanbevolen reserveonderdelen ..... Pagina 44                                      |
| <b>Dépannage</b> ..... Page 40/41  | <b>Verhelpen van problemen</b> ..... Pagina 44/45                                 |
| Câblage de la batterie ..... Page 42   | Accubedrading ..... Pagina 46   |
| <b>Plaque signalétique / Équipement de protection individuelle / Recyclage</b> ..... Page 51 | <b>Kenplaatje / Persoonlijke Beschermingsmiddelen / Recycling</b> ..... Pagina 53 |
| <b>Précautions à prendre</b> ..... Page 52   | <b>Veiligheidsmaatregelen</b> ..... Pagina 54                                     |
| Document de déclaration EU ..... Page 55   | EU-conformiteitsverklaring ..... Pagina 55  |
| Schéma ..... Page 56   | Schakelschema ..... Pagina 56   |
| Adresse de l'entreprise ..... Page 60  | Bedrijfsadres ..... Pagina 60   |

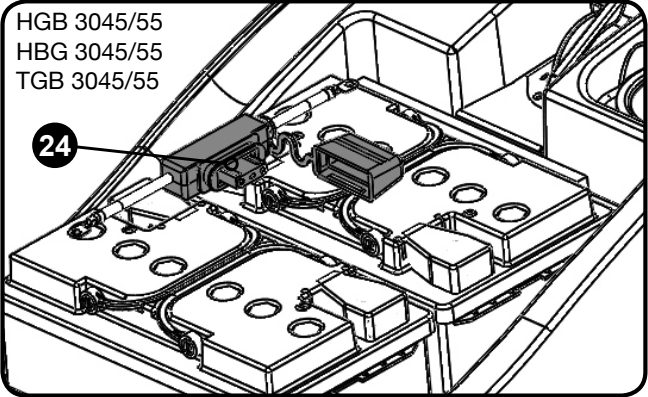
# Machine Overview



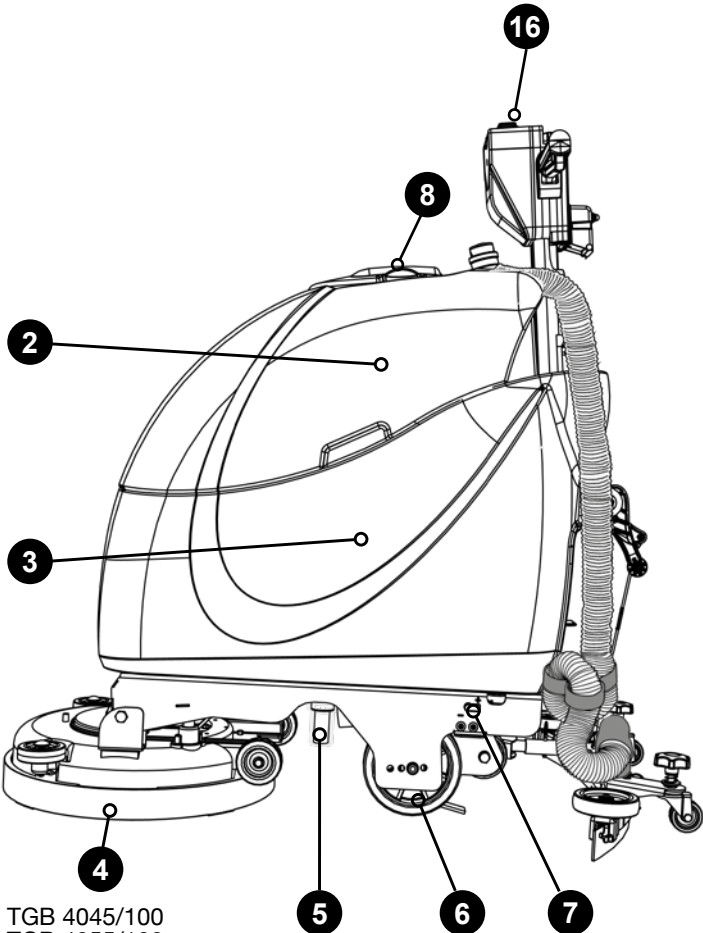
TGB 4045/100  
TGB 4055/100



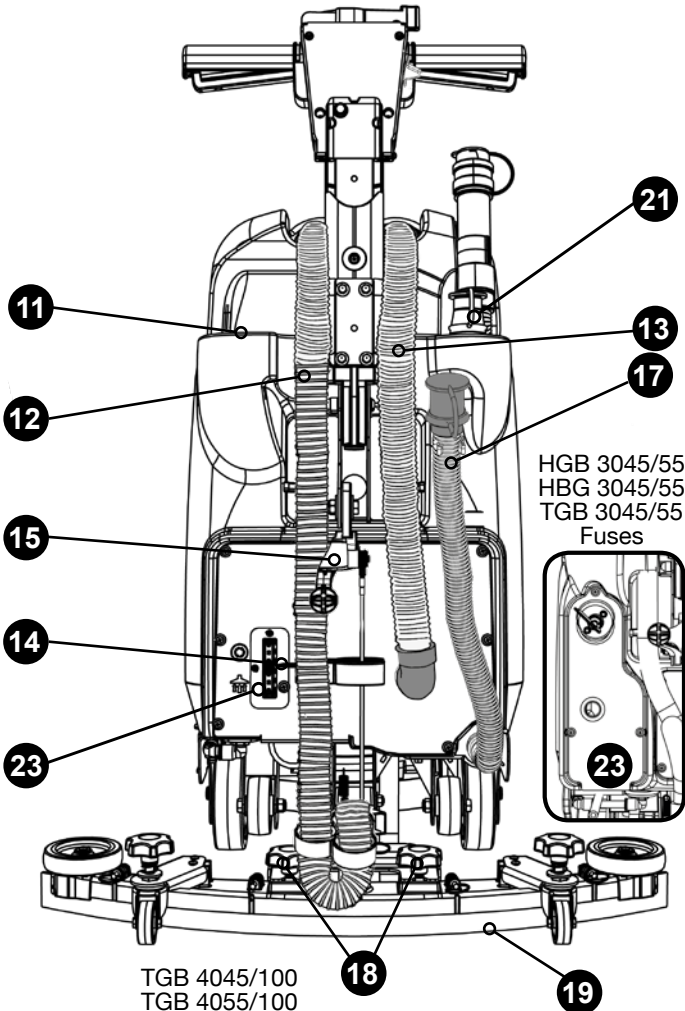
TGB 4045/100  
TGB 4055/100  
TGB4055/100T



HGB 3045/55  
HBG 3045/55  
TGB 3045/55



TGB 4045/100  
TGB 4055/100



HGB 3045/55  
HBG 3045/55  
TGB 3045/55  
Fuses

TGB 4045/100  
TGB 4055/100

# Machine Overview / Überblick über die Maschine / Description de la machine / Overzicht machine

**(UK) AFTER THE REMOVAL OF ALL THE PACKAGING, CAREFULLY OPEN AND CHECK THE CONTENTS. (PAGE 3)**

**(DE) NACHDEM SIE DIE VERPACKUNG ENTFERNT HABEN, ÖFFNEN SIE SORGFÄLTIG DAS PAKET UND PRÜFEN SIE ES AUF VOLLSTÄNDIGKEIT. (PAGE 3)**

|    |   |
|----|---|
| 1  | TGB 4045/100, 4055/100 40 Amp & 4055/100T 50 Amp Battery Fuse   |
| 2  | Top Tank (Waste Water)  |
| 3  | Bottom Tank (Clean Water)                                       |
| 4  | Brush Deck  |
| 5  | Clean Water Tank Filter   |
| 6  | Rear Wheels   |
| 7  | Clean-Water On/Off Tap  |
| 8  | Separator   |
| 9  | Clean-Water Emptying Hose                                       |
| 10 | Top Tank (Waste-Water) Drainage Hose                            |
| 11 | Clean-Water Filler Cap  |
| 12 | Floor Tool Vacuum Hose  |
| 13 | Vacuum Hose   |
| 14 | Isolator Key  |
| 15 | Floor-Tool Lifting Lever  |
| 16 | Hour Meter  |
| 17 | Clean Water Level Indicator / Drainage Hose                     |
| 18 | Floor-Tool Retaining Knobs                                      |
| 19 | Squeegee Blades   |
| 20 | Deck Locking Mechanism  |
| 21 | Clean-Water Filler Hose   |
| 22 | Operator Control Panel  |
| 23 | Brush & Vacuum Motor Fuse                                       |
| 24 | HGB 3045/55, HBG 3045/55, TGB3045/55 40 Amp Battery Fuse        |
| 25 | Safety Fuse 3045/55, 4045/100, 4055/100, 4055/100T 2.5 Amp Fuse |

|    |   |
|----|---|
| 1  | TGB 4045/100, 4055/100 Sicherung 40 A & 4055/100T Sicherung 50 A für Batterie |
| 2  | Oberer Tank (Schmutzwasser)   |
| 3  | Unterer Tank (Frischwasser)   |
| 4  | Bürstendeck   |
| 5  | Frischwasserfilter  |
| 6  | Hintere Fahrräder   |
| 7  | Frischwasserhahn  |
| 8  | Separator   |
| 9  | Ablassschlauch Frischwassertank   |
| 10 | Ablassschlauch für oberen Tank (Schmutzwasser)                                |
| 11 | Frischwasser-Einfüllkappe und Schlauch  |
| 12 | Saugschlauch für Bodenwerkzeug  |
| 13 | Saugschlauch  |
| 14 | Unterbrecherschlüssel   |
| 15 | Anlüfthebel für Bodenwerkzeug   |
| 16 | Betriebsstundenzähler   |
| 17 | Frischwasser-Füllstandsanzeige / Ablassschlauch                               |
| 18 | Bodenwerkzeug-Sicherungsknöpfe  |
| 19 | Abstreifblätter   |
| 20 | Deckverriegelung  |
| 21 | Frischwasser-Einfüllschlauch  |
| 22 | Bedienfeld  |
| 23 | Bürsten- und Saugmotorsicherung   |
| 24 | HGB 3045/55, HBG 3045/55, TGB3045/55 Sicherung 40 A für Batterie              |
| 25 | Sicherheits-Sicherung 3045/55, 4045/100, 4055/100, 4055/100T Sicherung 2.5    |

**(FR) APRÈS AVOIR RETIRÉ TOUS LES EMBALLAGES, OUVREZ LE CARTON AVEC PRÉCAUTION ET VÉRIFIEZ-EN LE CONTENU. (PAGE 3)**

**(NL) VERWIJDER ALLE VERPAKKINGSMATERIAAL, OPEN HET PAKKET VOORZICHTIG EN CONTROLEER OF DE INHOUD COMPLEET IS. (PAGE 3)**

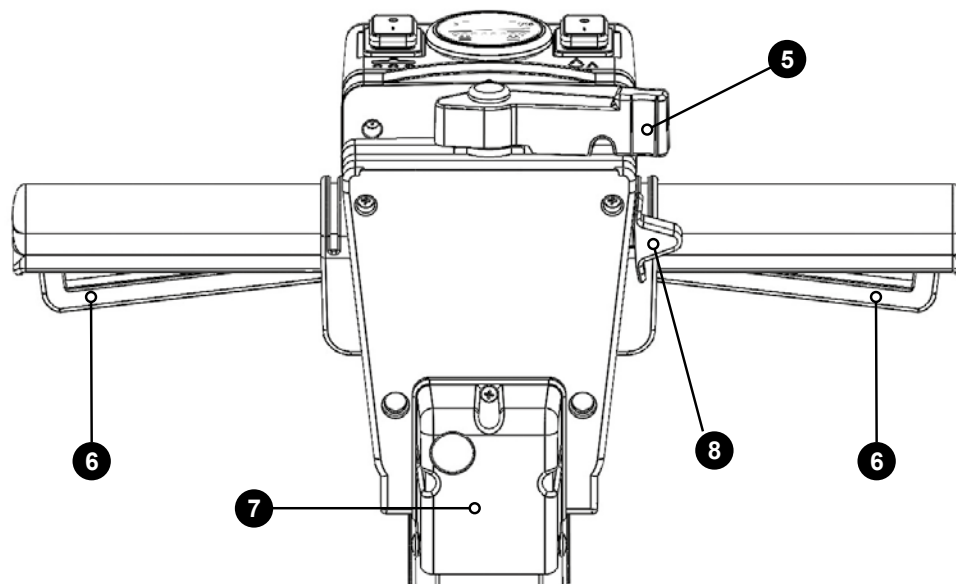
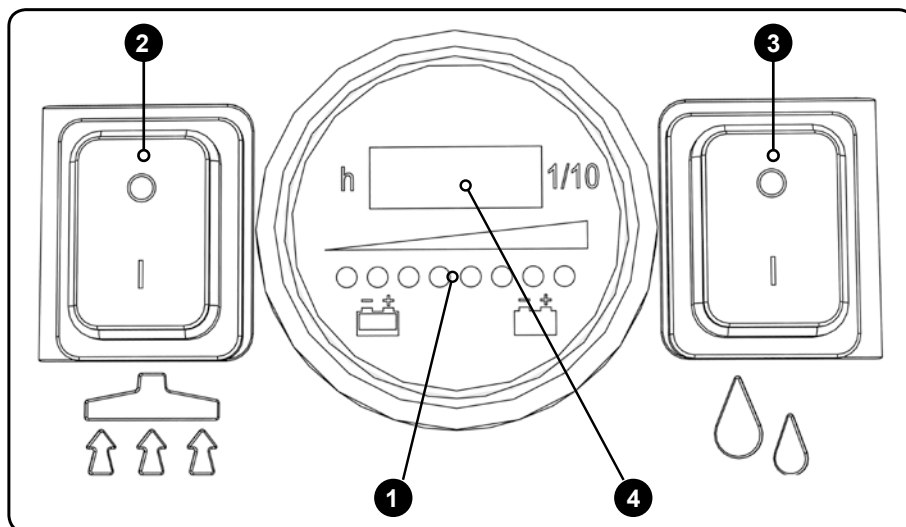
|    |  |
|----|--|
| 1  | TGB 4045/100, 4055/100 40 A & 4055/100T 50 A Fusible de batterie       |
| 2  | Réservoir supérieur (eau sale)   |
| 3  | Réservoir inférieur (eau propre)                                       |
| 4  | Plateau de brosses   |
| 5  | Filtre d'eau propre  |
| 6  | Roues arrière  |
| 7  | Robinet marche-arrêt de l'eau propre                                   |
| 8  | Séparateur   |
| 9  | Tuyau de vidange de l'eau propre                                       |
| 10 | Tuyau de vidange du réservoir supérieur (eau sale)                     |
| 11 | Bouchon et tuyau de remplissage du réservoir d'eau propre              |
| 12 | Tuyau d'aspiration du suceur   |
| 13 | Tuyau d'aspiration   |
| 14 | Clé d'isolation  |
| 15 | Levier de levage du suceur   |
| 16 | Horomètre  |
| 17 | Indicateur de niveau d'eau propre/Tuyau de vidange                     |
| 18 | Boutons de retenue du suceur   |
| 19 | Lamelles   |
| 20 | Mécanisme de verrouillage du plateau                                   |
| 21 | Tuyau de remplissage en eau propre                                     |
| 22 | Panneau de commande  |
| 23 | Brosse et fusible du moteur d'aspiration                               |
| 24 | HGB 3045/55, HBG 3045/55, TGB3045/55 Fusible de batterie 40 A          |
| 25 | Fusible de sécurité 3045/55, 4045/100, 4055/100, 4055/100T 2.5 Fusible |

|    |   |
|----|---|
| 1  | TGB 4045/100, 4055/100 40 Amp & 4055/100T 50 Amp Accuzekering           |
| 2  | Bovenste tank (vuilwater)   |
| 3  | Onderste tank (schoon water)  |
| 4  | Borstelplaat  |
| 5  | Schoonwaterfilter   |
| 6  | Verdraaibare achterwielen   |
| 7  | Aan/uit-regelkraan schoon water   |
| 8  | Scheider  |
| 9  | Afvoerslang vuilwater   |
| 10 | Afvoerslang bovenste tank (vuilwater)                                   |
| 11 | Slang en dop voor vullen schoonwatertank                                |
| 12 | Zuigslang vloerelement  |
| 13 | Zuigslang   |
| 14 | Isolatorsleutel   |
| 15 | Hefhendel vloerelement  |
| 16 | Urenteller  |
| 17 | Niveau-indicator schoon water / afvoerslang                             |
| 18 | Bevestigingsknoppen vloerelement  |
| 19 | Vloerwisserbladen   |
| 20 | Vergrendeling borstelplaat  |
| 21 | Vulslang schoon water   |
| 22 | Bedieningspaneel  |
| 23 | Zekering borstel- en zuigmotor  |
| 24 | HGB 3045/55, HBG 3045/55, TGB3045/55 Accuzekering 40 Amp                |
| 25 | Veiligheidszekering 3045/55, 4045/100, 4055/100, 4055/100T 2.5 zekering |

# BATTERY SCRUBBER DRYER

**HGB 3045/55, HBG 3045/55, TGB 3045/55, TGB 4045/100,  
TGB 4055/100, TGB 4055/100T.**

Control Panel Overview



## UK

|   |                                |
|---|--------------------------------|
| 1 | Battery Charge Level Indicator |
| 2 | Vacuum Pick Up On / Off        |
| 3 | Water Flow On / Off            |
| 4 | Hours Meter                    |
| 5 | Handle Position Lever          |
| 6 | Triggers                       |
| 7 | Charging Point                 |
| 8 | On / Off Switch                |

## DE

|   |                                  |
|---|----------------------------------|
| 1 | Akkuladestandsanzeige            |
| 2 | Saugvorrichtung Ein/Aus          |
| 3 | Taste Wasserdurchfluss Ein / Aus |
| 4 | Betriebsstundenzähler            |
| 5 | Griffpositionshebel              |
| 6 | Ein-/Aus-Auslöseschalter         |
| 7 | Ladepunkt                        |
| 8 | Ein-/Aus-Schalter                |

## FR

|   |  |
|---|--|
| 1 | Indicateur de niveau de charge de batterie |
| 2 | Marche/arrêt de l'aspiration               |
| 3 | Bouton marche-arrêt du débit d'eau         |
| 4 | Horomètre                                  |
| 5 | Levier de positionnement de poignée        |
| 6 | Gâchettes marche-arrêt                     |
| 7 | Point de Charge                            |
| 8 | Commutateur marche-arrêt                   |

## NL

|   |                                   |
|---|-----------------------------------|
| 1 | Laadniveaumeter accu              |
| 2 | Zuigmotor Aan / Uit               |
| 3 | Aan/uit-knop watertoevoer         |
| 4 | Urenteller                        |
| 5 | Hendel voor instellen stuurhendel |
| 6 | Aan/uit-handgrepen                |
| 7 | Laadpunt                          |
| 8 | Aan/uit-schakelaar                |



**PLEASE READ BEFORE COMMENCING ANY OPERATION AFTER THE REMOVAL OF ALL THE PACKAGING, CAREFULLY OPEN AND CHECK THE CONTENTS.**

**CONTENTS**

- 2 x Isolator Keys • 2 x 40 Amp Fuse
- 1 x 30 Amp Fuse • 1 x 20 Amp Fuse
- 1 x 2.5 Amp Fuse • Maxi Fuse-puller
- Traction Model 2 x 50 Amp Fuse

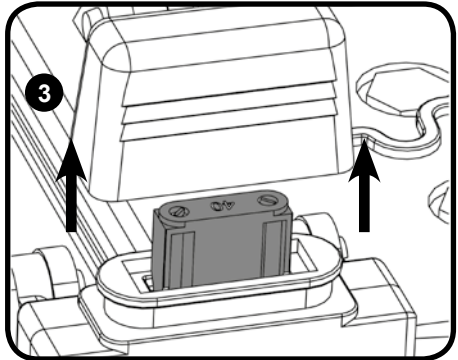
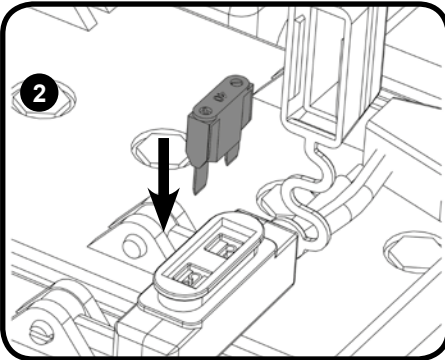
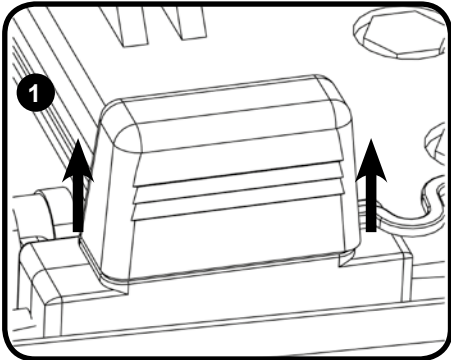
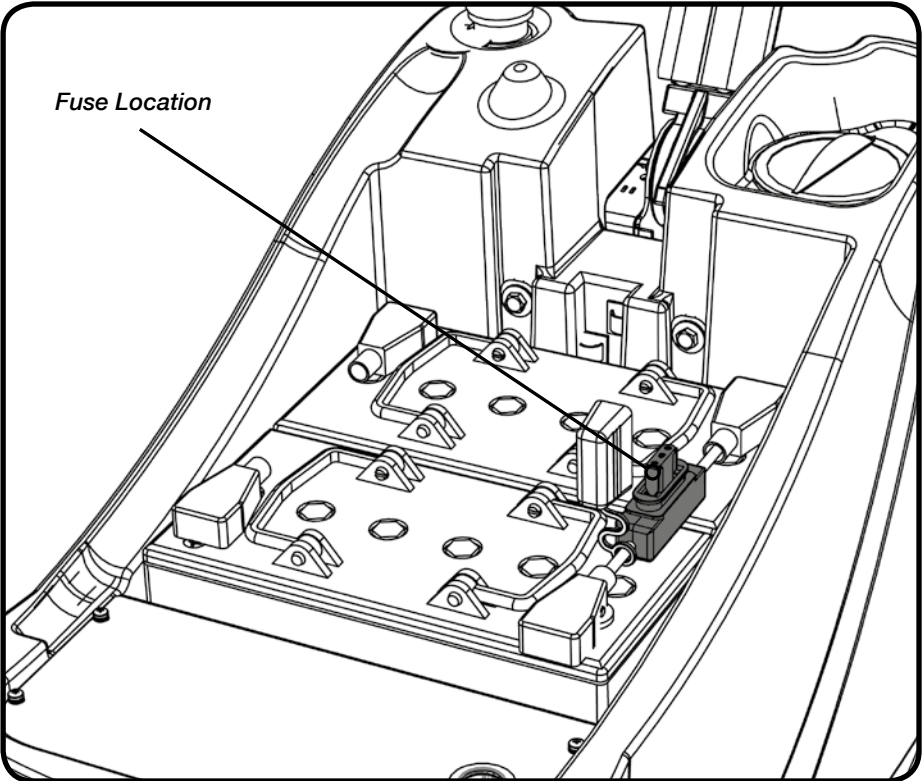
For Charger-less Model,  
all the above plus:

- 1 x Charger Connector • 2 x Charger Connector Terminals
- 4 x Battery Terminal Connectors • 1 x Fuse Holder

Lift off top tank assembly to reveal battery compartment.  
Fit battery fuses (contained in start-up pack) into the battery fuse holder as illustrated.

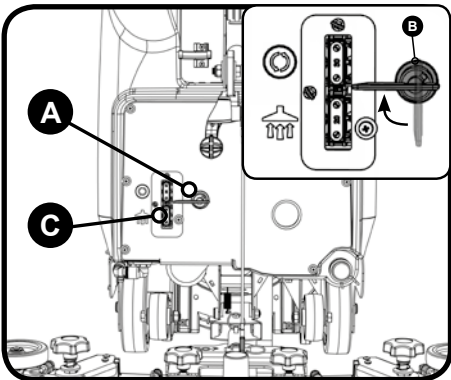
Fit the isolator key and switch the machine on (*See below, TGB 4045/100, 4055/100, 4055/100T (Fig. A) HGB 3045/55, HBG 3045/55 & TGB 3045/55 (Fig.D)*)

**NOTE:** Wear suitable gloves when inserting fuses.



**Less Battery Models** - Numatic International Ltd recommends using Sonnenschein batteries for 3045 machines and MK Batteries for 4045 and 4055 in the machines mentioned in this manual. For full battery specifications see pages 34, 38, 42, 46

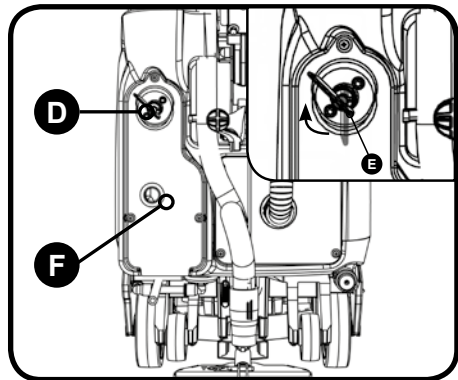
**Ensure that no metal objects come into contact with battery terminals while the batteries are exposed. When inserting the first fuse you may notice a spark, this is normal.**



Insert the Isolator key and switch the machine on.

*TGB 4045/100, 4055/100, 4055/100T Isolator Key (Fig. A, B) Vac & Brush Fuses (Fig.C)*

*HGB3045/55, HBG3045/55, TGB3045/55 Isolator Key (Fig D, E) Vac & Brush Fuses behind cover plate (Fig.F)*



Lesen Sie diese Anleitung durch, bevor Sie die Maschine in Betrieb nehmen.

Nachdem Sie die Verpackung entfernt haben, öffnen Sie sorgfältig das Paket und prüfen Sie es auf Vollständigkeit.

Lieferumfang

- 2 x Unterbrecherschlüssel
- 1 x Sicherung 30 A
- 1 x Sicherung 2,5 A
- Traction Model 2 x 50 Amp Fuse. Zusätzlich dazu bei Modellen ohne Ladegerät:
- 1 x Ladeanschluss
- 4 x Deckel für Batteriesteckverbinder
- 2 x Sicherung 40 A
- 1 x Sicherung 20 A
- Maxi Fuse-Sicherungsabzieher
- 2 x Anschlussklemme für Ladegerät
- 1 x Sicherungsaufnahme

Heben Sie die Tankbaugruppe ab, um den Batteriekasten zu öffnen. Nutzen Sie dazu unbedingt den dafür vorgesehenen Handgriff.

Setzen Sie die Batteriesicherung (im Starterpaket enthalten) wie dargestellt in die Sicherungsaufnahme ein. (Abb. 1, 2, 3)

Die Maschine mit dem Unterbrecherschlüssel einschalten (siehe Abb. A unten TGB4045/100, 4055/100, siehe Abb. D unten HGB 3045/55, HBG 3045/55, TGB 3045/55)

Hinweis: Tragen Sie beim Einsetzen der Sicherungen geeignete Schutzhandschuhe.

Weniger Batteriemodelle: Für die in diesem Handbuch aufgeführten HGB, HBG, TGB-Maschinen empfiehlt Numatic International Ltd Batterien des Typs Sonnenschein (3045/55), MK (4045/100, 4055/100). Nähere Angaben zur Batterie finden Sie auf Seite 38

Stellen Sie sicher, dass keine Metallobjekte mit den Klemmen in Kontakt kommen, während die Batterien frei liegen.

Beim Einsetzen der ersten Sicherung bemerken Sie möglicherweise einen Funken. Das ist normal. "

Den Unterbrecherschlüssel einstecken und die Maschine einschalten.

TGB 4045/100, 4055/100 Unterbrecherschlüssel (Fig. A, B) Saug- & Bürstensicherungen (Fig.C)

HGB 3045/55, HBG 3045/55, TGB 3045/55 Unterbrecherschlüssel (Fig. D, E)

Saug- & Bürstensicherungen hinter Abdeckplatte (Fig. F)

Bei der Beförderung des Geräts muss dieses ausreichend abgesichert werden, damit es sich nicht bewegt.

## Guide d'installation de la machine

À lire avant d'entreprendre toute opération. Après avoir retiré tous les emballages, ouvrez le carton avec précaution et vérifiez-en le contenu.

Contenu de la machine

- 2 clés de contact
- 1 fusible 30 A
- 1 fusible 2,5 A
- Traction Model 2 x 50 Amp Fuse. Pour le modèle sans chargeur, les mêmes éléments que ci-dessus, avec en plus :
- 1 connecteur de chargeur
- 4 couvercles pour le connecteur de bornes de batterie
- 2 fusibles 40 A
- 1 fusible 20 A
- Extracteur de fusibles Maxi
- 2 bornes pour le connecteur de chargeur
- 1 support de fusibles

Soulevez l'ensemble du réservoir supérieur pour accéder au compartiment des batteries, en veillant à toujours bien utiliser la poignée fournie.

Installez les fusibles de batteries (fournis dans le pack de démarrage) dans le support de fusibles des batteries, comme illustré (fig. 1, 2 et 3).

Insérez la clé d'isolation de batterie et démarrez la machine (voir la fig. A ci-dessous TGB4045/100, 4055/100, voir la fig. A ci-dessous HGB 3045/55, HBG 3045/55, TGB 3045/55). Remarque : Portez des gants appropriés lors de l'insertion des fusibles.

Emplacement des fusibles

Modèles sans batterie – Numatic International Ltd recommande d'utiliser des batteries Sonnenschein (3045), MK (4045, 4055) dans les machines HGB, HBG, TGB mentionnées dans cette notice. Pour les caractéristiques complètes des batteries, voir page 42

Veillez à ce qu'aucun objet métallique n'entre en contact avec les bornes de batteries lorsque les batteries sont exposées.

Lorsque vous insérez le premier fusible, vous remarquerez peut-être une étincelle, ce qui est normal.

Insérez la clé d'isolation de batterie et démarrez la machine.

Clé d'isolation TGB 4045/100, 4055/100 (Fig. A, B) associée à l'aspiration et fusibles des brosses (Fig. C)

Clé d'isolation HGB 3045/55, HBG 3045/55, TGB 3045/55 (Fig. D, E)

Fusibles associés aux brosses et à l'aspiration derrière le couvercle (Fig. F)

Lors du transport de la machine dans un véhicule, assurez-vous qu'elle est correctement fixée, pour éviter tout mouvement inopportun.

## Gids machine-instellingen

Lees deze gids voordat u de machine in gebruik neemt. Verwijder alle verpakkingsmateriaal, open het pakket voorzichtig en controleer of de inhoud compleet is.

Inhoud TGB

- 2 x Contactslutels
- 1 x Zekering 30 Amp
- 1 x Zekering 2,5 Amp
- Traction Model 2 x 50 Amp Fuse. Voor model zonder lader bovendien:
- 1 x Verbinding lader
- 4 x Afdekkapjes accu-aansluitingen
- 2 x Zekering 40 A
- 1 x Zekering 20 Amp
- Maxi-zekeringttrekker
- 2 x Aansluitingen verbinding lader
- 1 x Zekeringhouder

Open het accucompartiment door de bovenste tank aan de betreffende handgreep omhoog te bewegen.

Installeer de accuzekering (meegeleverd in het startpakket) in de houders, zoals afgebeeld. (Fig. 1, 2, 3)

Breng de isolatorsleutel aan en zet de machine aan (zie onder (Fig. A, TGB4045/100, 4055/100, Fig. D, HGB 3045/55, HBG 3045/55, )

Opmerking: Draag geschikte handschoenen wanneer u de zekeringen plaatst.

Zekering

Modellen zonder accu - Numatic International Ltd beveelt het gebruik van accu's van Sonnenschein (3045), MK (4045, 4055) aan in de HGB, HBG, TGB-machines die in deze handleiding worden genoemd. Zie pag. 46 voor volledige accuspecificaties.

Zorg ervoor dat er geen metalen voorwerpen in contact kunnen komen met de accupolen wanneer de accu's niet afgedekt zijn.

Bij het aanbrengen van de eerste zekering treedt er mogelijk een vonk op; dit is normaal.

Breng de isolatorsleutel aan en zet de machine aan

TGB 4045/100, 4055/100 Isolatorsleutel (fig. A, B) Zuig- en borstelzekering (fig.C)

HGB 3045/55, HBG 3045/55, TGB 3045/55 Isolatorsleutel (fig D, E)

Zuig- en borstelzekering achter afdekplaat (fig.F)

Zorg ervoor dat de machine tijdens transport goed wordt vastgezet om beweging te voorkomen.



## Machine Set-up Guide



**ALWAYS ENSURE THAT THE MACHINE IS SWITCHED OFF  
BEFORE MAKING ANY ADJUSTMENTS**



### Fitting the Brush / Pad / Turn on water

450mm / 550mm Brush or a Pad.

Featuring the Nulock brush system.

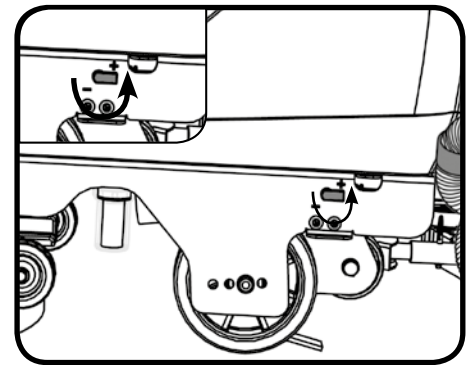
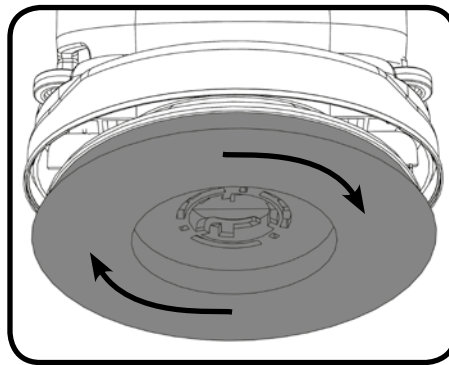
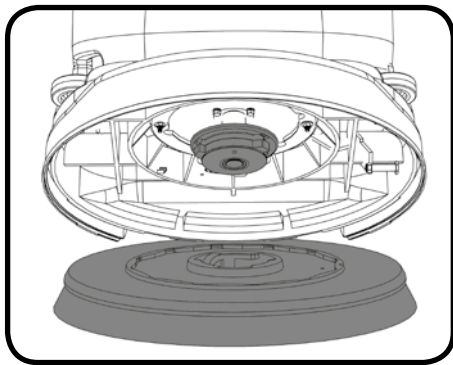
The brush is simply pushed and twisted to lock, making fitting and removal a simple process.

Slide the brush / pad under the brush deck.

Fit the brush / pad onto the Nulock drive chuck, twist to lock the brush / pad in place.

**Safety gloves are recommended for the changing of used brushes.**

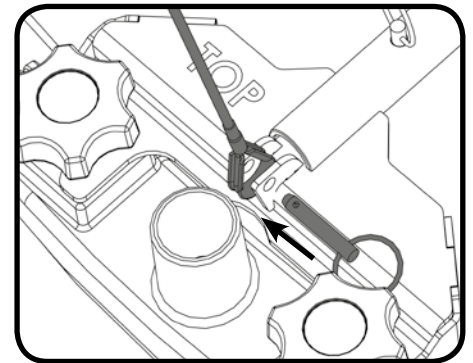
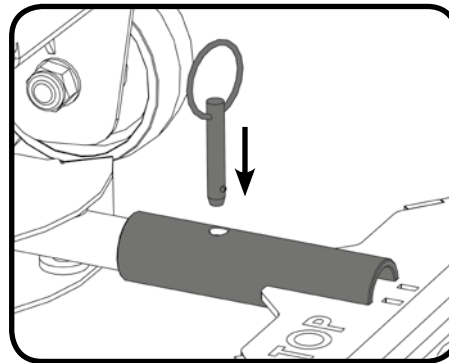
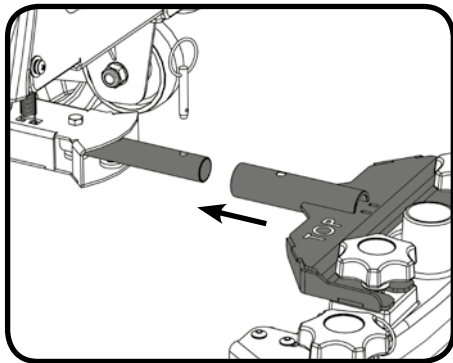
**Turn on the clean water tap.**



### Fitting the Floor Tool

The floor tool has been designed for quick fitting, allowing easy squeegee blade replacement and a safety knock-off feature if the floor tool gets snagged, whilst in transit.

**NOTE: It is easier to fit the floor tool if the weight of the machine is resting on the brush. Ensure the brush is fitted first.**

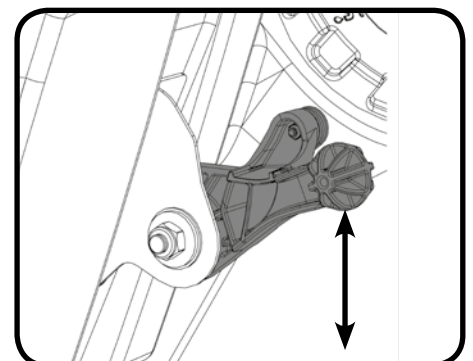
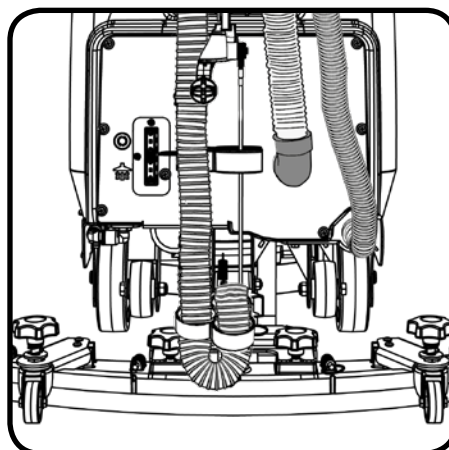


Fit the floor tool and retain using the detent pin.

Push waste collection pipe onto the floor tool; ensure a tight fit.

Raise the floor tool for transit or lower for cleaning operation using the lifting handle fitted to the back of the machine.

For fitting the floor tool blades  
(See Page 21).



## Schnellanleitung

BEVOR SIE IRGENDWELCHE EINSTELLUNGEN VORNEHMEN, MUSS DIE MASCHINE AUSGESCHALTET SEIN.

Bürste/Pad anbringen und Wasserzufuhr öffnen

Die TGB/HGB/HBG wird mit einer 450-mm-Bürste oder einem 550-mm-Pad bestückt.

Die Maschine ist mit dem Nulock-Bürstensystem ausgestattet.

Die Bürste wird einfach eingedrückt und durch Drehen verriegelt. Dadurch werden Montage und Demontage enorm vereinfacht.

Schieben Sie die Bürste bzw. das Pad unter das Bürstendeck.

Die Bürste bzw. das Pad auf das Nulock-Spannfutter aufsetzen und durch eine leichte Drehung in dieser Stellung verriegeln.

Es wird empfohlen, beim Austauschen gebrauchter Bürsten Schutzhandschuhe zu tragen.

Den Frischwasserhahn aufdrehen.

Anbringen des Abstreifers

Der Abstreifer ist so konstruiert, dass er schnell angebracht und das Abstreifblatt einfach ausgetauscht werden kann. Zudem verfügt er über ein Sicherheitsfreigabesystem für den Fall, dass der Abstreifer bei der Fahrt hängen bleibt.

Hinweis: Der Abstreifer lässt sich einfacher anbringen, wenn das Gewicht der Maschine auf der Bürste liegt. Bringen Sie daher zuerst die Bürste an.

Den Abstreifer anbringen und mit dem Haltestift arretieren.

Den Absaug Schlauchstutzen auf den Abstreifer schieben und sicherstellen, dass er fest sitzt.

Das Anheben des Abstreifers für die Übergänge und das Absenken für die Reinigungsarbeit erfolgt mithilfe des Hehebügels an der Rückseite der Maschine.

Anbringen der Abstreifblätter

(siehe Seite 21)

## Guide d'installation de la machine

ASSUREZ-VOUS TOUJOURS QUE LA MACHINE EST HORS TENSION AVANT D'EFFECTUER DES RÉGLAGES.

Montage de la brosse/du disque / Ouverture du robinet d'eau

Brosse de 450 mm ou disque de 550 mm sur la TGB/HGB/HBG.

Avec le système de brosse Nulock.

Pour installer la brosse, il suffit de la pousser puis de la faire pivoter afin de la bloquer, ce qui simplifie considérablement le processus de montage et de démontage.

Glissez la brosse/le disque sous le plateau de brosse.

Montez la brosse/le disque sur le mandrin d'entraînement Nulock, et faites-la/le pivoter pour la/le bloquer.

Le port de gants de protection est recommandé lors du remplacement des brosses usagées.

Ouvrez le robinet d'eau propre.

Montage du suceur

Le suceur a été conçu pour un montage rapide, ce qui permet de remplacer facilement les lamelles. Il dispose d'une fonction de débrayage au cas où il rencontrerait un obstacle en cours de déplacement.

Remarque : Le suceur est plus facile à monter si le poids de la machine repose sur la brosse. Vérifiez que la brosse est installée au préalable.

Montez le suceur et bloquez-le au moyen de la goupille de fixation.

Enfoncez le tuyau de collecte de saletés sur le suceur et assurez-vous qu'il est bien en place.

Relevez le suceur (déplacement)

ou abaissez-le (nettoyage)

au moyen de la poignée de levage

située à l'arrière de la machine.

Pour le montage des lamelles du suceur,

voir page 21.

## Gids machine-instellingen

CONTROLEER ALTIJD OF DE MACHINE UITGESCHAKELD IS VOORDAT U WIJZIGINGEN UITVOERT

Installeren borstel / pad / watertoevoer inschakelen

Model TGB/HGB/HBG is geschikt voor een borstel van 450mm of een pad van 550mm.

Voorzien van het Nulock-bevestigingssysteem.

De borstel hoeft alleen te worden aangebracht en gedraaid om te worden bevestigd, waardoor installeren en verwijderen erg eenvoudig is.

Schuif de borstel/pad onder de borstelplaat.

Breng de borstel/pad op de Nulock-klemplaat aan en draai de borstel/pad tot deze vergrendeld is.

Draag veiligheidshandschoenen bij het vervangen van gebruikte borstels.

Draai de schoonwaterkraan open.

Het vloerelement monteren

Het vloerelement is ontworpen voor snelle (de)montage, waardoor de vloerwisserbladen gemakkelijk kunnen worden vervangen en heeft een veiligheidsvoorziening zodat het automatisch loskomt als het onderweg ergens aan blijft hangen.

Opmerking: Het is gemakkelijker om het vloerelement te monteren als het gewicht van de machine op de borstel rust. Zorg ervoor dat de borstel eerst wordt gemonteerd.

Monteer het vloerelement en houd het op zijn plaats met de borgpen.

Duw de afvalverzamelingslang op het vloerelement en controleer dat deze goed is aangesloten.

Breng het vloerelement omhoog als u ergens

anders heen rijdt en laat het zakken om te reinigen.

Gebruik hiervoor de hendel aan de achterzijde

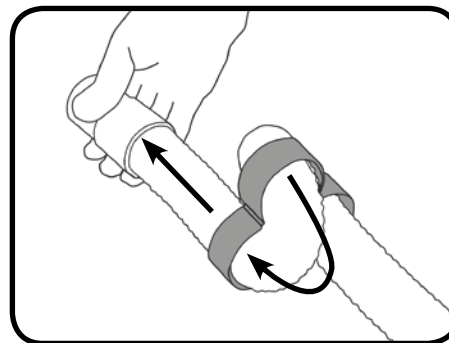
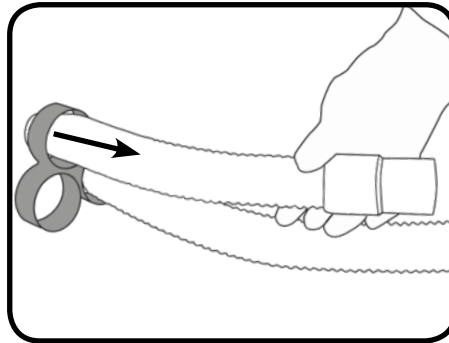
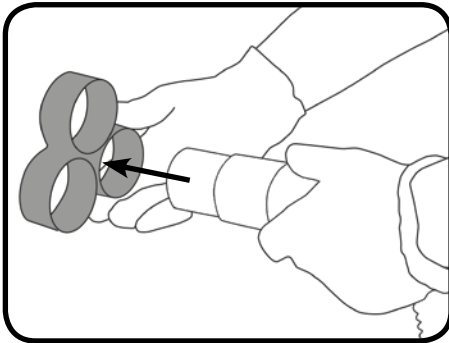
van de machine.

Ga voor het monteren van de wissers van het vloerelement

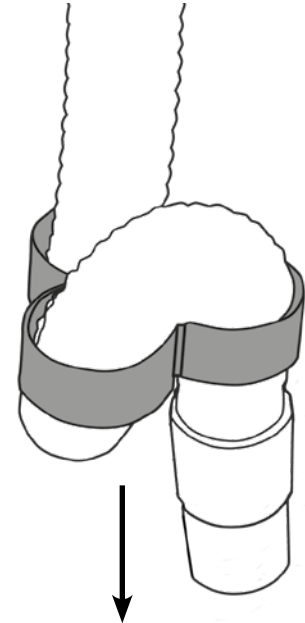
naar pagina 21.

## Fitting the Hose Guide

The vacuum hose has a U-bend clip which creates a U-bend in the hose preventing water spillage when the vacuum is switched off. If you need to remove the U-bend clip for any reason always ensure it is refitted correctly before you resume operation.

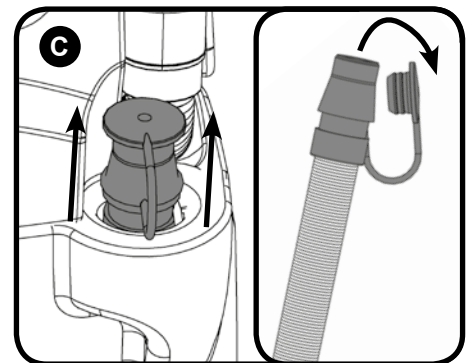
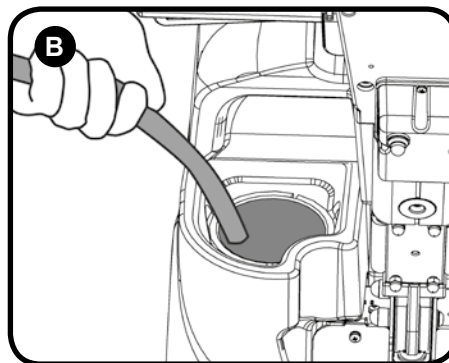
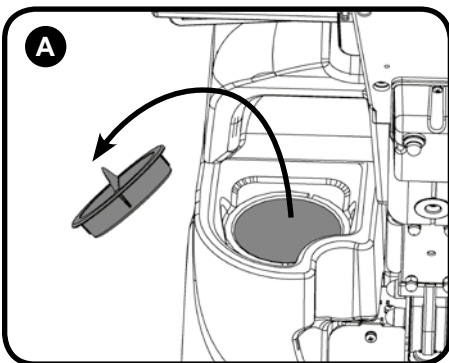


**NOTE: DO NOT** push the vacuum hose onto the floor tool with the floor tool in the raised position.



Refit vacuum hose to the Floor tool when finished.

## Filling the Clean Water Tank



To fill the clean-water tank, use the FLEXI - FILL pipe from either a tap or hose pipe. (Fig.C)

The large cap can also be used for filling from a bucket, hose or suitable container. (Fig.A & B).

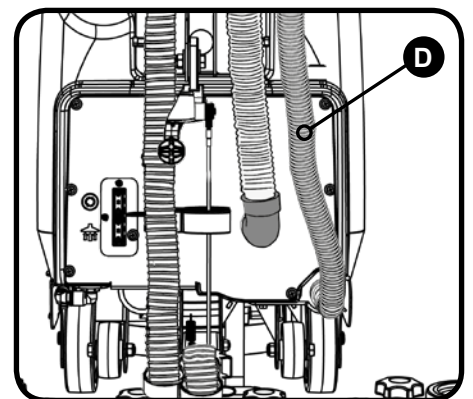
Fill the clean-water tank to MAX line indication on tank, including cleaning chemicals if required. Follow chemical manufacturing guide lines.

The clear dump hose at the rear of the machine can be used to see the level of the clean-water. (Fig.D).

**NOTE: Great care must be taken to ensure that contaminants (leaves, hair, dirt, etc.) are not allowed to enter the clean water tank during the filling process. If using a bucket or similar, ensure it is always clean and free from debris.**

Control of Substances Hazardous to Health (COSHH)

For best results use a non-foaming type of chemical, dilute to the manufacturers specification. For further guidance on hazardous substances refer to health and safety instructions online.



## Schnellanleitung

### Anbringen der Schlauchführung

Der Saugschlauch verfügt über eine U-Bogen-Klemme, mit welcher er so gebogen werden kann, dass bei abgeschaltetem Saugsystem kein Wasser austritt. Muss diese U-Bogen-Klemme aus irgendeinem Grund entfernt werden, so ist sie vor Wiederaufnahme des Betriebs unbedingt wieder richtig anzubringen.

Hinweis: Den Saugschlauch NICHT, am Abstreifer anschließen, wenn dieser angehoben ist.

Nach Abschluss der Arbeiten den Saugschlauch wieder am Abstreifer anbringen.

### Füllen des Frischwassertanks

Füllen Sie den Frischwassertank über das FLEXI-FILL-Rohr (Abb. C) mit Leitungswasser, ggf. mithilfe eines Schlauches.

Der große Deckel kann abgeschraubt werden, um Wasser aus einem Eimer, Kanister o. ä. einzufüllen.

Füllen Sie den Frischwassertank bis zum maximalen Fassungsvermögen.

Dabei sind gegebenenfalls hinzuzufügende Reinigungskemikalien mit zu berücksichtigen.

Hinweis: Beim Füllen unbedingt darauf achten, dass keine Fremdkörper (Blätter, Haare, Schmutz usw.) in den Frischwassertank geraten. Wenn Sie einen Eimer oder ein ähnliches Gefäß verwenden, achten Sie darauf, dass dieser/s stets sauber und frei von Verschmutzungen ist.

### Vorschriften für die Kontrolle von gesundheitsschädlichen Stoffen

Die besten Ergebnisse erzielen Sie bei der Verwendung einer nicht schäumenden Chemikalie, die entsprechend den Angaben des Herstellers verdünnt ist.

Weitere Informationen zu gefährlichen Stoffen finden Sie in unseren Arbeitsschutzanweisungen im Internet.

## Guide d'installation de la machine

### Montage du déflecteur

Le tuyau d'aspiration possède un collier de repli, qui crée un repli en U dans le tuyau pour empêcher l'eau de se déverser lorsque l'on coupe l'aspiration. Si vous devez retirer le collier de repli en U pour une raison quelconque, assurez-vous de toujours le remettre en place correctement avant de remettre la machine en marche.

Remarque : NE POUSSEZ PAS le tuyau d'aspiration contre le suceur lorsque celui-ci est en position relevée.

Rebranchez le tuyau d'aspiration sur le suceur lorsque vous avez terminé.

### Remplissage du réservoir d'eau propre

Pour remplir le réservoir d'eau propre depuis un robinet ou un tuyau flexible, utilisez le tuyau Flexi-Fill. (Fig.C)

Le bouchon de grand diamètre peut aussi être dévissé pour remplissage depuis un seau ou un récipient approprié.

Remplissez le réservoir d'eau propre. Sa capacité maximale, produits chimiques de nettoyage compris le cas échéant.

Suivez les indications du fabricant de produits chimiques.

Le tuyau de vidange transparent situé à l'arrière de la machine peut être utilisé pour visualiser le niveau d'eau propre.

Remarque : Veillez particulièrement à ce qu'aucun contaminant (feuilles, cheveux, poussière, etc.) ne pénètre dans le réservoir d'eau propre lors du processus de remplissage. Si vous utilisez un seau ou un récipient similaire, veillez à ce qu'il soit toujours parfaitement propre et qu'il ne contienne pas de détrit.

### Contrôle des substances dangereuses pour la santé (COSHH)

Pour obtenir des résultats optimaux, utilisez des produits chimiques non moussants, dilués conformément aux indications du fabricant.

Pour plus de précisions sur les substances dangereuses, veuillez vous référer aux instructions sur la santé et la sécurité disponibles en ligne

## Gids machine-instellingen

### Slangklem monteren

Bij de zuigslang is een U-vormige slangklem meegeleverd, waarmee een bocht in de slang kan worden aangebracht, zodat er geen water uit kan lekken als de machine is uitgeschakeld. Als de U-vormige slangklem moet worden verwijderd, dient deze weer correct te worden teruggeplaatst voordat de machine weer wordt gebruikt.

Opmerking: Duw de zuigslang NIET op het vloerelement als het vloerelement zich in de opgegeven positie bevindt.

Breng de zuigslang weer op het vloerelement aan.

### Schoonwatertank vullen

Gebruik de FLEXI-FILL vanaf een kraan of een aansluitslang om de schoonwatertank te vullen. (Fig.C)

U kunt ook de grote dop losschroeven om de tank te vullen met een emmer of andere geschikte houder.

Vul de schoonwatertank tot het maximale niveau en voeg indien nodig schoonmaakmiddel toe.

Volg daarbij de richtlijnen van de fabrikant van het betreffende product.

Door middel van de afvoerslang aan de achterzijde van de machine kunt u het niveau van het schoon water controleren.

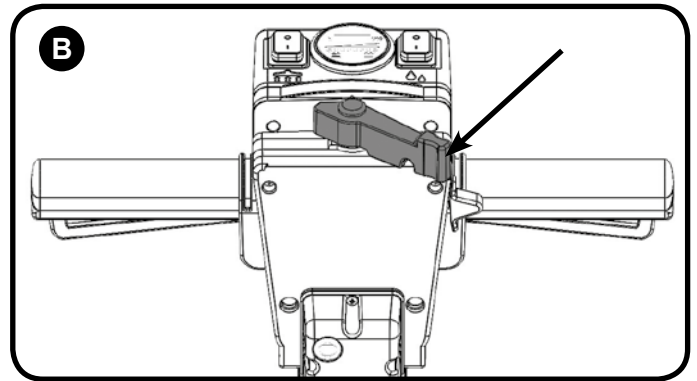
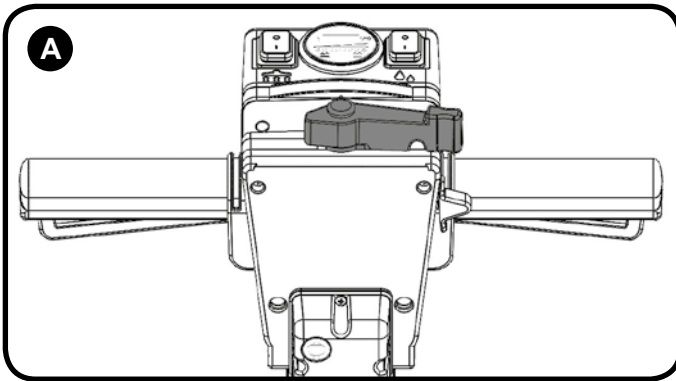
Opmerking: Let goed op dat er tijdens het vullen geen vuil (bladeren, haar, stof, enz.) in de schoonwatertank terecht komt. Als u een emmer of dergelijke gebruikt, zorg er dan voor dat deze helemaal schoon en leeg is.

(Toezicht op stoffen die een gevaar voor de gezondheid opleveren)

Gebruik voor het beste resultaat een niet-schuimend chemisch product en verdun het volgens de aanbeveling van de fabrikant.

Lees voor meer informatie over gevaarlijke stoffen de veiligheidsinstructies die online beschikbaar zijn.

## Machine Set-up Guide



### Handle Height Adjustment

Using the handle position lever, lower the handle to a comfortable working position.



**WHEN HANDLING AND MIXING CHEMICALS**  
*Always ensure that chemical manufacturer's safety guidelines are followed.  
Only use chemicals recommended for use in auto scrubber-dryers.*

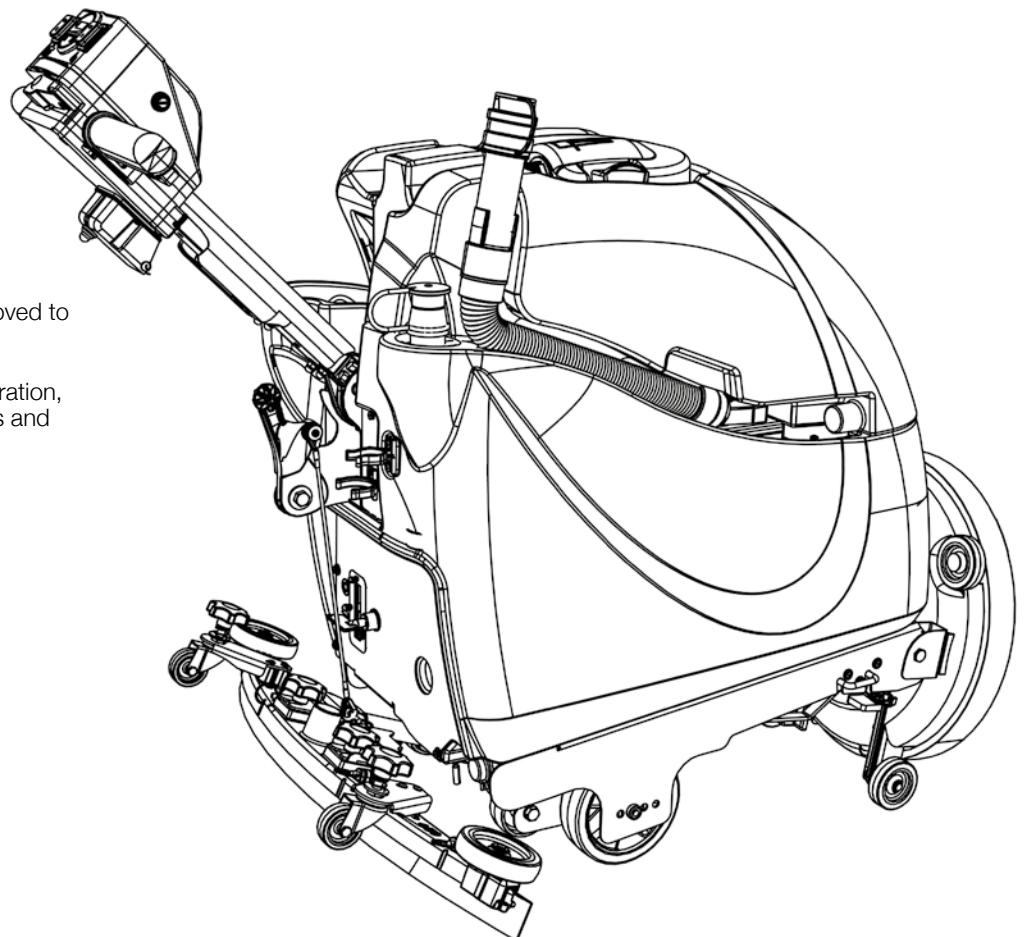
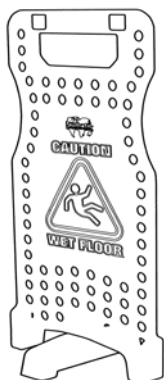


**IMPORTANT**  
*Do not operate machine unless the Operator Manual has been read and fully understood.*



The machine is now ready to be moved to the cleaning site.

Before performing the cleaning operation, place out appropriate warning signs and sweep or dust-mop the floor.



## Schnellanleitung

### Griffhöhereinstellung

Senken Sie mithilfe des Griffpositionshebels den Griff in eine bequeme Arbeitsposition.

Beachten Sie stets die Sicherheitsrichtlinien des Chemikalienherstellers, wenn Sie Chemikalien benutzen und mischen. Verwenden Sie nur Chemikalien, die für eine Verwendung in Scheuersaugautomaten geeignet sind.

### WICHTIG

Bedienen Sie die Maschine erst, wenn Sie das Bedienerhandbuch durchgelesen und vollständig verstanden haben.

Die Maschine kann jetzt zum Reinigungsort bewegt werden.

Vor Ausführung der Reinigungsmaßnahmen geeignete Warnschilder aufstellen und den Fußboden nass oder trocken wischen.

## Guide d'installation de la machine

### Réglage de la hauteur de poignée

À l'aide du levier d'ajustement de la poignée, abaissez la poignée pour disposer d'une position de travail confortable.

En cas de manipulation ou de mélange de produits chimiques, veillez à toujours bien respecter les consignes de sécurité du fabricant des produits chimiques. Utilisez uniquement des produits chimiques recommandés pour une utilisation dans les autolaveuses.

### IMPORTANT

N'utilisez pas la machine avant d'avoir lu et bien compris le mode d'emploi.

La machine est maintenant prête à être conduite sur le site de nettoyage.

Avant d'effectuer l'opération de nettoyage, placez des panneaux d'avertissement appropriés et balayez ou dépoussiérez le sol.

## Gids machine-instellingen

### Hoogteafstelling stuurhendel

Gebruik de hendel voor het instellen van de stuurhendel om deze in een comfortabele werkstand te zetten.

### Omgaan met en mengen van chemicaliën

Volg steeds nauwgezet de veiligheidsvoorschriften van de fabrikant van het betreffende product. Gebruik enkel chemische producten die aanbevolen worden voor gebruik in schrobzuigmachines.

### BELANGRIJK

Gebruik de machine pas nadat u de gebruikershandleiding volledig hebt gelezen en begrepen.

U kunt de machine nu naar de plaats van de schoonmaakwerkzaamheden verplaatsen.

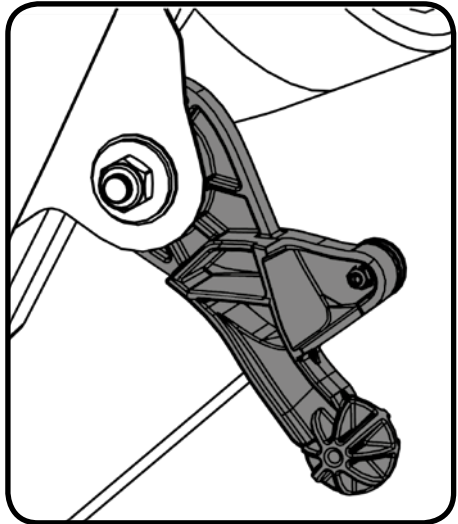
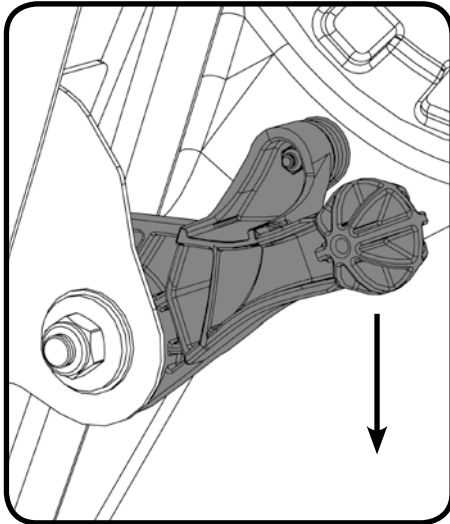
Plaats voor u met de machine aan de slag gaat overeenkomstige waarschuwborden en veeg de vloer vooraf eerst schoon.



### Raising/Lowering the Floor Tool

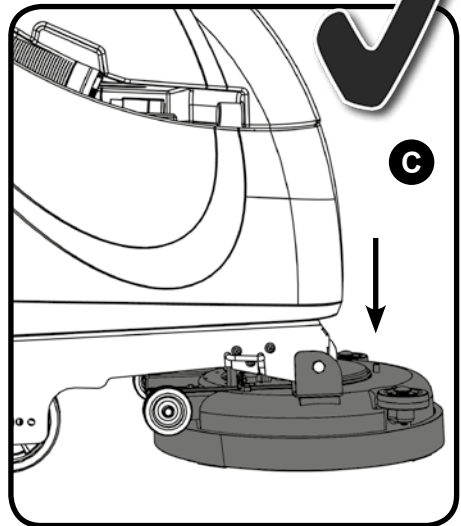
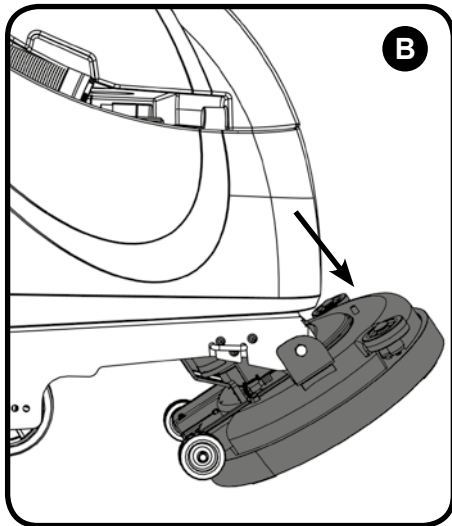
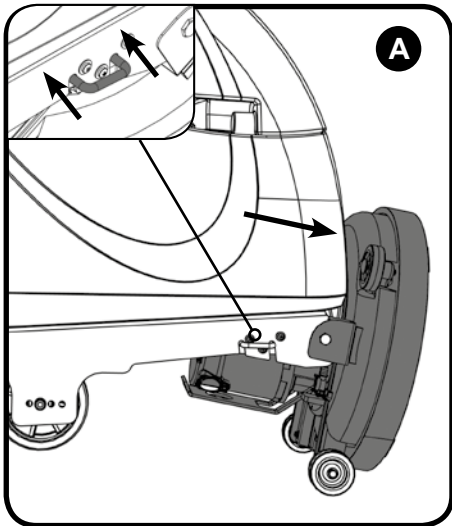
After preparing the floor (see previous section), we are now ready to set the controls to suit the cleaning conditions. Before any settings can be applied, ensure the brush deck is lowered. Move the floor tool lever to its lower position.

**NOTE: Do not pull the machine backwards with the floor tool in the lowered position, this could possibly damage the blades.**



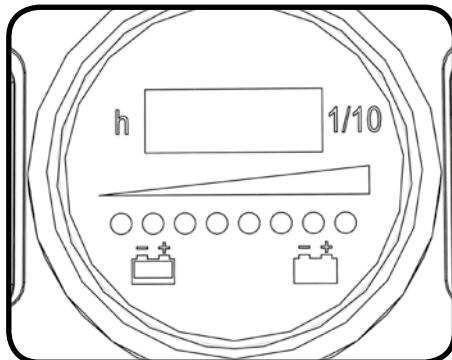
### Raising/Lowering the Brush Deck

To tip the deck into the down position (Operating mode). Press in the brush deck locking pin (Fig.A) and rotate the brush deck (Fig.B & C). To change to brush deck up position, (Transit mode) simply lift the deck and the spring loaded locking pin will activate to hold the deck up.

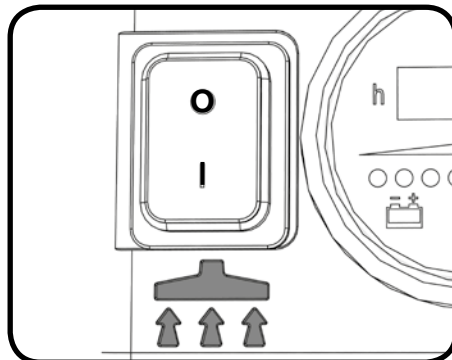


### Setting the Cleaning Controls

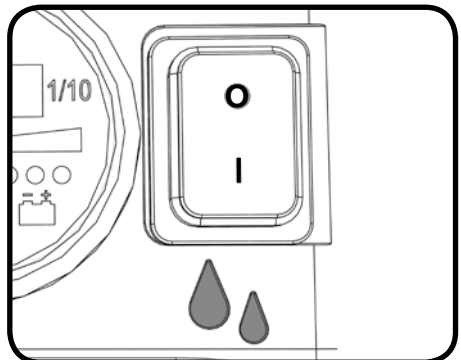
To start: hold down either trigger and press the yellow On / Off Switch once



Hour meter and battery power.



Vacuum **On / Off**



Water **On / Off**

## Bedienung der Maschine

### Anheben/Absenken des Abstreifers

Nachdem Sie den Fußboden vorbereitet haben (siehe vorheriger Abschnitt), können Sie jetzt die Steuerung an die Reinigungsbedingungen anpassen. Zur Übernahme der Einstellungen muss das Bürstendeck abgesenkt werden. Bewegen Sie den Abstreiferhebel in die untere Position.

Hinweis: Ziehen Sie die Maschine nicht rückwärts, wenn der Abstreifer in der unteren Position ist. Dabei werden möglicherweise die Blätter beschädigt.

Zum Abkippen des Decks in den Betriebsmodus die Bürstendeck-Verriegelungsstange (Abb. A) eindrücken und das Bürstendeck drehen (Abb. B,C). Zum Hochklappen des Bürstendecks in den Transitmodus müssen Sie nur das Deck anheben; die Verriegelungsstange hält das Deck durch Federspannung in dieser Position.

### Einstellen der Reinigungssteuerung

Zum Starten: Auslöser unten halten und den gelben EIN-/AUS-Schalter einmal drücken.

Zeitmesser und Batterieleistung.

Saugvorrichtung Ein/Aus

Wasser Ein/Aus

## Fonctionnement de la machine

### Relèvement/abaissement du suceur

Une fois le sol préparé (voir section précédente), vous êtes prêt à régler les commandes en fonction des conditions de nettoyage. Avant tout réglage, assurez-vous que le plateau de brosses est abaissé. Placez le levier du suceur en position basse.

Remarque : Ne tirez pas la machine vers l'arrière lorsque le suceur est abaissé. Cela risquerait d'endommager les lamelles.

Pour amener le plateau en position abaissée (mode de fonctionnement), appuyez sur la barre de verrouillage du plateau de brosses (Fig. A) et faites tourner le plateau (Fig. B,C).

Pour amener le plateau de brosses en position relevée (mode de déplacement), il suffit de le soulever : il reste bloqué dans cette position par l'action de la barre de verrouillage à ressort de rappel.

### Réglage des commandes de nettoyage

Pour démarrer, maintenez l'une des deux gâchettes enfoncée, puis appuyez une fois sur le bouton marche/arrêt jaune.

Compteur d'heures et puissance de la batterie.

Marche/arrêt de l'aspiration

Marche/arrêt de l'eau

## Bediening machine

### Vloerelement optillen/neerlaten

Nadat u de vloer hebt geveegd (zie vorige paragraaf), kunt u de machine instellen op de uit te voeren schoonmaakwerkzaamheden. Controleer of de borstelplaat omlaag staat voordat u instellingen toepast. Zet de hendel van het vloerelement in de stand 'omlaag'.

Opmerking: Trek de machine niet achteruit wanneer het vloerelement omlaag staat; hierdoor kunnen de wissers beschadigd raken.

Om de plaat in de neerwaartse stand te kantelen (werkmodus) drukt u de vergrendeling van de borstelplaat in (Fig. A) en draait u de borstelplaat (Fig. B,C).

Om de borstelplaat omhoog te plaatsen (rijmodus) tilt u de plaat op waardoor de veerbelaste borgpen wordt geactiveerd en de borstelplaat omhoog houdt.

### De schoonmaakfuncties instellen

Houd om te starten een van de twee uitschakelgrepen ingedrukt en druk één keer op de gele Aan-/Uitknop.

Urenteller en accustroom.

Zuigmotor Aan / Uit

Water Aan / Uit

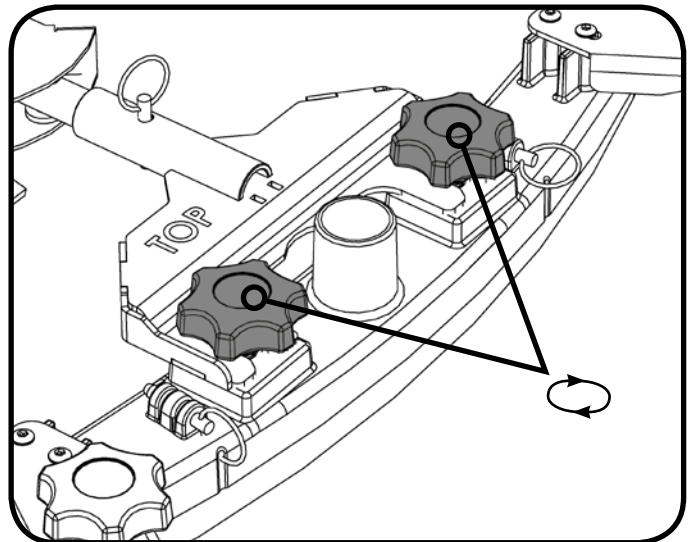
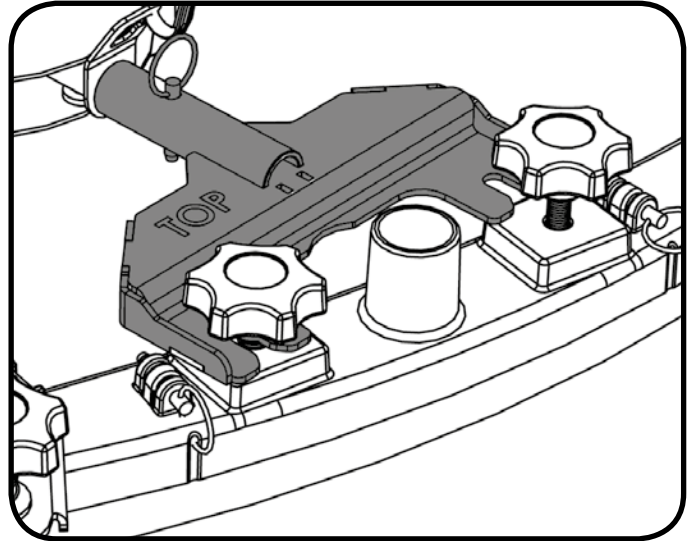
## Machine Operation

### Break-away Floor Tool

The floor tool design incorporates a break-away feature.

Allowing it to safely disengage from its mounting should it become caught on an obstruction, during forward machine movement.

To re-attach the blade to its holder. First loosen the retaining knobs on the floor tool body and slide onto the holding bracket. Tighten retaining knobs to finger tight.



**ALWAYS ENSURE THAT THE FLOOR IS PRE-SWEPT  
AND RELEVANT SAFETY SIGNS ARE DISPLAYED.**



### Machine In Use

To operate, set water flow rate tap, lower brush deck, lower the floor tool, press the vacuum / water switches, pull brush On/Off trigger.

The waste water is then retrieved by the suction floor tool.  
Overlap each scrubbing path by 10cm to ensure an even clean.  
Do not operate the machine on inclines that exceed (2%), when full.

On heavily soiled floors use a 'double scrub' technique.  
First pre-scrub the floor with the floor tool in the raised position, allow the chemical time to work then scrub the area a second time with the floor tool lowered.

If streaking occurs wipe floor tool blades clean.

**NOTE: Care must be taken to reduce speed when cornering or when manoeuvring around obstacles**

## Bedienung der Maschine

### Freigabe des Abstreifers

Bei der Konstruktion des Abstreifers wurde ein Freigabesystem integriert.

Diese macht es möglich, das Werkzeug sicher aus seiner Befestigung zu lösen, wenn es sich bei Vorwärtsbewegung der Maschine an einem Hindernis verfangen hat. Wiedereinsetzen des Blattes in die Halterung. Lösen Sie zunächst die Haltevorrichtungen am Gehäuse des Abstreifers und schieben Sie das Blatt auf die Halteklammer. Ziehen Sie die Haltevorrichtungen mit der Hand an.

**DER FUSSBODEN MUSS STETS VORGEWISCHT UND ENTSPRECHENDE SICHERHEITSSCHILDER MÜSSEN AUFGESTELLT SEIN.**

### Maschine im Einsatz

Inbetriebnahme: Wasserabsperrhahn öffnen, Bürstendeck absenken, Abstreifer absenken, Sauger-/Wasserschalter betätigen, HEBEL zum Ein-/Ausschalten der Bürste ziehen. Das Schmutzwasser wird dann vom Sauger/Abstreifer aufgenommen. Zur gleichmäßigen Reinigung sind die Scheuerpfade jeweils um 10 cm zu überlappen.

Benutzen Sie die volle Maschine nicht auf Böden, die mehr als 2% geneigt sind.

Bei stark verschmutzten Fußböden eine „Doppelscheuertechnik“ anwenden. Scheuern Sie zunächst den Boden mit angehobenem Abstreifer vor, lassen Sie die Chemikalie einwirken und scheuern Sie den Bereich dann ein zweites Mal mit abgesenktem Abstreifer. Bei Streifenbildung sind die Abstreifblätter sauber zu wischen.

Hinweis: Denken Sie immer daran, die Geschwindigkeit zu verringern, wenn Sie Kurven fahren oder um Hindernisse manövrieren.

## Fonctionnement de la machine

### Détachement du suceur

Le suceur est doté d'une fonction de détachement.

Cela permet de le séparer en toute sécurité de son support s'il est bloqué par un obstacle pendant le mouvement de la machine vers l'avant.

Pour remonter la lamelle sur son support : Desserrez d'abord les boutons de retenue situés sur le corps du suceur puis glissez-la sur le support. Vissez les boutons de retenue à la main.

**ASSUREZ-VOUS TOUJOURS QUE LE SOL EST PRÉ-BALAYÉ ET QUE LES PANNEAUX D'AVERTISSEMENT PERTINENTS SONT INSTALLÉS.**

### Utilisation de la machine

Pour utiliser la machine, réglez le robinet d'eau, abaissez le plateau de brosses, abaissez le suceur, appuyez sur les interrupteurs d'aspiration/d'eau, et enfin tirez sur l'interrupteur marche/arrêt des brosses. L'eau sale est ensuite récupérée par le suceur. Pour obtenir un nettoyage homogène, les chemins de lavage doivent se chevaucher de 10 cm. N'utilisez pas la machine sur des pentes supérieures à 2 % lorsqu'elle est pleine.

Sur des sols très sales, utilisez la technique du « double lavage ». Prélavez d'abord le sol avec le suceur en position relevée, laissez le temps au produit chimique d'agir, puis lavez la zone une seconde fois avec le suceur abaissé. Si des stries apparaissent, essuyez les lamelles du suceur.

Remarque : Veillez à réduire la vitesse dans les virages ou lors des manœuvres autour d'obstacles.

## Bediening machine

### Losmaakfunctie vloerelement

In het ontwerp van het vloerelement is een losmaakfunctie opgenomen.

Hierdoor kan het vloerelement veilig loskomen uit de bevestiging wanneer het vast komt te zitten bij voorwaartse verplaatsing van de machine.

De wisser weer in de houder bevestigen. Maak eerst de bevestigingsknoppen op het vloerelement los en schuif het op de bevestigingsbeugel. Draai de knoppen daarna weer met de hand vast.

**ZORG ERVOOR DAT DE VLOER EERST IS GEVEEGD EN DAT DE JUISTE VEILIGHEIDSBORDEN ZIJN GEPLAATST.**

### Machine gebruiken

Stel de watertoevoer in, laat de borstelplaat neer, laat het vloerelement neer, druk op de schakelaars voor de zuigmotor / watertoevoer, trek aan de Aan/Uit-hendel voor de borstel.

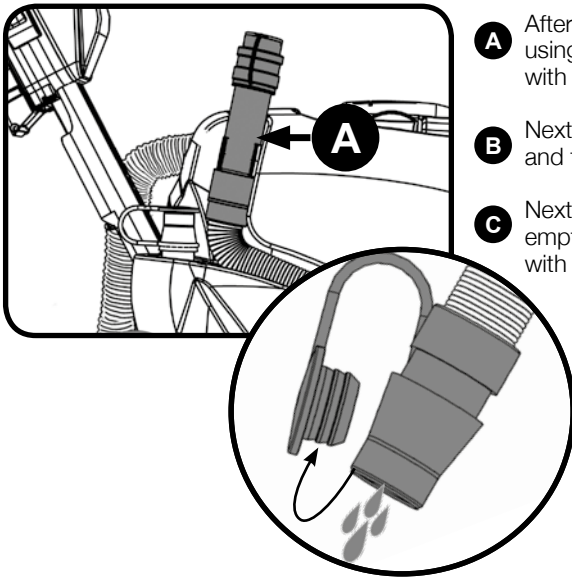
Het vuile water wordt daarna opgezogen door het vloerelement. Zorg bij elke schrobbaan voor een overlapping van 10cm zodat een gelijkmatig schoonmaakresultaat is gegarandeerd. Gebruik de machine wanneer deze is gevuld, niet op vlakken met een helling van meer dan 2%.

Gebruik op heel vuile vloeren de 'dubbele-schrobtechniek'. Schrob de vloer een eerste keer met het vloerelement omhoog, laat het schoonmaakproduct inwerken en schrob daarna een tweede keer met het vloerelement omlaag. Als er strepen verschijnen, dienen de wissers van het vloerelement te worden schoongemaakt.

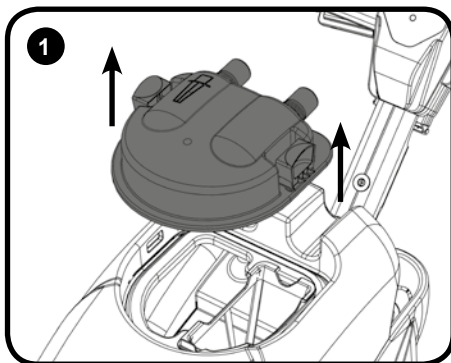
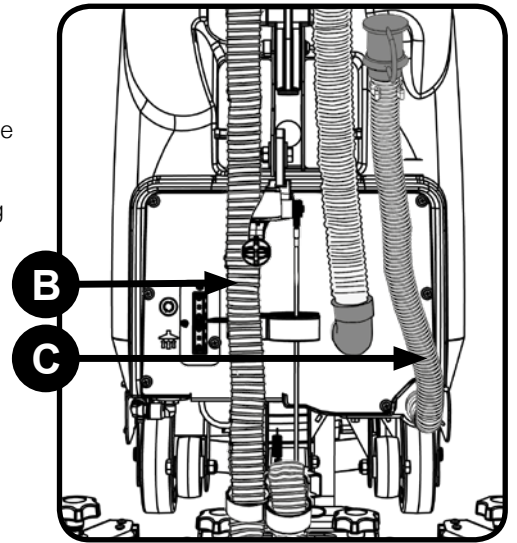
Opmerking: Let erop dat u snelheid mindert in bochten en hoeken of bij het manoeuvreren rond obstakels.



**ALWAYS ENSURE THAT THE MACHINE IS SWITCHED OFF PRIOR TO ANY MAINTENANCE USING THE MASTER CONTROL ON/OFF KEY. REMOVE THE KEY PRIOR TO ANY MAINTENANCE OPERATION.**

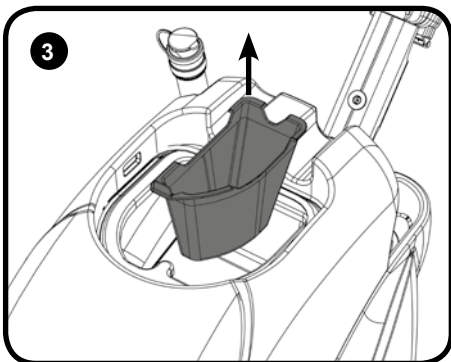
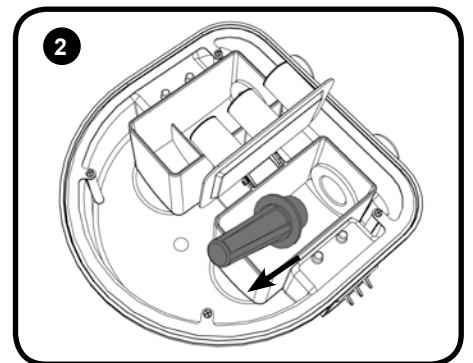


- A** After use, empty waste water tank using emptying hose and flush out with clean water.
- B** Next remove floor tool vacuum hose and flush out with clean water.
- C** Next empty clean water tank, using emptying hose and again flush out with clean water.



Whilst pressing in the top tank hood toggles, remove the hood. (Fig.1)  
The hood also has a sealing-rubber which should be examined at every clean-down. Rinse using clean water, avoiding the vac filter.

Remove the filter fitted into the separator and flush with clean-water (Fig.2)



**IMPORTANT**

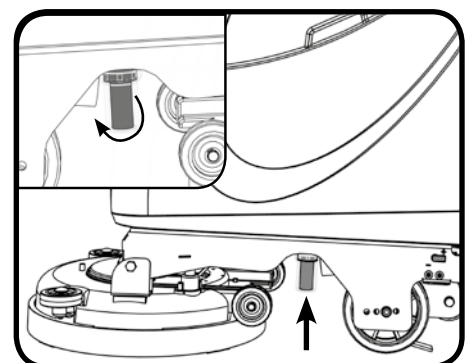
Remove vac filter and clean if required (keep dry).  
Never use the machine without the recommended filter as it may cause damage to the machine.

Remove debris basket filter and rinse using clean water, and refit. (Fig.3)

**IMPORTANT** If the debris basket is allowed to become clogged, vacuum performance can deteriorate.

Located under the left hand side is a clean water filter, make sure the clean water tank is empty before removing this filter.

**Note:** To make access easier, raise the brush deck.



## Regelmäßige Wartung

VOR WARTUNGSARBEITEN MUSS DIE MASCHINE MIT DEM UNTERBRECHERSCHLÜSSEL AUSGESCHALTET WERDEN.

ZIEHEN SIE DEN SCHLÜSSEL AB, BEVOR SIE MIT DEN WARTUNGSARBEITEN BEGINNEN.

- (A) Nach dem Einsatz der Maschine den Schmutzwassertank über den Ablassschlauch entleeren und mit Frischwasser ausspülen.
- (B) Danach entfernen Sie den Saugschlauch vom Abstreifer und spülen ihn mit Frischwasser.
- (C) Nun den Frischwassertank mit dem Ablassschlauch leeren und ebenfalls mit Frischwasser ausspülen.

Drücken Sie die Verriegelungen an der Haube des oberen Tanks nach innen und nehmen Sie die Haube ab.  
An der Haube befindet sich außerdem ein Dichtungsgummi, der bei jeder Reinigung untersucht werden sollte.  
Spülen Sie den oberen Tank mit Frischwasser, aber nicht den Ansaugfilter.  
Entfernen Sie den in den Separator eingeklemmten Filter, und spülen Sie ihn mit Frischwasser (Abb. 2)

### WICHTIG

Entfernen Sie den Saugfilter und reinigen Sie ihn gegebenenfalls (trocken halten).

Verwenden Sie die Maschine niemals ohne den empfohlenen Filter, da dies die Maschine beschädigen könnte.

Entfernen Sie den Filter am Schmutzkorb, spülen Sie ihn mit Frischwasser und setzen Sie ihn wieder ein.

WICHTIG: Ist der Schmutzkorb verstopft, kann das die Saugleistung mindern.

Links an der Unterseite befindet sich ein Frischwasserfilter. Der Frischwassertank muss leer sein, bevor dieser Filter entfernt wird.

Hinweis: Um den Zugang zu erleichtern, sollten Sie das Bürstendeck anheben.

## Entretien régulier

ASSUREZ-VOUS TOUJOURS QUE LA MACHINE EST HORS TENSION (CLÉ DE COMMANDE PRINCIPALE MARCHÉ/ARRÊT RETIRÉE) AVANT TOUTE OPÉRATION DE MAINTENANCE. RETIREZ LA CLÉ AVANT TOUTE OPÉRATION DE MAINTENANCE.

- (A) Après utilisation, videz le réservoir d'eau sale en utilisant le tuyau de vidange et rincez-le à l'eau claire.
- (B) Ensuite, retirez le tuyau d'aspiration du suceur et rincez-le à l'eau propre.
- (C) Videz ensuite le réservoir d'eau propre en utilisant le tuyau de vidange et rincez-le aussi à l'eau claire.

Retirez le capot en appuyant sur les manettes du capot du réservoir supérieur.

Le capot possède aussi un joint en caoutchouc qui devra être examiné à chaque nettoyage.

Rincez à l'eau claire en évitant le filtre à vide.

Retirez le filtre du séparateur et rincez-le à l'eau claire (Fig. 2).

### IMPORTANT

Retirez le filtre à vide et nettoyez-le si nécessaire (maintenir sec).

N'utilisez jamais la machine sans le filtre recommandé, car cela pourrait endommager la machine.

Retirez le panier-filtre à débris et rincez-le à l'eau claire, puis réinstallez-le.

IMPORTANT Si vous laissez le panier à débris s'encrasser, les performances d'aspiration peuvent se détériorer.

Un filtre d'eau propre est situé sous le côté gauche. Vérifiez que le réservoir d'eau propre est vide avant d'enlever ce filtre. Remarque : Pour un accès plus facile, relevez le plateau de brosses. Un filtre d'eau propre est situé sous le côté gauche. Vérifiez que le réservoir d'eau propre est vide avant d'enlever ce filtre.

Remarque : Pour un accès plus facile, relevez le plateau de brosses.

## Regelmatig onderhoud

CONTROLEER ALTIJD, VOORDAT U ONDERHOUD UITVOERT AAN DE MASCHINE,

DAT DEZE VIA HET HOOFDCONTACT AAN/UIT IS UITGESCHAKELD.

VERWIJDER DE SLEUTEL UIT HET CONTACTSLOT VOORDAT U ONDERHOUDSWERKZAAMHEDEN UITVOERT.

- (A) Maak na gebruik de vuilwatertank leeg met de afvoerslang en spoel de tank met schoon water.
- (B) Verwijder vervolgens de aanzuigslang van het vloerelement en spoel deze met schoon water.
- (C) Maak daarna de schoonwatertank leeg met de afvoerslang en spoel ook die uit met schoon water.

Druk op de klemmen van de kap van de bovenste tank en verwijder de kap.

De kap heeft tegens een afdichtrubber die bij elke schoonmaakbeurt gecontroleerd moet worden.

Spoel de kap af met schoon water, maar vermijd daarbij het aanzuigfilter.

Verwijder het filter dat zich in de scheider bevindt en spoel het met schoon water uit (Fig. 2).

### BELANGRIJK

Verwijder het aanzuigfilter en maak dat schoon als dat nodig is (droog houden).

Gebruik de machine nooit zonder het aanbevolen filter. Zonder het juiste filter kan de machine beschadigd worden.

Verwijder het filter van de vuilcontainer, spoel het met schoon water en plaats het terug.

BELANGRIJK Als het filtermandje verstopt raakt, kunnen de zuigprestaties afnemen.

Links onderaan bevindt zich een schoonwaterfilter. Controleer of de schoonwatertank leeg is voordat u dit filter verwijdert. Opmerking: Til de borstplaat op om toegang te vergemakkelijken.

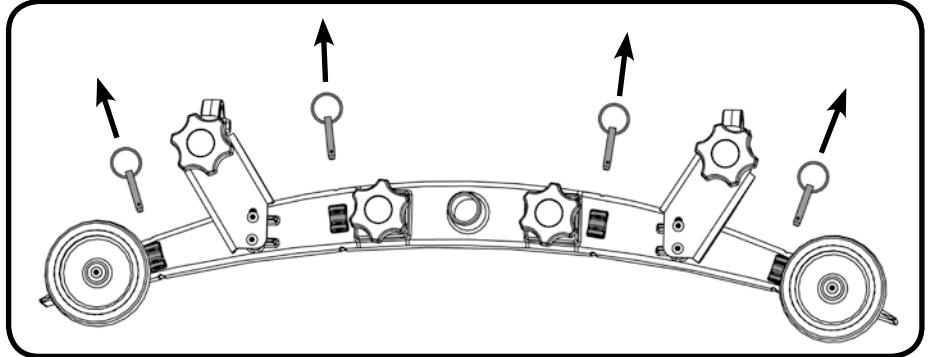
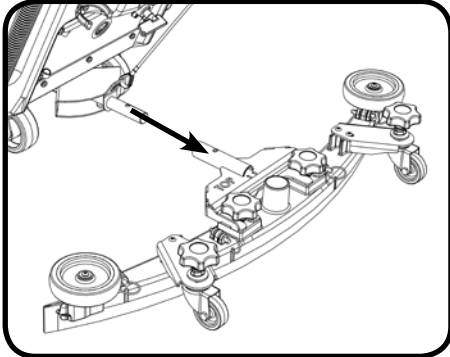
Links onderaan bevindt zich een schoonwaterfilter. Controleer of de schoonwatertank leeg is voordat u dit filter verwijdert. Opmerking: Til de borstplaat op om toegang te vergemakkelijken.



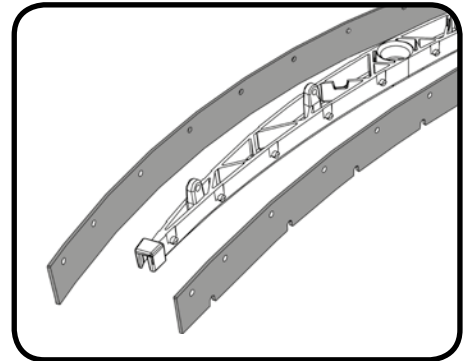
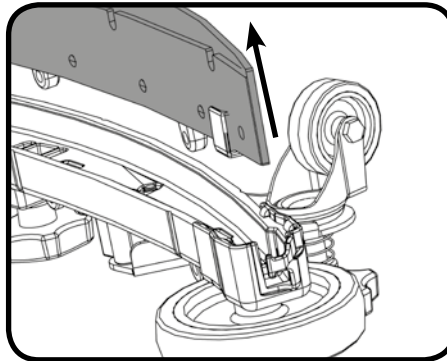
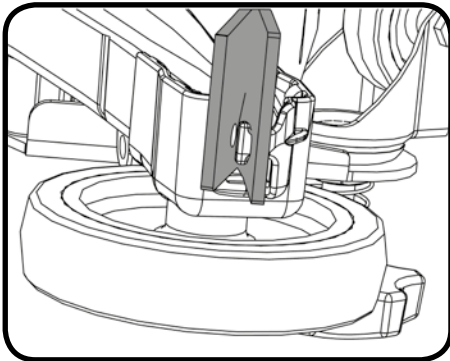
## Changing the Floor Tool Blades



**Always ensure that the machine is switched off prior to any maintenance.**



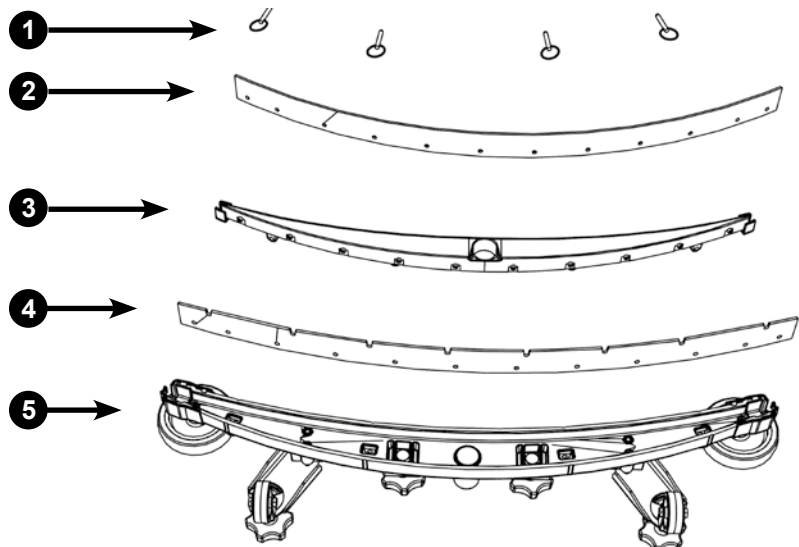
To clean the floor tool, remove securing-pin and pull-free from the holder. Rinse the floor tool assembly with clean water and refit.



Periodically the floor tool blades should be examined and checked for wear and damage. The blade removal is easy. Simply start by removing the four retaining pins, turn the floor tool over and separate the blade carrier from the body. Peel away the blades from their locating lugs and examine or renew as required. Replacement is a reversal of the removal process.

### Floor Tool Overview

1. Retaining pins x 4
2. Front blade (slotted)
3. Blade carrier
4. Rear blade
5. Floor tool main body



**NOTE:** The blades are designed to be reversible, thus extending their useful working life.

## Auswechseln der Abstreifblätter

Vor jeglichen Wartungsmaßnahmen immer sicherstellen, dass die Maschine abgeschaltet ist.

Wenn Sie den Abstreifer reinigen möchten, entfernen Sie den Sicherungsstift und ziehen Sie das Werkzeug von seiner Halterung ab. Die Abstreiferbaugruppe mit Frischwasser abspülen und dann wieder anbringen.

Die Abstreifblätter regelmäßig auf Anzeichen von Verschleiß und Schäden untersuchen.

Das Ausbauen des Blattes ist einfach. Zunächst die vier Haltestifte entfernen, dann den Abstreifer umdrehen und den Blattträger vom Körper abnehmen. Die Blätter von ihren Positioniersprünge abziehen und überprüfen; gegebenenfalls erneuern. Der Wiedereinbau erfolgt in umgekehrter Reihenfolge wie der Ausbau.

Abstreifer – Übersicht

1. 4 x Haltestift
2. Vorderes Blatt (mit Aussparungen)
3. Blattträger
4. Hinteres Blatt
5. Abstreiferkörper

Hinweis: Die Blätter können auch umgekehrt eingebaut werden. Dadurch verlängert sich ihre mögliche Lebensdauer.

## Remplacement des lamelles du suceur

Vérifiez systématiquement que la machine est hors tension avant toute opération de maintenance.

Pour nettoyer le suceur, retirez la goupille de fixation et séparez le suceur de son support. Rincez le suceur à l'eau claire et remettez-le en place.

Les lamelles du suceur doivent être examinées périodiquement pour s'assurer qu'elles ne sont pas usées ou endommagées.

La procédure de démontage des lamelles est très simple. Commencez simplement par enlever les quatre goupilles de fixation, retournez le suceur et séparez le support de lamelles du corps. Retirez les lamelles de leurs ergots de positionnement, examinez-les et changez-les si nécessaire. Pour remonter les lamelles, suivez la procédure inverse.

Description du suceur

1. Goupilles de fixation x 4
2. Lamelle avant (fendue)
3. Support de lamelles
4. Lamelle arrière
5. Corps principal du suceur

Remarque : Les lamelles sont conçues pour être réversibles, ce qui permet de prolonger leur durée de vie utile.

## De wissers van het vloerelement vervangen

Zorg er altijd voor dat de machine uit staat voordat u onderhoudswerkzaamheden gaat uitvoeren.

Om het vloerelement schoon te maken, verwijdert u de borgpen en haalt u het vloerelement van de houder. Spoel het vloerelement af met schoon water en plaats het terug.

De wissers van het element moeten van tijd tot tijd worden gecontroleerd op slijtage en beschadiging.

De wissers kunnen eenvoudig worden verwijderd. Verwijder eerst de vier borgpennen, draai vervolgens het vloerelement om en trek de wissers uit het vloerelement.

Trek de wissers los van de bevestigingspunten, controleer ze en vervang ze indien nodig. U vervangt de wissers door de stappen hierboven in omgekeerde volgorde uit te voeren.

Overzicht vloerelement

1. Borgpennen x 4
2. Voorste wisser (met sleuf)
3. Wissershouder
4. Achterste wisser
5. Hoofdlichaam vloerelement

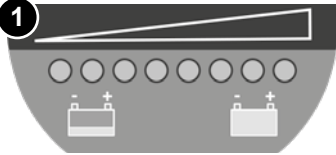
Opmerking: Voor een langere levensduur zijn de wisserbladen zo ontworpen dat ze kunnen worden omgekeerd.



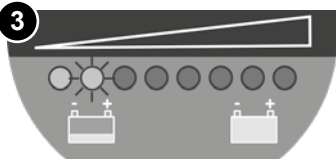
**Always ensure that the machine is switched off prior to charging.**



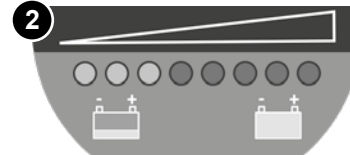
The battery meter displays the charge level of the batteries; when fully charged, all meter lights are illuminated.



When the machine is getting close to empty the second light from the end starts to flash, the operator should then take the machine to a suitable charging point.



As the machine is used and the batteries are discharged, the meter lights will go out from right to left. If the battery-charge level is allowed to discharge to the point that only the red light remains illuminated, the operator must consider charging the machine.



The large capacity gel batteries are sealed for life and are totally maintenance free.

The on-board charger automatically monitors the charging process and will switch off when the batteries are fully charged.

Insert the charging lead required for your country into the charging point.

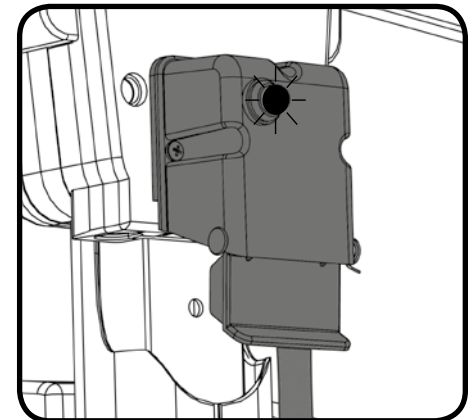
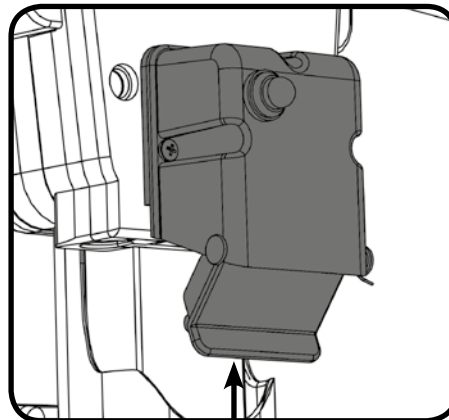
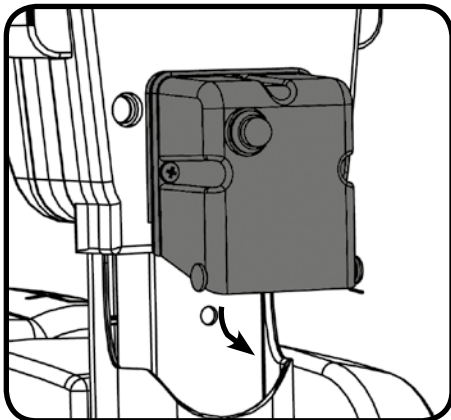
The machine charging point is located to the rear of the machine under the control panel.

Connect to a suitable power supply.

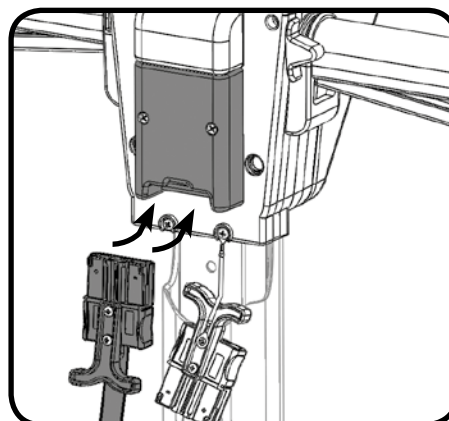
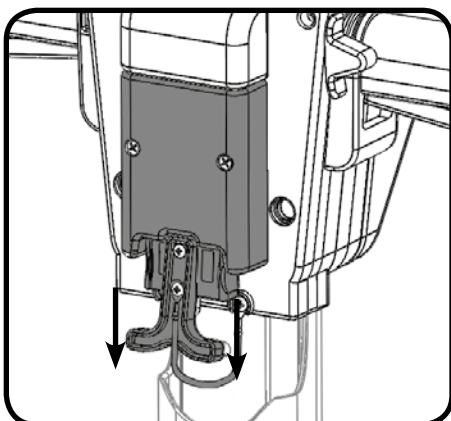
Once mains power is connected the red charging indicator will illuminate.

To ensure a full charge, the machine should be left for a period of 8 hrs.

Once fully charged, disconnect the charging lead from both the power supply and the machine.



## External Charging Point



**ALWAYS ENSURE THE MACHINE IS SWITCHED OFF PRIOR TO CHARGING.**

Recharge batteries after each use, regardless of machine operation time.

The machine charging point is located to the rear of the machine under the control panel.

Remove Isolator Plug and connect your external charger.

Refit Isolator Plug before operating the machine.

*Note: Only use the recommended charger and leads. Contact Numatic International Ltd for recommended charger and leads.*

## Aufladen der Maschine

1. Das Batteriemessgerät zeigt den Ladestand der Batterien an. Wenn die Batterien vollständig geladen sind, leuchten alle LEDs des Messgeräts.
2. Beim Einsatz der Maschine werden die Batterien entladen, und die LEDs des Messgeräts erlöschen von rechts nach links. Wenn der Ladestand der Batterien so weit fällt, dass nur noch die rote LED leuchtet, sollte der Bediener daran denken, die Maschine aufzuladen.
3. Sind die Batterien fast leer, blinkt die zweite Leuchte von rechts auf. Die Maschine muss dann zu einer Steckdose gefahren werden.

Die kapazitätsstarken Gelbatterien sind dicht verschlossen und absolut wartungsfrei.

Das Bordladegerät überwacht den Ladevorgang automatisch und schaltet aus, wenn die Batterien vollständig aufgeladen sind.

Führen Sie das für Ihr Land erforderliche Ladekabel in den Ladeanschluss ein.

Der Ladeanschluss der Maschine befindet sich an der Rückseite der Maschine unter dem Bedienfeld.

Schließen Sie das Netzkabel an einer geeigneten Steckdose an.

Sobald die Stromverbindung hergestellt ist, leuchtet die rote Ladeanzeige.

Um sicherzugehen, dass die Maschine vollständig aufgeladen wird, lassen Sie sie 8 Stunden angeschlossen.

Sobald die Maschine vollständig aufgeladen ist, das Ladekabel von der Netzversorgung und der Maschine trennen.

Externer Ladeanschluss

**DIE MASCHINE MUSS STETS AUSGESCHALTET SEIN, BEVOR SIE AUFGELADEN WIRD.**

Laden Sie die Batterien unabhängig von der Betriebszeit der Maschine nach jeder Verwendung wieder auf.

Der Ladeanschluss der Maschine befindet sich an der Rückseite der Maschine unter dem Bedienfeld.

Den Isolierstecker entfernen und das externe Ladegerät anschließen. Vor Inbetriebnahme der Maschine den Isolierstecker wieder einsetzen.

Hinweis: Verwenden Sie ausschließlich das empfohlene Ladegerät und die zugehörigen Kabel. Hinweise zum empfohlenen Ladegerät und den zugehörigen Kabeln erhalten Sie von Numatic International Ltd.

## Charge de la machine

1. Le compteur de batterie affiche le niveau de charge des batteries. En charge complète, tous les voyants du compteur sont allumés.
2. À mesure que la machine est utilisée et que les batteries se déchargent, les voyants du compteur s'éteignent de la droite vers la gauche. Si les batteries sont déchargées au point où seule la lumière rouge reste allumée, l'opérateur doit envisager de recharger la machine.
3. Lorsque les batteries de la machine sont pratiquement vides, le deuxième voyant en partant de la fin se met à clignoter. L'opérateur doit alors emmener la machine vers un point de charge adapté.

Les batteries au gel de grande capacité sont étanches à vie et ne nécessitent absolument aucun entretien.

Le chargeur embarqué surveille automatiquement le processus de charge et s'éteint lorsque les batteries sont complètement chargées.

Insérez le câble de charge requis pour votre pays dans le point de charge.

Le point de charge de la machine est situé à l'arrière de la machine, sous le tableau de bord.

Branchez la machine sur une prise de courant appropriée.

Une fois que l'appareil est branché sur l'alimentation secteur, l'indicateur de charge rouge s'allume.

Pour une charge complète, la machine doit rester branchée 8 h.

Lorsque la charge est terminée, débranchez le câble de charge à la fois de la prise de courant et de la machine.

Point de charge externe

**ASSUREZ-VOUS TOUJOURS QUE LA MACHINE EST HORS TENSION AVANT DE PROCÉDER À LA CHARGE.**

Rechargez les batteries après chaque utilisation, quelle que soit la durée d'utilisation de la machine.

Le point de charge de la machine est situé à l'arrière de la machine, sous le tableau de bord.

Retirez le capuchon isolant et connectez la machine au chargeur externe.

Reposez le capuchon isolant avec d'utiliser la machine.

Remarque : Utilisez uniquement le chargeur et les câbles recommandés. Contactez Numatic International Ltd pour connaître le chargeur et les câbles recommandés.

## Machine opladen

1. De accumeter geeft het laadniveau van de accu's aan; als ze volledig zijn opgeladen, branden alle lampjes van de meter.
2. Wanneer de machine wordt gebruikt en de accu's worden ontladen, zullen de lampjes op de meter van rechts naar links uitgaan. Als het laadniveau zo laag wordt dat enkel het rode lampje blijft branden, moet de bediener overwegen om de machine op te laden.
3. Als de accu bijna leeg is, zal het tweede lampje van links beginnen te knipperen en dient de bediener de machine bij een geschikt laadpunt op te laden.

De grote gelaccu's zijn voor de gehele levensduur verzegeld en totaal onderhoudsvrij.

De ingebouwde lader bewaakt automatisch het oplaadproces en schakelt zichzelf uit wanneer de accu's volledig zijn opgeladen.

Sluit het voor uw land geschikte laadkabel aan op het stopcontact.

Het stopcontact van de machine bevindt zich aan de achterzijde van de machine, onder het bedieningspaneel.

Sluit de machine aan op een geschikte voedingsbron.

Wanneer de machine op het stopcontact is aangesloten, zal het rode indicatielampje voor het laden branden.

De accu's van de machine zijn na 8 uur volledig opgeladen.

Trek de stekker van het laadsnoer uit het stopcontact en uit de machine als de accu's volledig zijn opgeladen.

Extern stopcontact

**CONTROLEER ALTIJD OF DE MACHINE IS UITGESCHAKELD VOORDAT HET OPLADEN BEGINT.**

Laad de accu's na elk gebruik op, ongeacht de gebruiksduur.

Het stopcontact van de machine bevindt zich aan de achterzijde van de machine, onder het bedieningspaneel.

Verwijder de isolator en sluit de externe lader aan.

Plaats de isolator terug voordat u de machine weer inschakelt.

Opmerking: Gebruik alleen de aanbevolen lader en kabels. Neem contact op met Numatic International Ltd voor informatie over de aanbevolen lader en kabels.

## Battery Care

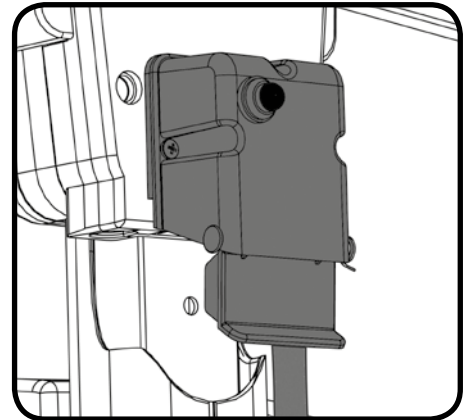


**To ensure your machine remains at its maximum efficiency and prolong your battery life, please follow the simple steps below:**



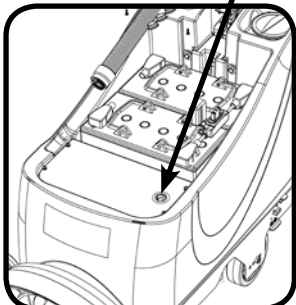
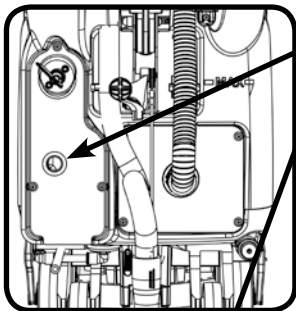
### UNDER NORMAL DAILY USAGE:

Re-charge the machine FULLY after each use regardless of machine operation time. Do not leave the machine in a discharged state.



## Charging Light Sequence

HGB 3045/55, HBG 3045/55 TGB 3045/55



| Signal (LED)                       | Meaning  |
|------------------------------------|--|
| Red LED on                         | First Phase (constant current Mode)  |
| Yellow LED on                      | Second Phase (Constant Voltage Mode)   |
| Green LED on                       | Third Phase (Constant Voltage Mode) Charge Complete  |
| Red LED flashing followed by Pause | Charging System Error<br>Unsuitable battery or charging malfunction safety timer exceeded<br>Internal short circuit, disconnect from power supply, switch power supply, OFF then ON, to restart the charging cycle |
| Yellow LED flashing                | Battery not connected  |

TGB 4045/100, 4055/100, 4055/100T

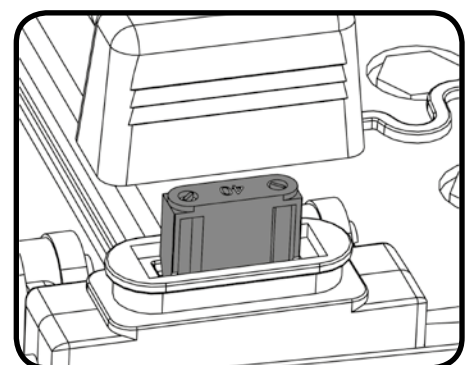
Re-charge the machine fully after its last use. **Do not leave the machine in a discharged state.**

### Under abnormal use;

i.e. leaving the machine without charging for a period of time, we advise that you follow these steps:

If the machine will be standing unused for a period of 30 days or more, then batteries must be fully charged and battery fuses removed using the maxi fuse-puller provided, prior to this period.

Batteries should be re-charged every three months.  
Charge fully the day before you start using the machine again.



## Batteriepflege

Um der Maschine bleibende maximale Wirksamkeit zu sichern und zur Verlängerung der Lebensdauer der Batterien, sind folgende einfache Maßnahmen einzuhalten:

Bei normalem täglichem Einsatz:

Die Maschine unabhängig von der Betriebszeit nach jeder Verwendung der Maschine wieder vollständig aufladen.

Die Maschine nicht in entladenerem Zustand stehen lassen.

Bedeutung der Ladekontrollleuchten

|                                     |  |
|-------------------------------------|--|
| Rote LED leuchtet                   | Erste Phase (Konstantstrom-Modus)  |
| Gelbe LED leuchtet                  | Zweite Phase (Konstantspannungs-Modus)   |
| Grüne LED leuchtet                  | Dritte Phase (Konstantspannungs-Modus) – Ladevorgang abgeschlossen   |
| Rote LED blinkt, anschließend Pause | Fehler im Ladesystem<br>Ungeeignete Batterie oder Ladefehler, Zeitüberschreitung bei Schutzfunktion<br>Interner Kurzschluss: Spannungsversorgung abklemmen. Hauptschalter aus- und wieder einschalten, um den Ladezyklus neu zu starten. |
| Gelbe LED blinkt                    | Batterie nicht angeschlossen   |

Die Maschine nach der letzten Verwendung voll aufladen. Die Maschine nicht in entladenerem Zustand stehen lassen.

Bei unregelmäßigem Betrieb, d. h. wenn die Maschine längere Zeit nicht geladen wird, empfehlen wir folgende Maßnahmen:

Wenn die Maschine 30 Tage oder länger ungenutzt bleibt, müssen die Batterien vor Beginn dieses Zeitraums vollständig geladen und die Batteriesicherungen mithilfe des mitgelieferten Maxi Fuse-Sicherungsabziehers entnommen werden. Batterien sollten alle drei Monate neu aufgeladen werden.

Die Maschine am Tag vor dem erneuten Einsatz vollständig laden.

## Entretien des batteries

Pour être sûr que votre machine conserve son efficacité maximale et pour prolonger la durée de vie de vos batteries, prenez les précautions simples suivantes :

Dans le cadre d'un usage quotidien normal :

Rechargez entièrement la machine après chaque utilisation, quel que soit le temps qu'ait duré cette utilisation.

Ne laissez pas la machine à l'état déchargé.

Séquence des voyants de charge

|                         |   |
|-------------------------|---|
| Voyant rouge allumé     | Première phase (mode courant constant)  |
| Voyant jaune allumé     | Deuxième phase (mode tension constante)   |
| Voyant vert allumé      | Troisième phase (mode tension constante), charge terminée   |
| Voyant rouge clignotant | Erreur de charge du système<br>Batterie incorrecte ou problème de charge ; dépassement du délai de sécurité<br>Court-circuit interne. Débranchez l'alimentation, puis ÉTEIGNEZ puis RALLUMEZ l'alimentation pour relancer le cycle de charge. |
| Voyant jaune clignotant | Batterie non branchée   |

Rechargez la machine entièrement après sa dernière utilisation. Ne laissez pas la machine à l'état déchargé.

En cas d'usage anormal, c'est-à-dire si vous laissez la machine sans la charger pendant un certain temps, nous vous conseillons de suivre les étapes ci-dessous :

Si la machine doit rester inutilisée pendant une période de 30 jours ou plus, les batteries doivent être au préalable entièrement chargées et les fusibles des batteries retirés avec l'extracteur de fusibles Maxi fourni.

Les batteries doivent être rechargées tous les trois mois. Effectuez une charge complète la veille de la remise en service de la machine.

## Onderhoud accu

Volg de volgende eenvoudige stappen zodat uw machine op maximaal vermogen blijft werken en de levensduur van de accu's wordt verlengd:

Bij normaal dagelijks gebruik:

Laad de accu's na elk gebruik weer helemaal op, ongeacht hoe lang ze zijn gebruikt.

Laat de machine niet met ongeladen accu's staan.

Laadlampjes

|                         |   |
|-------------------------|---|
| Voyant rouge allumé     | Première phase (mode courant constant)  |
| Voyant jaune allumé     | Deuxième phase (mode tension constante)   |
| Voyant vert allumé      | Troisième phase (mode tension constante), charge terminée   |
| Voyant rouge clignotant | Erreur de charge du système<br>Batterie incorrecte ou problème de charge ; dépassement du délai de sécurité<br>Court-circuit interne. Débranchez l'alimentation, puis ÉTEIGNEZ puis RALLUMEZ l'alimentation pour relancer le cycle de charge. |
| Voyant jaune clignotant | Batterie non branchée   |

Laad de machine volledig op na het laatste gebruik. Laat de machine niet met ongeladen accu's staan.

Onder buitengewone omstandigheden;

d.w.z. wanneer u de machine een hele tijd niet heeft opgeladen, worden de volgende stappen aanbevolen: Als de machine 30 dagen of langer niet gebruikt wordt, moeten de accu's vooraf volledig worden geladen en moeten de accuzekeringen worden verwijderd met de meegeleverde maxi-zekeringtrekker.

De accu's moeten om de drie maanden worden opgeladen.

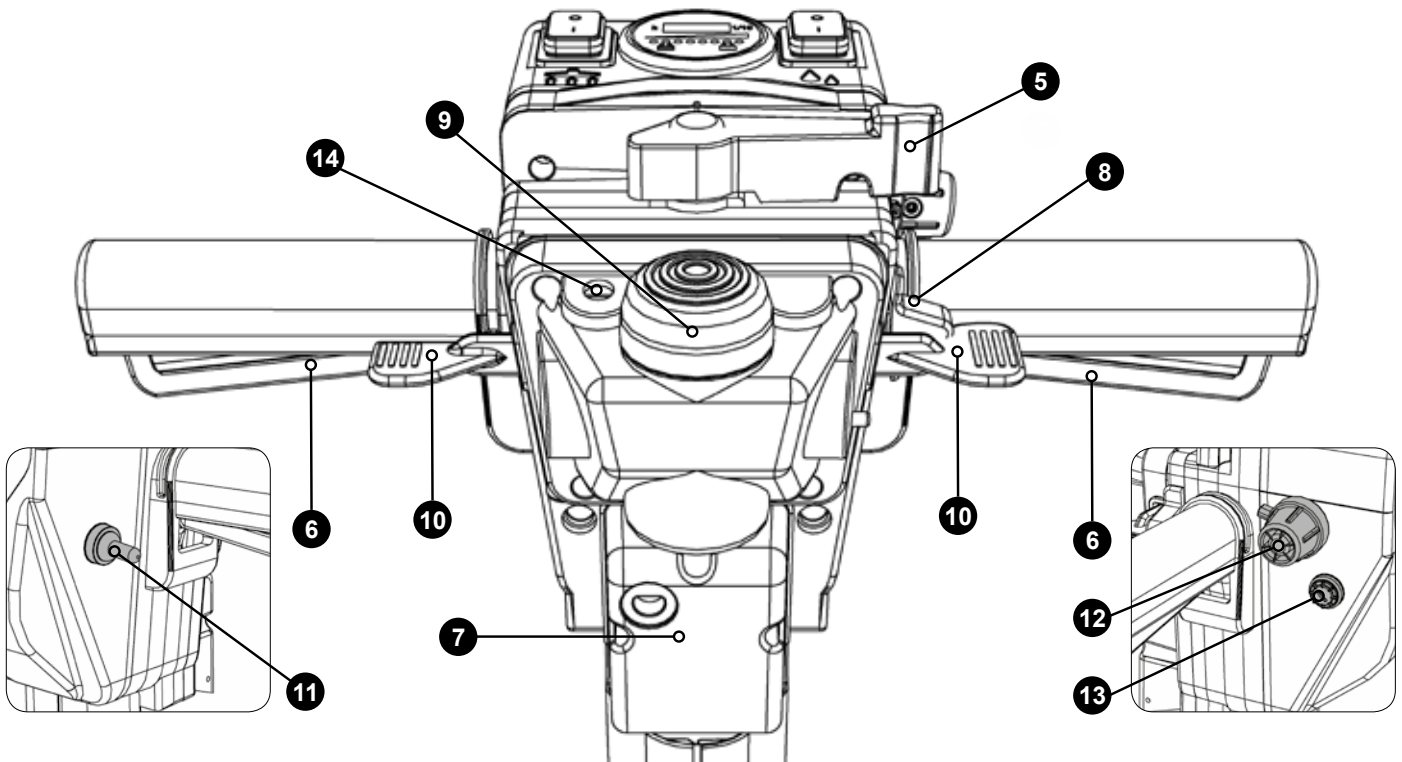
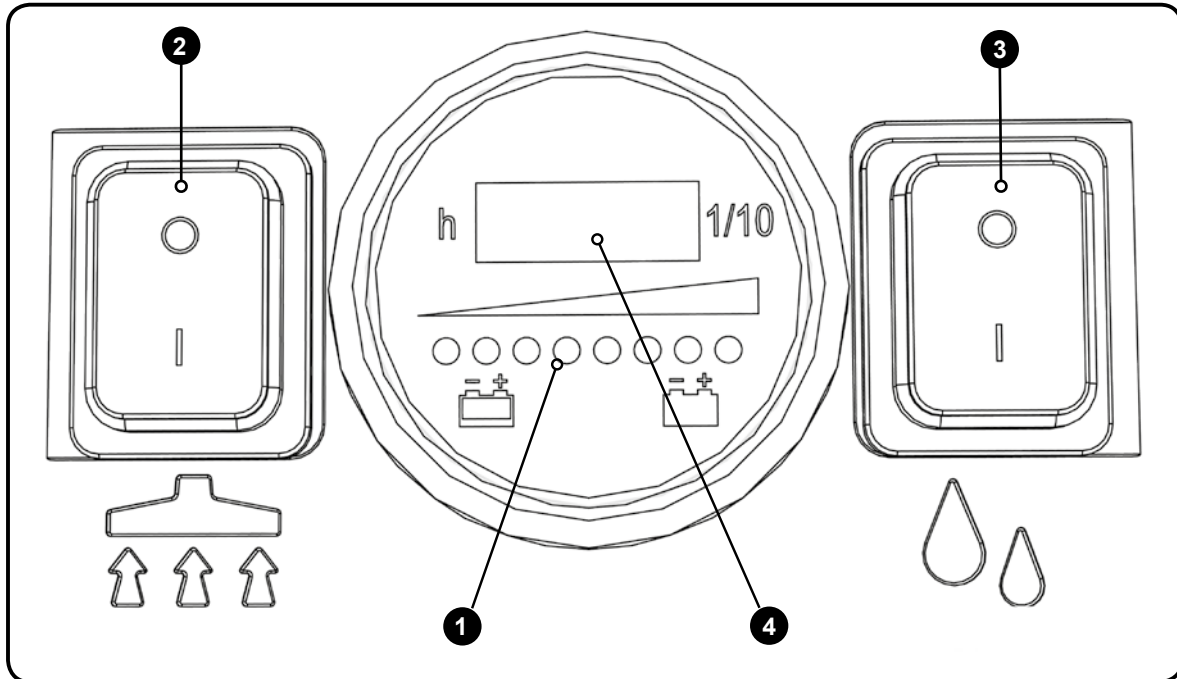
Laad de accu's volledig op op de dag voordat u de machine weer in gebruik neemt.



# BATTERY SCRUBBER DRYER, TRACTION DRIVE

# TGB 4055/100T

## Control Panel Overview



|   |                                |    |                          |
|---|--------------------------------|----|--------------------------|
| 1 | Battery Charge Level Indicator | 8  | On / Off Switch          |
| 2 | Vacuum Pick Up On / Off        | 9  | Anti Crush Switch        |
| 3 | Water Flow On / Off            | 10 | Speed Boost Lever        |
| 4 | Hours Meter                    | 11 | Forward / Reverse Switch |
| 5 | Handle Position Lever          | 12 | Speed Control Dial       |
| 6 | Triggers                       | 13 | Safety Fuse (2.5Amp)     |
| 7 | Charging Point                 | 14 | Traction Status LED      |



### Warning this Applies to TGB4055/100T

*This is a class A product. In a domestic environment this product may cause radio interference in which case the user may be required to take adequate measures. This Machine is only for use in an Industrial environment.*



## Batterie Scheuersaugautomat, mit Fahrtrieb

|   |                                  |    |                                  |
|---|----------------------------------|----|----------------------------------|
| 1 | Akkuladestandsanzeige            | 8  | Ein-/Aus-Schalter                |
| 2 | Saugvorrichtung Ein/Aus          | 9  | Not Halt Schalter                |
| 3 | Taste Wasserdurchfluss Ein / Aus | 10 | Hebel Geschwindigkeitssteigerung |
| 4 | Betriebsstundenzähler            | 11 | Vorwärts /Rückwärts Umschalter   |
| 5 | Griffpositionshebel              | 12 | Geschwindigkeitsregler           |
| 6 | Ein-/Aus-Auslöseschalter         | 13 | Sicherung (2.5A)                 |
| 7 | Ladepunkt                        | 14 | Traktions LED                    |

### Warnung, geltend für TGB4055/100T

*Dies ist ein Produkt der Klasse A. In einer häuslichen Umgebung kann dieses Produkt Funkstörungen verursachen.  
In diesem Fall kann der Benutzer entsprechende Maßnahmen ergreifen.  
Diese Maschine ist nur für den Einsatz im industriellen Umfeld.*

## Description du panneau de commande

### AUTOLAVEUSE À BATTERIES AUTOTRACTÉE

|   |  |    |  |
|---|--|----|--|
| 1 | Indicateur de niveau de charge de batterie | 8  | Commutateur marche-arrêt                         |
| 2 | Marche/arrêt de l'aspiration               | 9  | Bouton anti écrasement                           |
| 3 | Bouton marche-arrêt du débit d'eau         | 10 | Gâchette de commande d'avance rapide             |
| 4 | Horomètre                                  | 11 | Bouton de marche avant / Marche arrière          |
| 5 | Levier de positionnement de poignée        | 12 | Bouton de réglage de vitesse                     |
| 6 | Gâchettes marche-arrêt                     | 13 | Fusible de protection 2,5 A                      |
| 7 | Point de Charge                            | 14 | Voyant de visualisation de l'état de la traction |

### Avertissement concernant la TGB4055/100T

*Cet équipement de classe A est susceptible de provoquer des interférences électromagnétiques dans un environnement domestique.  
Dans ce cas, il appartient à l'utilisateur de prendre des mesures adéquates nécessaires.  
Cette machine est conçue pour une utilisation en milieu industriel seulement.*

## Overzicht bedieningspaneel

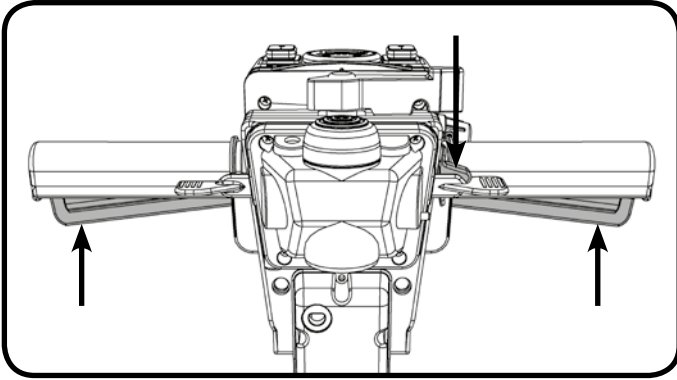
### SCHROBZUIGMACHINE BATTERIJ, TRACTIE AANDRIJVING

|   |                                   |    |                         |
|---|-----------------------------------|----|-------------------------|
| 1 | Laadniveaumeter accu              | 8  | Aan/uit-schakelaar      |
| 2 | Zuigmotor Aan / Uit               | 9  | Noodstop                |
| 3 | Aan/uit-knop watertoevoer         | 10 | Versnelling             |
| 4 | Urenteller                        | 11 | Voorruit-achteruit knop |
| 5 | Hendel voor instellen stuurhendel | 12 | Snelheids instelling    |
| 6 | Aan/uit-handgrepen                | 13 | Zekering (2,5Amp)       |
| 7 | Laadpunt                          | 14 | LED tractie status      |

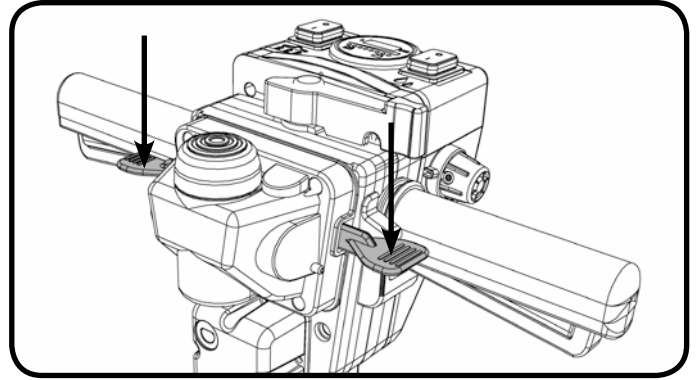
### Waarschuwing voor TGB4055/100T

*Dit is een klasse A product. In een huishoudelijke omgeving kan deze machine radio interferentie veroorzaken, waardoor de gebruiker de nodige maatregelen moet nemen. Deze machine is voor gebruik in een industriële omgeving.*

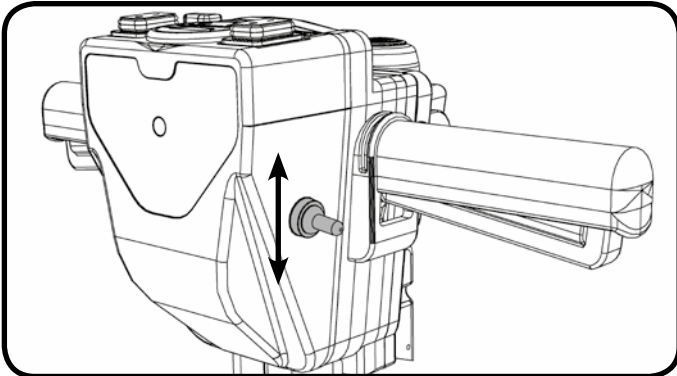
## Machine Operation



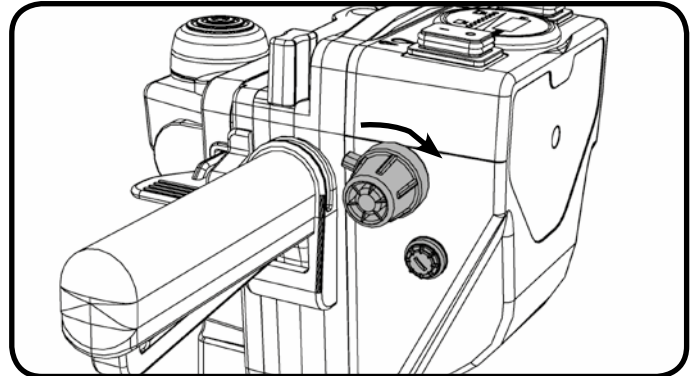
To start: hold either trigger and press the Yellow On / Off Switch once to start the machine.



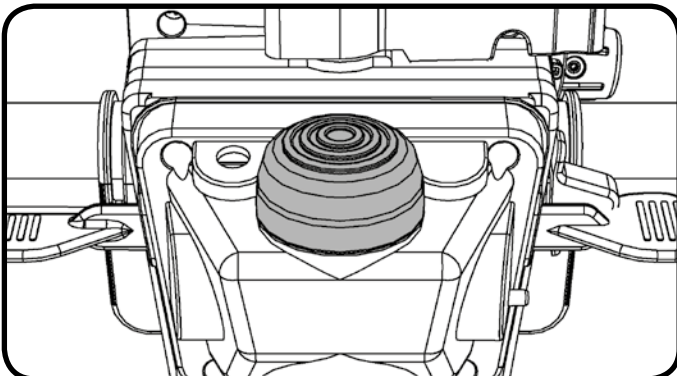
For a speed boost when moving the machine press the grey fast moving lever down.



Direction is controlled using the direction switch fitted to the left side of the handle



The speed is controlled by the speed control knob fitted to the right hand side of the handle

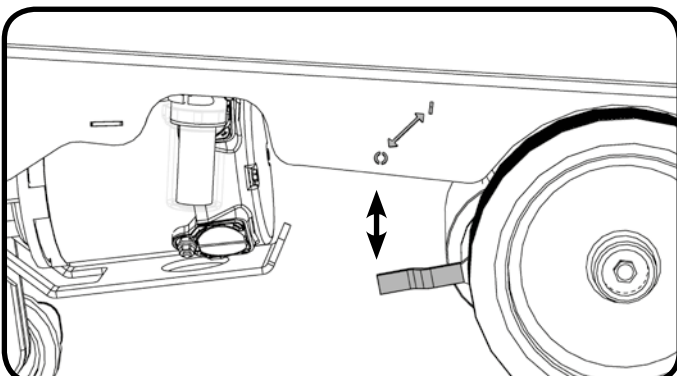


### Anti Crush Switch

This machine is fitted with an Anti Crush Switch, instantly stopping and moving the machine forward if accidentally reversed into the operator.

**Note: To drive machine in "Transport Mode" hold down both triggers.**

## Free Wheel Function



Located on the left side of the machine is the Free Wheel lever. To disengage the brake / drive mechanism, push the lever down. This allows the machine to be moved in free wheel mode.

**Note: When the machine is in free wheel mode the brake has been disengaged, avoid slopes.**

## Bedienung der Maschine

### Maschinenbetrieb

Zum Starten: Auslöser unten halten und den gelben EIN-/AUS-Schalter einmal drücken.  
Für eine Geschwindigkeitssteigerung beim Bewegen der Maschine, drücken Sie den grauen Hebel nach unten.  
Die Richtung wird mit dem Richtungsschalter gesteuert, der an der linken Seite des Griffs angebracht ist.  
Die Geschwindigkeit wird durch den Drehknopf gesteuert, der an der rechten Seite des Griffs angebracht ist.

### Not Halt Schalter

Die Maschine ist mit einem Not Halt Schalter ausgestattet, wenn beim Rückwärtsfahren die Maschine ausversehen in den Bediener gesteuert wird, lässt der Schalter die Maschine sofort stoppen und nach vorne fahren.

*Hinweis: Um die Maschine im Transport Modus zu bewegen, sind beide Bedienhebel zu betätigen.*

### Freilauffunktion

Auf der linken Seite der Maschine befindet sich der Freilaufhebel.  
Um den Brems- / Antriebsmechanismus auszurücken, drücken Sie den Hebel nach unten.  
Damit kann die Maschine im Freilauf-Modus bewegt werden.

*Hinweis: Wenn sich die Maschine im Freilaufmodus befindet, ist die Bremse ausgeschaltet, vermeiden Sie Gefälle.*

## Utilisation de la machine

**Pour commencer :** maintenez enfoncée la gâchette Marche/Arrêt et appuyez une fois sur l'interrupteur Marche/Arrêt jaune pour démarrer la machine.  
Pour augmenter la vitesse lors du déplacement de la machine : Presser les gâchettes grises de commande de vitesse rapide vers le bas.  
La direction marche-avant/Marche-arrière peut être sélectionnée avec le bouton inverseur situé sur le côté gauche de la poignée.  
La vitesse de déplacement peut être ajustée avec le bouton tournant situé sur le côté droit de la poignée.

### Bouton anti-écrasement

Cette machine est munie d'un bouton anti-écrasement qui stoppe et déplace la machine instantanément vers l'avant en cas de recul accidentel sur l'opérateur.

*Pour déplacer la machine en mode transport, maintenir les deux poignées de sécurité appuyées.*

### Débrayage de la machine

Un levier de débrayage de la traction se trouve sur le côté gauche du châssis.  
Baisser le levier pour débrayer l'électrofrein du dispositif de traction, et permettre de déplacer manuellement de la machine.

*Attention : Lorsque la machine est débrayée, l'électrofrein est désactivé. Éviter les pentes*

## Bediening machine

**Starten:** houd een van de twee aan/uit-handgrepen ingedrukt en druk één keer op de gele aan/uit-schakelaar om de machine te starten.  
Voor een versnelling, druk de grijze hendel naar beneden.  
Voorwaarts of achterwaarts wordt ingesteld met de knop aan de linkerzijde van de bedieningshendel  
De snelheid wordt ingesteld door aan de snelheidsknop aan de rechterzijde van de bedieningshendel te draaien.

### Noodstop

Deze machine is uitgerust met een noodstop, de machine stopt meteen en gaat voorruit als hij per ongeluk achteruit richting gebruiker gaat.

*Noot: om de machine in Transport Modus te zetten, beide hendels intrekken.*

### Vrijloop functie

Aan de linkerzijde van de machine bevindt zich de vrijloop hendel.  
Om het rem/aandrijfmechanisme uit te schakelen, druk naar beneden.  
Dit maakt het mogelijk de machine te verplaatsen in de vrijloop functie

*Noot: Als de machine in de vrijloop modus staat is de rem los gekoppeld, vermijd hellingen..*

# Specifications

## HGB 3045/55, HBG 3045/55, TGB 3045/55

|                                |                                 |                                  |                                      |
|--------------------------------|---------------------------------|----------------------------------|--------------------------------------|
| BRUSH WEIGHT                   | 29.0 kg                         | GROSS WEIGHT ( i.e. with liquid) | 120 kg                               |
| BRUSH PRESSURE                 | 21.7 g/cm <sup>2</sup>          | NETT WEIGHT ( i.e. NO liquid)    | 90 kg                                |
| PAD PRESSURE                   | 23.1 g/cm <sup>2</sup>          | POWER SOURCE                     | GELL BATTERY 24 VOLT (2 x 12V) 55Ah  |
| CLEANING AREA                  | 800m <sup>2</sup> /HOUR @ 2 kph | RUN TIME (BATTERY LIFE)          | 1 HRS 30 MINS                        |
| BRUSH MOTOR POWER              | 300W                            | RECHARGING TIME                  | 10 HRS (Option for external charger) |
| BRUSH SPEED                    | 100 rpm                         | INTERNAL CHARGER INPUT           | 235W                                 |
| BRUSH DIA                      | 450mm                           | INTERNAL CHARGER OUTPUT          | 5A DC                                |
| PAD DIA                        | 400mm                           | BATTERY WEIGHT (TOTAL)           | 37.6 Kg                              |
| VAC MOTOR MAX. POWER           | 400W                            | HEIGHT                           | 1100mm                               |
| VAC MOTOR - SUCTION @ SQUEEGEE | 120 mbar                        | LENGTH                           | 890mm (1065mm)                       |
| VAC MOTOR - AIRFLOW @ SQUEEGEE | 25.0 l/sec                      | WIDTH                            | 470mm (805mm)                        |
| WATER CAPACITY                 | 30L                             | SQUEEGEE LENGTH                  | 805mm                                |
| WATER FLOW - AVERAGE           | 0-2 l/min                       | SOUND PRESSURE LEVEL             | ≤70 dB(A)                            |
| DRIVE MOTOR POWER/DRIVE SPEED  | N/A                             | VIBRATION LEVEL                  | HAV ≤1.0 m/s <sup>2</sup>            |
| WATER INGRESS PROTECTION       | IPX4                            | MAX GRADIENT                     | 2%                                   |

## TGB 4045/100, TGB 4055/100, TGB 4055/100T

|                                |   |                                  |  |
|--------------------------------|---|----------------------------------|--|
| BRUSH WEIGHT                   | TGB4045 - 24-45Kg<br>TGB4055 - 32-48Kg<br>TGB4055T - 32Kg   | GROSS WEIGHT ( i.e. with liquid) | TGB4045 - 100Ah: 168kg, 80Ah: 159kg<br>TGB4055 - 100Ah: 169.5kg, 80Ah: 160.5kg<br>TGB4055T - 100Ah: 179.5kg, 80Ah: 170.5kg |
| BRUSH PRESSURE                 | TGB4045 - 17-33g/cm <sup>2</sup><br>TGB4055 - 19-28g/cm <sup>2</sup><br>TGB4055T - 19g/cm <sup>2</sup>                      | NETT WEIGHT ( i.e. NO liquid)    | TGB4045 - 100Ah: 128kg, 80Ah: 119kg<br>TGB4055 - 100Ah: 129.5kg, 80Ah: 120.5kg<br>TGB4055T - 100Ah: 139.5kg, 80Ah: 130.5kg |
| PAD PRESSURE                   | TGB4045 - 19-35g/cm <sup>2</sup><br>TGB4055 - 16-24g/cm <sup>2</sup><br>TGB4055T - 16g/cm <sup>2</sup>                      | POWER SOURCE                     | GELL BATTERY 24 VOLT<br>(2 x 12V) 100Ah / 80Ah   |
| CLEANING AREA                  | TGB4045 - 800m <sup>2</sup> /Hr @ 2kph<br>TGB4055 - 970m <sup>2</sup> /Hr @ 2kph<br>TGB4055T - 970m <sup>2</sup> /Hr @ 2kph | RUN TIME (BATTERY LIFE)          | 2 Hrs 25 Mins  |
| BRUSH MOTOR POWER              | 300W  | RECHARGING TIME                  | 8 Hrs (Option for external charger)  |
| BRUSH SPEED                    | 100 rpm   | INTERNAL CHARGER INPUT           | 350W   |
| BRUSH DIA                      | TGB4045 - 450mm<br>TGB4055 - 550mm<br>TGB4055T - 550mm  | INTERNAL CHARGER OUTPUT          | 10A DC   |
| PAD DIA                        | TGB4045 - 400mm<br>TGB4055 - 508mm<br>TGB4055T - 508mm  | BATTERY WEIGHT (TOTAL)           | 80Ah : 54.5kg, 100Ah: 63.5kg   |
| VAC MOTOR MAX. POWER           | 400W  | HEIGHT                           | TGB4045 - 1160mm<br>TGB4055 - 1160mm<br>TGB4055T - 1160mm  |
| VAC MOTOR - SUCTION @ SQUEEGEE | 120 mbar  | LENGTH                           | TGB4045 - 1070mm (1155mm)<br>TGB4055 - 1115mm (1200mm)<br>TGB4055T - 1115mm (1200mm)                                       |
| VAC MOTOR - AIRFLOW @ SQUEEGEE | 24.2 L/sec  | WIDTH                            | TGB4045 - 470mm (805mm)<br>TGB4055 - 560mm (805mm)<br>TGB4055T - 560mm (805mm)   |
| WATER CAPACITY                 | 40L   | SQUEEGEE LENGTH                  | 805mm  |
| WATER FLOW - AVERAGE           | 0-2 l/min   | SOUND PRESSURE LEVEL             | ≤70 dB(A)  |
| DRIVE MOTOR POWER/DRIVE SPEED  | TGB4055T - 250W   | VIBRATION LEVEL                  | HAV ≤0.59 m/s <sup>2</sup>   |
| WATER INGRESS PROTECTION       | IPX4  | MAX GRADIENT                     | TGB4045/4055- 2%, TGB4055T - 9%  |

## Spare Parts

| BRUSHES  |                                | HOSES         |                                       |
|----------|--------------------------------|---------------|---------------------------------------|
| 606028   | 550 mm Polyscrub Brush         | 903341        | Hose Closure (Bottom Tank)            |
| 606550   | 550 mm Nyloscrub Brush         | 903341        | Hose Closure ( Filling Hose)          |
| 606551   | 550 mm Long Life Brush         | 900903        | Hose Closure (Top Tank)               |
| 900526   | 500 mm NuLoc2 Drive Board      | GENERAL PARTS |                                       |
| 606203   | 450mm Polyscrub Brush          | 221091        | 20 Amp Maxi Fuse (VAC)                |
| 606204   | 450mm Nyloscrub Brush          | 230104        | 30 Amp Maxi Fuse (Brush)              |
| 606306   | 450mm Longlife Brush           | 221047        | 40 Amp Maxi Fuse (Battery)            |
| 900525   | 400mm NuLoc2 Drive Board       | 221107        | 50 Amp Maxi Fuse (Battery Traction)   |
| SQUEEGEE |                                | 903066        | 2.5 Amp Handle Fuse                   |
| 903281   | Red Squeegee Knob              | 903736        | 24v Contactor                         |
| 215006   | Squeegee Castor Wheel          | 903542        | Grit Filter Basket (Red)              |
| 606319   | Squeegee Castor Assembly Set   | 208888        | (CWF) Clean Water Filter (Complete)   |
| 900518   | Squeegee 650 Blade Set         | 208827        | CWF Strainer Base Moulding            |
| 903486   | Complete 650 Squeegee Assembly | 208830        | CWF Strainer Gasket                   |
| 900519   | Squeegee 750 Blade Set         | 208889        | CWF Extended Strainer 50 Mesh Screen  |
| 904699   | Complete 750 Squeegee Assembly | 208890        | CWF 68mm Extended Strainer Clear Bowl |
| 206953   | Detent Pin                     | 208638        | 160mm Rear Wheel                      |
|          |                                | 220386        | Charging Lead (V17 - UK)              |

## Trouble Shooting

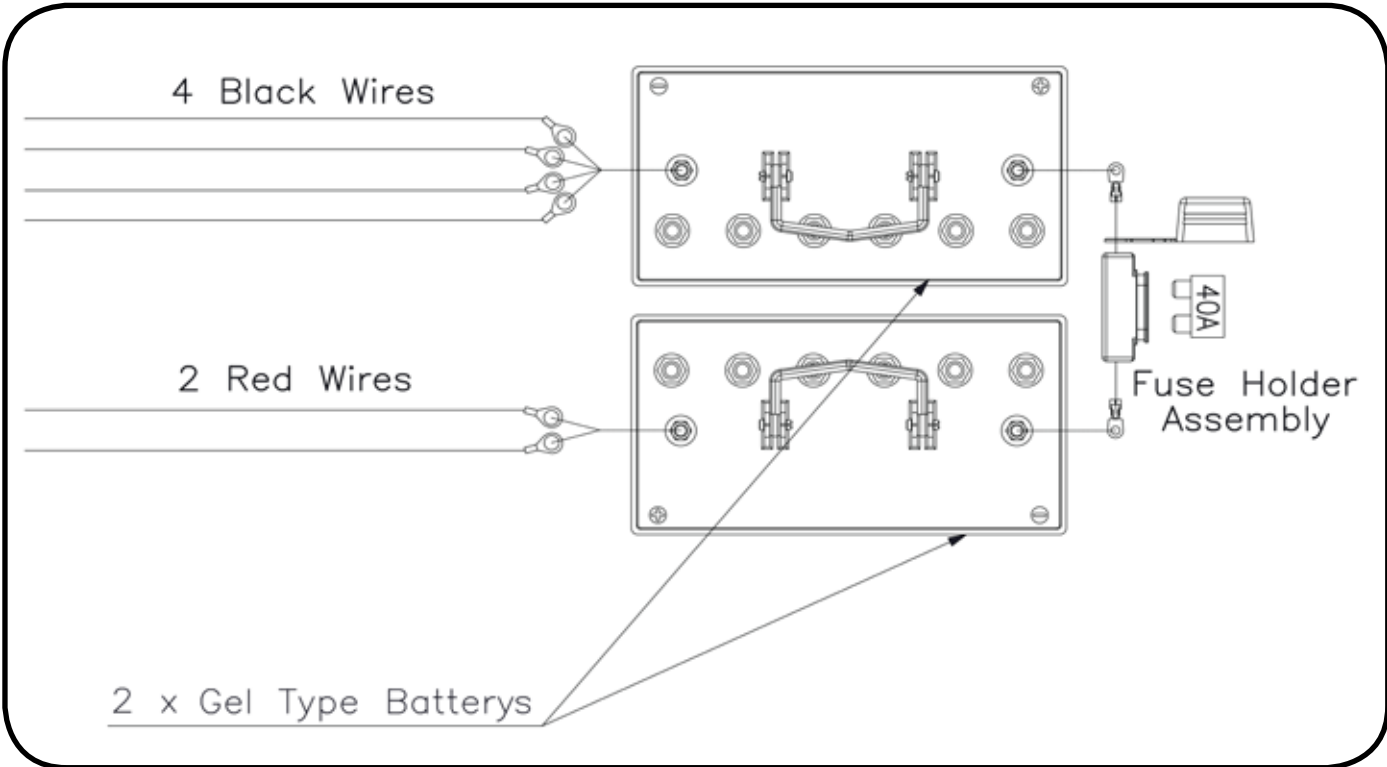
| PROBLEM                              | CAUSE   | SOLUTION   |
|--------------------------------------|---|--|
| Machine will not operate             | Missing or blown fuses<br>Low battery charge<br>Machine is connected and charging   | Fit or replace fuse (page 5)<br>Charge batteries (page 13 / 14)<br>Take off charge (page 13)   |
| Vacuum will not operate              | Waste water tank full<br>Check fuse   | Empty waste water tank (page 11)<br>Check fuse (page Page 5)   |
| Poor water pick-up                   | Waste water tank full<br>Clogged / blocked vacuum hose<br>Loose hose connections<br>Debris basket filter clogged / blocked<br>Separator filter clogged / blocked<br>Poor separator seal<br>Damaged separator seal<br>Damaged / split vacuum hose<br>Damaged floor tool blades<br>Low battery charge | Empty waste water tank (page 11)<br>Remove and clean (page 11)<br>Push tight connections (page 7)<br>Remove and clean (page 11)<br>Remove and clean (Page 11)<br>Clean and refit (page 11)<br>Renew (contact service dept)<br>Renew (contact service dept)<br>Renew (contact service dept)<br>Re-charge batteries (page 13 / 14) |
| No brush / scrub function            | No brushes fitted<br>Check fuse   | Check and fit (page 6)<br>Check fuse (page Page 5)   |
| Little or no water flow              | Clean water tank empty<br>Clean water tank filter blocked / clogged<br>Water flow not on<br>Brush deck raised   | Fill clean water tank (page 7)<br>Remove and clean (11)<br>Switch on water flow (Page 9)<br>Lower brush deck (page 9)  |
| Machine just 'stops' while operating | Too much load on the brush system   | Decrease the brush load to best suit the floor type.   |

**Failure to rectify the problem or in the event of a breakdown contact your Numatic dealer or Numatic Technical helpline +44 (0)1460 269268**



| Green Status Indicator |                                    | Fault                       | Possible Cause   | Effect on Product   | Investigate the Following  | Action Required  | If Fault Persists |
|------------------------|------------------------------------|-----------------------------|--|---|--|--|-------------------|
| 1                      | Flash with pause<br>●              | Batteries voltage low       | Batteries not been charged<br>Possible bad connection between batteries, controller, charger or fuses caused by loose connections, damaged wiring, water ingress<br>Not accepting charge due to faulty battery / cell<br>Charger not functioning | Operating time severely reduced or machine will not operate | Check when machine last charged<br>Switch OFF the machine :<br>Remove Fuses<br>Check connections to batteries, charger and fuses for loose wires or screws<br>Check each battery Voltage individually to detect defect unit 10.5V min<br>Check battery voltage and charge current ensuring charger red fault light is extinguished | Charge batteries immediately<br>Tighten loose connections and replace damaged components<br>Replace batteries as required<br>Replace charger |                   |
| 2                      | Flashes with pause<br>●●           | Traction motor disconnected | The motor has a bad connection<br>Motor disconnected<br>TCO activated (Thermal Cut Out)<br>Motor failed to open circuit  | The motor will not operate                                  | Check all connections and leads between motor and controller   | Tighten loose connections and replace damaged components   |                   |
| 3                      | Flashes with pause<br>●●●          | Traction motor wiring trip  | The motor has a short circuit to a battery   | Motor will not operate                                      | Check all connections and leads between the motor and controller   |  |                   |
| 4                      | Flashes with pause<br>●●●●         | Battery Lockout             | The battery charge level has fallen below the battery lockout level and the controller is inhibiting machine functions   | Machine functions not working                               | Check battery voltage and charge current ensuring charger red fault light is extinguished<br>Check each battery voltage individually to detect defect unit 10.5V min   | Charge batteries immediately   |                   |
| 6                      | Flashes with pause<br>●●●●●●       | Charger connected           | The controller is being inhibited from driving, this may be because the battery charger is connected   | Machine functions not working                               | Remove charger to operate machine  |  |                   |
| 8                      | Flashes with pause<br>●●●●●●●●     | Controller trip             | A controller trip is indicated   | Machine functions not working                               | Check all connections and leads  | Tighten loose connections and replace damaged components   |                   |
| 9                      | Flashes with pause<br>●●●●●●●●●●   | Brake deactivated or failed | Poor brake connections<br>Brake failure or deactivation  | Traction drive disabled                                     | Check brake wiring and brake lever   | Replace brake or wiring as necessary. Reactivate brake by engaging brake lever   |                   |
| 10                     | Flashes with pause<br>●●●●●●●●●●●● | High battery voltage        | Poor connections between battery controller and traction motor   | Machine functions not working                               | Check each battery Voltage individually to ensure voltage < 14 volts<br>Check connections on controller batteries and traction motor<br>Check combined battery pack voltage is < 28 volts  |  |                   |

# Battery Wiring Diagram



For optimum performance Numatic International Ltd recomend the use of the following batteries in the Twintec machines.

| <i>Machine</i>         | <i>Numatic Recommended Battery</i>  | <i>Numatic Number</i> |
|------------------------|---|-----------------------|
| TGB 3045 Less Battery  | Sonnenschein Battery - 55A/h Stud Terminal Gel Type - Suppliers Ref: GF 12 050V | 901161                |
| HGB 3045 Less Battery  | Sonnenschein Battery - 55A/h Stud Terminal Gel Type - Suppliers Ref: GF 12 050V | 901161                |
| HGB 3045 Less Battery  | Sonnenschein Battery - 55A/h Stud Terminal Gel Type - Suppliers Ref: GF 12 050V | 901161                |
| TGB 4045 Less Battery  | MK Battery - 98A/h Stud Terminal Gel Type - Suppliers Ref: E31 SLD G ST         | 205112                |
| TGB 4055 Less Battery  | MK Battery - 98A/h Stud Terminal Gel Type - Suppliers Ref: E31 SLD G ST         | 205112                |
| TGB 4055T Less Battery | MK Battery - 98A/h Stud Terminal Gel Type - Suppliers Ref: E31SLD G ST          | 205112                |

| <i>Make</i>  | <i>Voltage</i> | <i>Capacity</i> | <i>Weight</i> | <i>Size</i>             |
|--------------|----------------|-----------------|---------------|-------------------------|
| Sonnenschein | 12 V           | 55 A/h          | 18.48 Kg      | 278mm x 175mm x 190mm   |
| MK Battery   | 12 V           | 98 A/h          | 31.8 Kg       | 327.5mm x 169mm x 218mm |

## HGB 3045/55, HBG 3045/55, TGB 3045/55

|  |                                 |  |                                      |
|--|---------------------------------|--|--------------------------------------|
| BÜRSTENGEWICHT                         | 29.0 kg                         | BRUTTOGEWICHT (d. h. mit Flüssigkeit)  | 120 kg                               |
| BÜRSTENDRUCK                           | 21.7 g/cm <sup>2</sup>          | NETTOGEWICHT (d. h. KEINE Flüssigkeit) | 90 kg                                |
| PAD-DRUCK                              | 23.1 g/cm <sup>2</sup>          | STROMQUELLE                            | GELL BATTERY 24 VOLT (2 x 12V) 55Ah  |
| REINIGUNGSBEREICH                      | 800m <sup>2</sup> /HOUR @ 2 kph | LAUFZEIT (BATTERIE-LEBENSDAUER)        | 1 HRS 30 MINS                        |
| BÜRSTENMOTORLEISTUNG                   | 300W                            | LADEZEIT                               | 10 HRS (Option for external charger) |
| BÜRSTENDREHZAHL                        | 100 rpm                         | INTERNE LADEGERÄTEINGABE               | 235W                                 |
| BÜRSTEN-DJA                            | 450mm                           | INTERNE LADEGERÄTAUSGABE               | 5A DC                                |
| PAD-DJA                                | 400mm                           | BATTERIEGEWICHT (GESAMT)               | 37.6 Kg                              |
| VAC MOTOR MAX. LEISTUNG                | 400W                            | HÖHE                                   | 1100mm                               |
| VAC MOTOR-ANSAUGUNG AM ABSTREIFER      | 120 mbar                        | LÄNGE                                  | 890mm (1065mm)                       |
| VAC MOTOR-LUFTSTÖMUNG AM ABSTREIFER    | 25.0 l/sec                      | BREITE                                 | 470mm (805mm)                        |
| WASSERKAPAZITÄT                        | 30L                             | ABSTREIFERLÄNGE                        | 805mm                                |
| WASSERFLUSS - DURCHSCHNITT             | 0-2 l/min                       | SCHALLDRUCKPEGEL                       | ≤70 dB(A)                            |
| ANTRIEBSMOTORLEISTUNG/ANTRIEBSDREHZAHL | N/A                             | SCHWINGUNGSGRAD                        | HAV ≤1.0 m/s <sup>2</sup>            |
| WASSEREINDRINGUNGSSCHUTZ               | IPX4                            | Max. Anstieg                           | 2%                                   |

## TGB 4045/100, TGB 4055/100, TGB 4055/100T

|  |   |  |  |
|--|---|--|--|
| BÜRSTENGEWICHT                         | TGB4045 - 24-45KG<br>TGB4055 - 32-48Kg<br>TGB4055T - 32Kg   | BRUTTOGEWICHT (d. h. mit Flüssigkeit)  | TGB4045 - 100Ah: 168kg, 80Ah: 159kg<br>TGB4055 - 100Ah: 169.5kg, 80Ah: 160.5kg<br>TGB4055T - 100Ah: 179.5kg, 80Ah: 170.5kg |
| BÜRSTENDRUCK                           | TGB4045 - 17-33g/cm <sup>2</sup><br>TGB4055 - 19-28g/cm <sup>2</sup><br>TGB4055T - 19g/cm <sup>2</sup>                      | NETTOGEWICHT (d. h. KEINE Flüssigkeit) | TGB4045 - 100Ah: 128kg, 80Ah: 119kg<br>TGB4055 - 100Ah: 129.5kg, 80Ah: 120.5kg<br>TGB4055T - 100Ah: 139.5kg, 80Ah: 130.5kg |
| PAD-DRUCK                              | TGB4045 - 19-35g/cm <sup>2</sup><br>TGB4055 - 16-24g/cm <sup>2</sup><br>TGB4055T - 16g/cm <sup>2</sup>                      | STROMQUELLE                            | GELL BATTERY 24 VOLT<br>(2 x 12V) 100Ah / 80Ah   |
| REINIGUNGSBEREICH                      | TGB4045 - 800m <sup>2</sup> /Hr @ 2kph<br>TGB4055 - 970m <sup>2</sup> /Hr @ 2kph<br>TGB4055T - 970m <sup>2</sup> /Hr @ 2kph | LAUFZEIT (BATTERIE-LEBENSDAUER)        | 2 Hrs 25 Mins  |
| BÜRSTENMOTORLEISTUNG                   | 300W  | LADEZEIT                               | 8 Hrs (Option for external charger)  |
| BÜRSTENDREHZAHL                        | 100 rpm   | INTERNE LADEGERÄTEINGABE               | 350W   |
| BÜRSTEN-DJA                            | TGB4045 - 450mm<br>TGB4055 - 550mm<br>TGB4055T - 550mm  | INTERNE LADEGERÄTAUSGABE               | 10A DC   |
| PAD-DJA                                | TGB4045 - 400mm<br>TGB4055 - 508mm<br>TGB4055T - 508mm  | BATTERIEGEWICHT (GESAMT)               | 80Ah : 54.5kg, 100Ah: 63.5kg   |
| VAC MOTOR MAX. LEISTUNG                | 400W  | HÖHE                                   | TGB4045 - 1160mm<br>TGB4055 - 1160mm<br>TGB4055T - 1160mm  |
| VAC MOTOR-ANSAUGUNG AM ABSTREIFER      | 120 mbar  | LÄNGE                                  | TGB4045 - 1070mm (1155mm)<br>TGB4055 - 1115mm (1200mm)<br>TGB4055T - 1115mm (1200mm)                                       |
| VAC MOTOR-LUFTSTÖMUNG AM ABSTREIFER    | 24.2 L/sec  | BREITE                                 | TGB4045 - 470mm (805mm)<br>TGB4055 - 560mm (805mm)<br>TGB4055T - 560mm (805mm)   |
| WASSERKAPAZITÄT                        | 40L   | ABSTREIFERLÄNGE                        | 805mm  |
| WASSERFLUSS - DURCHSCHNITT             | 0-2 l/min   | SCHALLDRUCKPEGEL                       | ≤70 dB(A)  |
| ANTRIEBSMOTORLEISTUNG/ANTRIEBSDREHZAHL | TGB4055T - 250W   | SCHWINGUNGSGRAD                        | HAV ≤0.59 m/s <sup>2</sup>   |
| WASSEREINDRINGUNGSSCHUTZ               | IPX4  | Max. Anstieg                           | TGB4045/4055- 2%, TGB4055T - 9%  |

## Ersatzteile

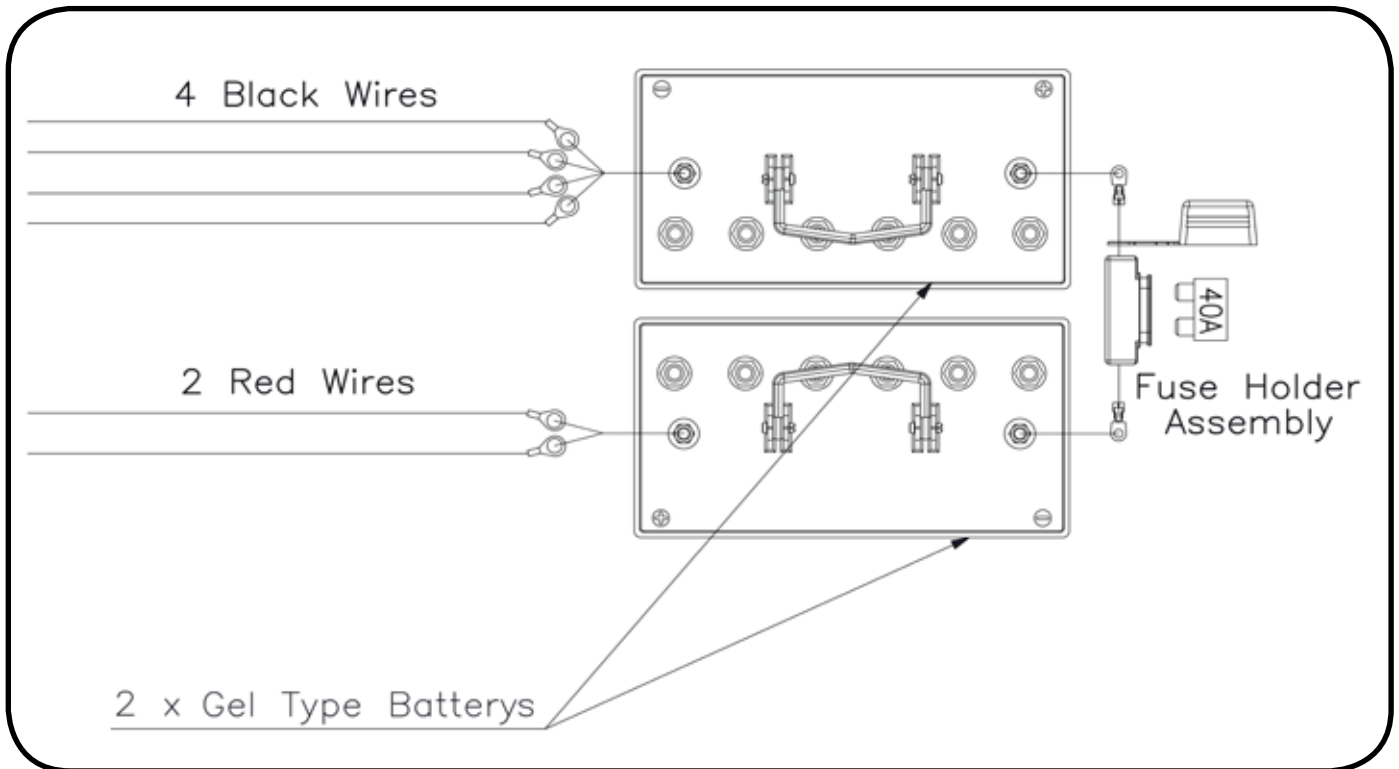
| Teile-Nr. |                                   | BÜRSTEN | Teile-Nr.             |  | SCHLÄUCHE |
|-----------|-----------------------------------|---------|-----------------------|--|-----------|
| 606028    | Polyscrub-Bürste 550 mm           |         | 903341                | Schlauchverschluss (unterer Tank)        |           |
| 606550    | Nyloscrub-Bürste 550 mm           |         | 903341                | Schlauchverschluss (Einfüllschlauch)     |           |
| 606551    | Long Life-Bürste 550 mm           |         | 900903                | Schlauchverschluss (oberer Tank)         |           |
| 900526    | NuLoc2-Montageplatte 500 mm       |         | Teile-Nr. TEILE ALLG. |  |           |
| 606203    | Polyscrub-Bürste 450mm            |         | 221091                | Maxi Fuse-Sicherung 20 A (VAC)           |           |
| 606204    | Nyloscrub-Bürste 450mm            |         | 230104                | Maxi Fuse-Sicherung 30 A (Bürste)        |           |
| 606306    | Longlife-Bürste 450 mm            |         | 221047                | Maxi Fuse-Sicherung 40 A (Batterie)      |           |
| 900525    | NuLoc2-Montageplatte 400mm        |         | 221107                | Maxi Fuse-Sicherung 50 A (mit Fahrtrieb) |           |
| Teile-Nr. | ABSTREIFER                        |         | 903066                | 2,5-A-Griffsicherung                     |           |
| 903281    | Roter Abstreiferknopf             |         | 903736                | 24v-Schütz                               |           |
| 215006    | Abstreiferlaufrad                 |         | 903542                | Gitter-Filterkorbdeckel (Rot)            |           |
| 606319    | Abstreiferlaufrad (Bausatz)       |         | 208888                | (CWF) Frischwasserfilter (komplett)      |           |
| 900518    | Abstreifblatt-Satz 650            |         | 208827                | CWF-Siebbasisformteil                    |           |
| 903486    | Abstreifer 650 komplett (Bausatz) |         | 208830                | CWF-Siebdeckel                           |           |
| 900519    | Abstreifblatt-Satz 750            |         | 208889                | CWF, erweitertes Sieb 50 Maschensieb     |           |
| 904699    | Abstreifer 750 komplett (Bausatz) |         | 208890                | CWF 68mm erweiterte Siebreinigungsschale |           |
| 206953    | Detent Pin                        |         | 208638                | 160mm Hinterrad                          |           |
|           |                                   |         | 220386                | Ladekabel V17 – UK                       |           |

## Fehlerbehebung

| PROBLEM                          | URSACHE  | LÖSUNG  |
|----------------------------------|--|---|
| Maschine funktioniert nicht      | Sicherungen defekt oder nicht vorhanden<br>Batteriestand niedrig<br>Maschine ist angeschlossen und lädt  | Sicherung einsetzen oder auswechseln (Seite 5)<br>Batterien laden (Seite 13/14)<br>Ladevorgang beenden (Seite 13)   |
| Saugsystem arbeitet nicht        | Schmutzwassertank voll<br>Sicherung prüfen   | Schmutzwassertank leeren (Seite 11)<br>Sicherung prüfen (Seite 5)   |
| Wasseraufnahme unzureichend      | Schmutzwassertank voll<br>Saugschlauch verstopft/blockiert<br>Schlauchanschlüsse locker<br>Schmutzkorbfilter verstopft/blockiert<br>Separatorfilter verstopft/blockiert<br>Separatorichtung überaltert<br>Separatorichtung beschädigt<br>Saugschlauch beschädigt/ingerissen<br>Abstreifblätter beschädigt<br>Batteriestand niedrig | Schmutzwassertank leeren (Seite 11)<br>Entfernen und reinigen (Seite 11)<br>Verbindungen schließen (Seite 7)<br>Entfernen und reinigen (Seite 11)<br>Entfernen und reinigen (Seite 11)<br>Reinigen und wieder einsetzen (Seite 11)<br>Erneuern (an Serviceabteilung wenden)<br>Erneuern (an Serviceabteilung wenden)<br>Erneuern (an Serviceabteilung wenden)<br>Batterien aufladen (Seite 13/14) |
| Keine Bürst-/Scheuerfunktion     | Bürsten nicht montiert<br>Sicherung prüfen   | Überprüfen und anbringen (Seite 6)<br>Sicherung prüfen (Seite 5)  |
| Wenig oder kein Wasserdurchfluss | Frischwassertank leer<br>Filter am Frischwassertank blockiert/verstopft<br>Wasserzufuhr nicht eingeschaltet<br>Bürstendeck angehoben   | Frischwassertank auffüllen (Seite 7)<br>Entfernen und reinigen (Seite 11)<br>Wasserzufuhr einschalten (Seite 9)<br>Bürstendeck absenken (Seite 9)   |
| Maschine stoppt beim Betrieb     | Zu hohe Last auf dem Bürstensystem   | Bürstenlast entsprechend dem Fußbodentyp verringern   |

**Wenn das Problem nicht behoben wird oder die Maschine ganz ausfällt, wenden Sie sich bitte an Ihre Numatic-Vertriebsstelle oder rufen Sie bei der Numatic Technical Helpline an unter +44 (0)1460 269268.**

| Grüne Zustandsanzeige               | Fehler                                 | Mögliche Ursache   | Auswirkung auf das Produkt  | Folgendes untersuchen   | Erforderliche Maßnahme  | Bei Fortbestehen des Fehlers               |
|-------------------------------------|--|--|---|---|---|--|
| 1x Blinken mit Pause<br>●           | Akkuspannung niedrig                   | Akkus wurden nicht geladen<br><br>Schlechte Verbindung zwischen Akku, Controller Ladegerät oder Sicherungen wegen loser Anschlüsse, beschädigter Verkabelung oder eingedrungenerem Wasser.<br><br>Die zugeführte Ladung wird aufgrund eines defekten Akkus / einer defekten Zelle nicht angenommen | Betriebszeit ist stark eingeschränkt oder Maschine funktioniert nicht | Prüfen, wann die Maschine das letzte Mal geladen wurde<br><br>Maschine ausschalten: Sicherungen herausnehmen Verbindungen von Akku, Ladegerät und Sicherungen auf lose Kabel oder Schrauben prüfen                | Akkus sofort laden<br><br>Lockere Verbindungen festziehen und beschädigte Komponenten ersetzen                            |  |
| 2x Blinken mit Pause<br>●●          | Fahrmotor abgetrennt                   | Ladegerät funktioniert nicht<br><br>Fehlerhafte Verbindung mit Motor<br><br>Motor getrennt<br>Thermoschutz aktiviert<br><br>Motor wegen offenen Stromkreises ausgefallen   | Motor funktioniert nicht  | Alle Anschlüsse und Kabel zwischen Motor und Controller prüfen  | Lockere Verbindungen festziehen und beschädigte Komponenten ersetzen - gegebenenfalls sicherstellen, dass Auslass sauber. |  |
| 3x Blinken mit Pause<br>●●●         | Fehlerhafte Verkabelung des Fahrmotors | Motor mit einem Akku kurzgeschlossen   | Motor funktioniert nicht  | Alle Anschlüsse und Kabel zwischen Motor und Controller prüfen  |   | Mit Service-Fachkraft in Verbindung treten |
| 4x Blinken mit Pause<br>●●●●        | Akkusperre                             | Der Akkustand ist unter das Sperrniveau gefallen, und der Controller sperrt die Maschinenfunktionen  | Maschinenfunktionen ausgefallen                                       | Akkuspannung und Ladestrom prüfen und sicherstellen, dass die rote Fehlerleuchte des Ladegeräts erloschen ist.<br><br>Die Spannungen der einzelnen Akkus prüfen, um die defekte Einheit aufzufinden, min. 10,5 V. | Akkus sofort laden  |  |
| 6x Blinken mit Pause<br>●●●●●●      | Ladegerät angeschlossen                | Der Controller wird am Fahren gehindert, was vom Anschluss des Akku-Ladegeräts herrühren kann  | Maschinenfunktionen ausgefallen                                       | Zum Betrieb der Maschine das Ladegerät wegnehmen  |   |  |
| 8x Blinken mit Pause<br>●●●●●●●●    | Controller-Abschaltung                 | Ein Ausfall des Controllers wird angezeigt   | Maschinenfunktionen ausgefallen                                       | Alle Anschlüsse und Kabel prüfen  | Lockere Verbindungen festziehen und beschädigte Komponenten ersetzen  |  |
| 9x Blinken mit Pause<br>●●●●●●●●●   | Deaktivierte oder ausgefallene Bremse  | Schlechte Bremsanschlüsse, Ausfall oder Deaktivierung der Bremse   | Fahrantrieb deaktiviert   | Verkabelung der Bremse und Bremshebel prüfen  | Bremse oder Verkabelung je nach Bedarf ersetzen. Bremse durch Einlegen des Bremshebels wieder aktivieren                  |  |
| 10x Blinken mit Pause<br>●●●●●●●●●● | Hohe Akkuspannung                      | Schlechte Verbindungen zwischen Akku, Controller und Fahrmotor   | Maschinenfunktionen ausgefallen                                       | Die Spannungen der einzelnen Akkus prüfen, die < 14 Volt sein müssen<br><br>Anschlüsse an Controller, Akku und Fahrmotor prüfen<br><br>Prüfen, dass die Spannung des gesamten Akkupacks < 28 Volt ist             |   |  |



Für eine optimale Leistung empfiehlt Numatic International Ltd folgende Batterien für Twintec-Maschinen:

| <i>Maschine</i>        | <i>Von Numatic empfohlene Batterie</i>  | <i>Numatic Teilenummer</i> |
|------------------------|---|----------------------------|
| TGB 3045 Less Battery  | Sonnenschein Batterie - 55A/h Stud Terminal Gel Type - Artikelnr: GF 12 050V  | 901161                     |
| HGB 3045 Less Battery  | Sonnenschein Batterie - 55A/h Stud Terminal Gel Type - Artikelnr: GF 12 050V  | 901161                     |
| HBG 3045 Less Battery  | Sonnenschein Batterie - 55A/h Stud Terminal Gel Type - Artikelnr: GF 12 050V  | 901161                     |
| TGB 4045 Less Battery  | MK Battery - 98A/h mit Klemmenbolzen, Gelausführung - Artikelnr: E31 SLD G ST | 205112                     |
| TGB 4055 Less Battery  | MK Battery - 98A/h mit Klemmenbolzen, Gelausführung - Artikelnr: E31 SLD G ST | 205112                     |
| TGB 4055T Less Battery | MK Battery - 98A/h mit Klemmenbolzen, Gelausführung - Artikelnr: E31SLD G ST  | 205112                     |

| <i>Marke</i> | <i>Spannung</i> | <i>Fassungsvermögen</i> | <i>Gewicht</i> | <i>Abmessungen</i>      |
|--------------|-----------------|-------------------------|----------------|-------------------------|
| Sonnenschein | 12 V            | 55 A/h                  | 18.48 Kg       | 278mm x 175mm x 190mm   |
| MK Battery   | 12 V            | 98 A/h                  | 31.8 Kg        | 327.5mm x 169mm x 218mm |



**HGB 3045/55, HBG 3045/55, TGB 3045/55**

|   |                                 |                                      |                                      |
|---|---------------------------------|--------------------------------------|--------------------------------------|
| POIDS DE LA BROUSSE                                       | 29.0 kg                         | POIDS BRUT (c.-à-d. avec le liquide) | 120 kg                               |
| PRESSION DE LA BROUSSE                                    | 21.7 g/cm <sup>2</sup>          | POIDS NET (c.-à-d. SANS le liquide)  | 90 kg                                |
| PRESSION DES PATINS                                       | 23.1 g/cm <sup>2</sup>          | SOURCE D'ALIMENTATION                | GELL BATTERY 24 VOLT (2 x 12V) 55Ah  |
| ZONE DE NETTOYAGE   | 800m <sup>2</sup> /HOUR @ 2 kph | DURÉE DE FONCTIONNEMENT              | 1 HRS 30 MINS                        |
| PUISSANCE DU MOTEUR DE BROUSSE                            | 300W                            | TEMPS DE RECHARGE                    | 10 HRS (Option for external charger) |
| VITESSE DES BROSSES                                       | 100 rpm                         | ENTRÉE CHARGEUR INTERNE              | 235W                                 |
| DIAMÈTRE DES BROSSES                                      | 450mm                           | SORTIE CHARGEUR INTERNE              | 5A DC                                |
| DIAMÈTRE DES PATINS                                       | 400mm                           | POIDS DE LA BATTERIE (TOTAL)         | 37.6 Kg                              |
| PUISSANCE MAX. MOTEUR D'ASPIRATION                        | 400W                            | HAUTEUR                              | 1100mm                               |
| MOTEUR D'ASPIRATION - ASPIRATION AU NIVEAU DE LA RACLETTE | 120 mbar                        | LONGUEUR                             | 890mm (1065mm)                       |
| MOTEUR D'ASPIRATION - FLUX D'AIR AU NIVEAU DE LA RACLETTE | 25.0 l/sec                      | LARGEUR                              | 470mm (805mm)                        |
| CAPACITÉ EN EAU   | 30L                             | LONGUEUR DE LA RACLETTE              | 805mm                                |
| DÉBIT D'EAU - MOYENNE                                     | 0-2 l/min                       | NIVEAU DE PRESSION ACOUSTIQUE        | ≤70 dB(A)                            |
| PUISSANCE DU MOTEUR D'ENTRAÎNEMENT                        | N/A                             | NIVEAU DE VIBRATION                  | HAV ≤1.0 m/s <sup>2</sup>            |
| PROTECTION PÉNÉTRATION D'EAU                              | IPX4                            | PENTE MAX                            | 2%                                   |

**TGB 4045/100, TGB 4055/100, TGB 4055/100T**

|   |   |                                      |  |
|---|---|--------------------------------------|--|
| POIDS DE LA BROUSSE                                       | TGB4045 - 24-45KG<br>TGB4055 - 32-48Kg<br>TGB4055T - 32Kg   | POIDS BRUT (c.-à-d. avec le liquide) | TGB4045 - 100Ah: 168kg, 80Ah: 159kg<br>TGB4055 - 100Ah: 169.5kg, 80Ah: 160.5kg<br>TGB4055T - 100Ah: 179.5kg, 80Ah: 170.5kg |
| PRESSION DE LA BROUSSE                                    | TGB4045 - 17-33g/cm <sup>2</sup><br>TGB4055 - 19-28g/cm <sup>2</sup><br>TGB4055T - 19g/cm <sup>2</sup>                      | POIDS NET (c.-à-d. sans le liquide)  | TGB4045 - 100Ah: 128kg, 80Ah: 119kg<br>TGB4055 - 100Ah: 129.5kg, 80Ah: 120.5kg<br>TGB4055T - 100Ah: 139.5kg, 80Ah: 130.5kg |
| PRESSION DE PATIN   | TGB4045 - 19-35g/cm <sup>2</sup><br>TGB4055 - 16-24g/cm <sup>2</sup><br>TGB4055T - 16g/cm <sup>2</sup>                      | SOURCE D'ALIMENTATION                | GELL BATTERY 24 VOLT<br>(2 x 12V) 100Ah / 80Ah   |
| ZONE DE NETTOYAGE   | TGB4045 - 800m <sup>2</sup> /Hr @ 2kph<br>TGB4055 - 970m <sup>2</sup> /Hr @ 2kph<br>TGB4055T - 970m <sup>2</sup> /Hr @ 2kph | DURÉE DE FONCTIONNEMENT              | 2 Hrs 25 Mins  |
| PUISSANCE DU MOTEUR DE BROUSSE                            | 300W  | TEMPS DE RECHARGE                    | 8 Hrs (Option for external charger)  |
| VITESSE DES BROSSES                                       | 100 rpm   | ENTRÉE CHARGEUR INTERNE              | 350W   |
| DIAMÈTRE DES BROSSES                                      | TGB4045 - 450mm<br>TGB4055 - 550mm<br>TGB4055T - 550mm  | SORTIE CHARGEUR INTERNE              | 10A DC   |
| DIAMÈTRE DES PATINS                                       | TGB4045 - 400mm<br>TGB4055 - 508mm<br>TGB4055T - 508mm  | POIDS DE LA BATTERIE (TOTAL)         | 80Ah : 54.5kg, 100Ah: 63.5kg   |
| PUISSANCE MAX. MOTEUR D'ASPIRATION                        | 400W  | HAUTEUR                              | TGB4045 - 1160mm<br>TGB4055 - 1160mm<br>TGB4055T - 1160mm  |
| MOTEUR D'ASPIRATION - ASPIRATION AU NIVEAU DE LA RACLETTE | 120 mbar  | LONGUEUR                             | TGB4045 - 1070mm (1155mm)<br>TGB4055 - 1115mm (1200mm)<br>TGB4055T - 1115mm (1200mm)                                       |
| MOTEUR D'ASPIRATION - FLUX D'AIR AU NIVEAU DE LA RACLETTE | 24.2 L/sec  | LARGEUR                              | TGB4045 - 470mm (805mm)<br>TGB4055 - 560mm (805mm)<br>TGB4055T - 560mm (805mm)   |
| CAPACITÉ EN EAU   | 40L   | LONGUEUR DE LA RACLETTE              | 805mm  |
| DÉBIT D'EAU - MOYENNE                                     | 0-2 l/min   | NIVEAU DE PRESSION ACOUSTIQUE        | ≤70 dB(A)  |
| PUISSANCE DU MOTEUR D'ENTRAÎNEMENT                        | TGB4055T - 250W   | NIVEAU DE VIBRATION                  | HAV ≤0.59 m/s <sup>2</sup>   |
| PROTECTION PÉNÉTRATION D'EAU                              | IPX4  | PENTE MAX                            | TGB4045/4055- 2%, TGB4055T - 9%  |

## Pièces de rechange

| BROSSES |  | TUYAUX           |   |
|---------|--|------------------|---|
| Réf.    |  | Réf.             |   |
| 606028  | Brosse Polyscrub 550 mm                        | 903341           | Fermeture de tuyau (réservoir inférieur)  |
| 606550  | Brosse Nyloscrub 550 mm                        | 903341           | Fermeture de tuyau (tuyau de remplissage) |
| 606551  | Brosse longue durée de vie 550 mm              | 900903           | Fermeture de tuyau (réservoir supérieur)  |
| 900526  | Plateau d'entraînement NuLoc2 500 mm           | PIÈCES GÉNÉRALES |   |
| 606203  | Brosse Polyscrub 450 mm                        | 221091           | Fusible Maxi™ 20 A (aspiration)           |
| 606204  | Brosse Nyloscrub 450 mm                        | 230104           | Fusible Maxi 30 A (brosse)                |
| 606306  | Brosse longue durée 450 mm                     | 221047           | Fusible Maxi 40 A (batteries)             |
| 900525  | Plateau d'entraînement NuLoc2 400 mm           | 221107           | Fusible Maxi 50 A (AUTOTRACTÉE)           |
| Réf.    | RACLETTE                                       | 903066           | 2.5 Amp Handle Fuse                       |
| 903281  | Bouton rouge de retenue de la raclette         | 903736           | 24v Contactor                             |
| 215006  | Roue pivotante de raclette                     | 903542           | Grit Filter Basket (Red)                  |
| 606319  | Kit de montage de roues pivotantes de raclette | 208888           | (CWF) Clean Water Filter (Complete)       |
| 900518  | Kit de lamelles 650 pour raclette              | 208827           | CWF Strainer Base Moulding                |
| 903486  | Ensemble raclette 650 complet                  | 208830           | CWF Strainer Gasket                       |
| 900519  | Kit de lamelles 750 pour raclette              | 208889           | CWF Extended Strainer 50 Mesh Screen      |
| 904699  | Ensemble raclette 750 complet                  | 208890           | CWF 68mm Extended Strainer Clear Bowl     |
| 206953  | Detent Pin                                     | 208638           | 160mm Rear Wheel                          |
|         |  | 220386           | Charging Lead (V17 - UK)                  |

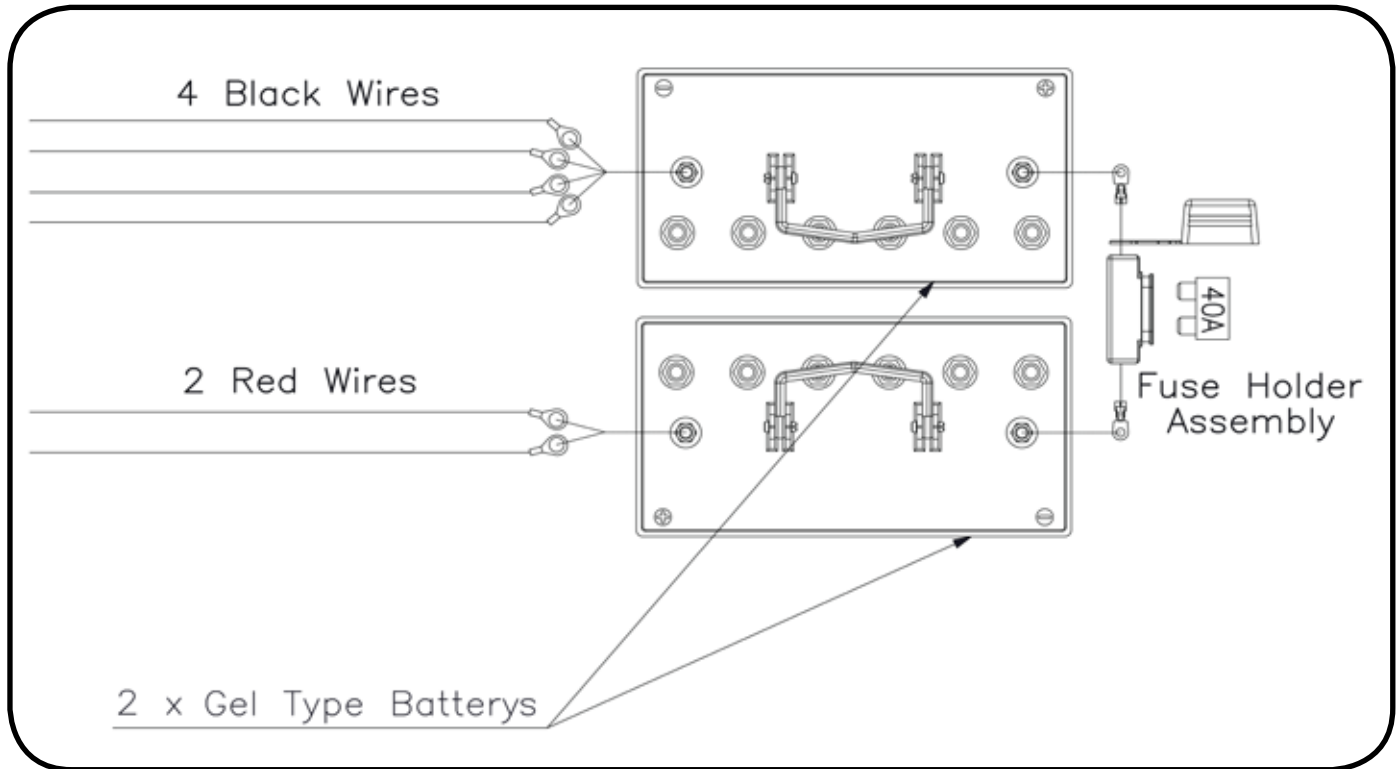
## Dépannage

| PROBLÈME   | CAUSE   | SOLUTION  |
|--|---|---|
| La machine ne fonctionne pas                                 | Fusibles manquants ou grillés<br>Charge de batterie faible<br>Machine branchée et en charge   | Installez ou remplacez le fusible (page 5)<br>Chargez les batteries (pages 13/14)<br>Arrêtez la charge (page 13)  |
| L'aspiration ne fonctionne pas                               | Réservoir d'eau sale plein<br>Vérifiez le fusible   | Videz le réservoir d'eau usagée (page 11)<br>Vérifiez le fusible (page 5)   |
| Collecte d'eau insuffisante                                  | Réservoir d'eau sale plein<br>Tuyau d'aspiration engorgé/bouché<br>Raccords de tuyaux desserrés<br>Panier-filtre à débris encrassé/obstrué<br>Filtre du séparateur encrassé/obstrué<br>Joint du séparateur inefficace<br>Joint du séparateur endommagé<br>Tuyau d'aspiration endommagé/fendu<br>Lamelles du suceur endommagées<br>Charge de batterie faible | Videz le réservoir d'eau usagée (page 11)<br>Retirez et nettoyez (page 11)<br>Enfoncez correctement les raccords (page 7)<br>Retirez et nettoyez (page 11)<br>Retirez et nettoyez (page 11)<br>Nettoyez et réinstallez (page 11)<br>Remplacez (contactez le service technique)<br>Remplacez (contactez le service technique)<br>Remplacez (contactez le service technique)<br>Rechargez les batteries (pages 13/14) |
| Pas de fonction de brossage/lavage                           | Aucune brosse installée<br>Vérifiez le fusible  | Vérifiez et installez (page 6)<br>Vérifiez le fusible (page 5)  |
| Peu ou pas de débit d'eau                                    | Réservoir d'eau propre vide<br>Filtre du réservoir d'eau propre obstrué/encrassé<br>Débit d'eau non activé<br>Plateau de brosses relevé   | Remplissez le réservoir d'eau propre (page 7)<br>Retirez et nettoyez (page 11)<br>Activez le débit d'eau (page 9)<br>Abaissez le plateau de brosses (page 9)  |
| La machine s'arrête « d'un coup » en cours de fonctionnement | Charge trop importante sur le système de brosses  | Diminuez la charge de la brosse pour l'adapter au mieux au type de sol  |

**Si vous ne parvenez pas à résoudre le problème ou en cas de panne, contactez votre revendeur Numatic ou le service d'assistance technique Numatic au +44 (0)1460 269268**

| Indicateur d'état vert                      | Problème                                       | Cause possible  | Effet sur le produit   | Points à vérifier  | Mesures à prendre  | Si le problème persiste                 |
|---|--|---|--|--|--|---|
| 1 clignotement avec pause<br>●              | Tension des batteries faible                   | Les batteries n'ont pas été chargées<br>Mauvais contact possible entre les batteries, le contrôleur, le chargeur ou les fusibles, dû à des connexions desserrées, à un câblage endommagé ou à la pénétration d'eau<br>N'accepte pas la charge en raison de batteries/cellules défectueuses<br>Le chargeur ne fonctionne pas | La durée de fonctionnement est fortement réduite ou la machine ne fonctionne pas | Vérifiez à quand remonte la dernière charge de la machine<br>Éteignez la machine : Retirez les fusibles Vérifiez s'il y a des fils ou des vis desserrés sur les batteries, le chargeur et les fusibles   | Rechargez les batteries immédiatement<br>Resserrez les connexions desserrées et remplacez les composants endommagés<br>Remplacez les batteries au besoin |   |
| 2 clignotements avec pause<br>●●            | Moteur de traction déconnecté                  | Le moteur a une mauvaise connexion<br>Moteur déconnecté<br>CCT (coupe-circuit thermique) activé<br>Le moteur n'a pas pu ouvrir le circuit   | Le moteur ne fonctionne pas  | Vérifiez toutes les connexions et tous les fils entre le moteur et le contrôleur   | Resserrez les connexions desserrées et remplacez les composants endommagés./ Vérifiez l'extraction et nettoyez si nécessaire                             |   |
| 3 clignotements avec pause<br>●●●           | Déclenchement du câblage du moteur de traction | Le moteur a un court-circuit sur une batterie   | Le moteur ne fonctionne pas  | Vérifiez toutes les connexions et tous les fils entre le moteur et le contrôleur   |  |   |
| 4 clignotements avec pause<br>●●●●          | Verrouillage des batteries                     | Le niveau de charge des batteries est tombé en dessous du niveau de verrouillage des batteries et le contrôleur inhibe les fonctions de la machine  | Les fonctions de la machine sont inhibées  | Vérifiez la tension de batterie et le courant de charge en vous assurant que le voyant de défaut rouge du chargeur est éteint.<br>Vérifiez la tension de chaque batterie individuellement pour détecter toute unité défectueuse : 10,5 V min                       | Rechargez les batteries immédiatement  |   |
| 6 clignotements avec pause<br>●●●●●●        | Chargeur branché                               | Le contrôleur ne marche pas ; cela peut être dû au fait que le chargeur est branché   | Les fonctions de la machine sont inhibées  | Retirez le chargeur pour utiliser la machine   |  |   |
| 8 clignotements avec pause<br>●●●●●●●●      | Déclenchement du contrôleur                    | Un déclenchement du contrôleur est indiqué  | Les fonctions de la machine sont inhibées  | Vérifiez toutes les connexions et tous les fils  | Resserrez les connexions desserrées et remplacez les composants endommagés   |   |
| 9 clignotements avec pause<br>●●●●●●●●●●    | Frein désactivé ou n'ayant pas fonctionné.     | Mauvaises connexions des freins<br>Frein n'ayant pas fonctionné ou désactivé  | Entraînement de traction désactivé   | Vérifiez le câblage des freins et le levier de frein   | Remplacez le frein ou le câblage selon les besoins. Réactivez le frein en engageant le levier de frein   |   |
| 10 clignotements avec pause<br>●●●●●●●●●●●● | Tension des batteries élevée                   | Mauvaises connexions entre le contrôleur de batterie et le moteur de traction   | Les fonctions de la machine sont inhibées  | Vérifiez que la tension de chaque batterie individuelle est inférieure à 14 volts<br>Vérifiez les connexions du contrôleur, des batteries et du moteur de traction<br>Vérifiez que la tension du bloc-batterie combinée du bloc-batterie est inférieure à 28 volts |  | Contactez un agent du service technique |

## Schéma de câblage de batterie



Pour des résultats optimaux, Numatic International Ltd recommande d'utiliser les batteries suivantes dans les machines Twintec.

| <i>Machine</i>          | <i>Batterie recommandée par Numatic</i>   | <i>Numéro Numatic</i> |
|-------------------------|---|-----------------------|
| TGB 3045 sans batterie  | Batterie Sonnenschein – Bloc de traction – Réf. fournisseur : GF 12 050V            | 901161                |
| HGB 3045 sans batterie  | Batterie Sonnenschein – Bloc de traction – Réf. fournisseur : GF 12 050V            | 901161                |
| HGB 3045 sans batterie  | Batterie Sonnenschein – Bloc de traction – Réf. fournisseur : GF 12 050V            | 901161                |
| TGB 4045 sans batterie  | Batterie MK – Type gel à bornes à goujon de 98 Ah – Réf. fournisseur : E31 SLD G ST | 205112                |
| TGB 4055 sans batterie  | Batterie MK – Type gel à bornes à goujon de 98 Ah – Réf. fournisseur : E31 SLD G ST | 205112                |
| TGB 4055T sans batterie | Batterie MK – Type gel à bornes à goujon de 98 Ah – Réf. fournisseur : E31SLD G ST  | 205112                |

| <i>Make</i>  | <i>Voltage</i> | <i>Capacity</i> | <i>Weight</i> | <i>Size</i>             |
|--------------|----------------|-----------------|---------------|-------------------------|
| Sonnenschein | 12 V           | 55 A/h          | 18.48 Kg      | 278mm x 175mm x 190mm   |
| MK Batterie  | 12 V           | 98 A/h          | 31.8 Kg       | 327.5mm x 169mm x 218mm |

**HGB 3045/55, HBG 3045/55, TGB 3045/55**

|                                       |                                 |                                      |                                      |
|---------------------------------------|---------------------------------|--------------------------------------|--------------------------------------|
| GEWICHT BORSTEL                       | 29.0 kg                         | BRUTOGEWICHT (d.w.z. met vloeistof)  | 120 kg                               |
| BORSTELDRUK                           | 21.7 g/cm <sup>2</sup>          | NETTOGEWICHT (d.w.z. GEEN vloeistof) | 90 kg                                |
| DRUK SCHUIMKUSSEN                     | 23.1 g/cm <sup>2</sup>          | VOEDING                              | GELL BATTERY 24 VOLT (2 x 12V) 55Ah  |
| WERKZONE                              | 800m <sup>2</sup> /HOUR @ 2 kph | LOOPTIJD (ACCUDUUR)                  | 1 HRS 30 MINS                        |
| VERMOGEN BORSTELMOTOR                 | 300W                            | OPLAADDUUR                           | 10 HRS (Option for external charger) |
| BORSTELSNELHEID                       | 100 rpm                         | INGANGSVERMOGEN INTERNE OPLADER      | 235W                                 |
| DIAMETER BORSTEL                      | 450mm                           | UITGANGSSTROOM INTERNE OPLADER       | 5A DC                                |
| DIAMETER SCHUIMKUSSEN                 | 400mm                           | ACCUGEWICHT (TOTAAL)                 | 37.6 Kg                              |
| ZUIGMOTOR MAX. VERMOGEN               | 400W                            | HOOGTE                               | 1100mm                               |
| ZUIGMOTOR - ZUIGING @ VLOERWISSER     | 120 mbar                        | LENGTE                               | 890mm (1065mm)                       |
| ZUIGMOTOR - LUCHTDEBIET @ VLOERWISSER | 25.0 l/sec                      | BREEDTE                              | 470mm (805mm)                        |
| INHOUD WATERTANK                      | 30L                             | LENGTE VLOERWISSER                   | 805mm                                |
| WATERDEBIET - GEMIDDELD               | 0-2 l/min                       | GELUIDSDRUK                          | ≤70 dB(A)                            |
| VERMOGEN/SNELHEID AANDRIJFMOTOR       | N/A                             | TRILLINGSNIVEAU                      | HAV ≤1.0 m/s <sup>2</sup>            |
| BESCHERMING TEGEN WATERINDRINGING     | IPX4                            | Max. hellingshoek                    | 2%                                   |

**TGB 4045/100, TGB 4055/100, TGB 4055/100T**

|                                       |   |                                      |  |
|---------------------------------------|---|--------------------------------------|--|
| GEWICHT BORSTEL                       | TGB4045 - 24-45Kg<br>TGB4055 - 32-48Kg<br>TGB4055T - 32Kg   | BRUTOGEWICHT (d.w.z. met vloeistof)  | TGB4045 - 100Ah: 168kg, 80Ah: 159kg<br>TGB4055 - 100Ah: 169.5kg, 80Ah: 160.5kg<br>TGB4055T - 100Ah: 179.5kg, 80Ah: 170.5kg |
| BORSTELDRUK                           | TGB4045 - 17-33g/cm <sup>2</sup><br>TGB4055 - 19-28g/cm <sup>2</sup><br>TGB4055T - 19g/cm <sup>2</sup>                      | NETTOGEWICHT (d.w.z. GEEN vloeistof) | TGB4045 - 100Ah: 128kg, 80Ah: 119kg<br>TGB4055 - 100Ah: 129.5kg, 80Ah: 120.5kg<br>TGB4055T - 100Ah: 139.5kg, 80Ah: 130.5kg |
| DRUK SCHUIMKUSSEN                     | TGB4045 - 19-35g/cm <sup>2</sup><br>TGB4055 - 16-24g/cm <sup>2</sup><br>TGB4055T - 16g/cm <sup>2</sup>                      | VOEDING                              | GELL BATTERY 24 VOLT<br>(2 x 12V) 100Ah / 80Ah   |
| WERKZONE                              | TGB4045 - 800m <sup>2</sup> /Hr @ 2kph<br>TGB4055 - 970m <sup>2</sup> /Hr @ 2kph<br>TGB4055T - 970m <sup>2</sup> /Hr @ 2kph | LOOPTIJD (ACCUDUUR)                  | 2 Hrs 25 Mins  |
| VERMOGEN BORSTELMOTOR                 | 300W  | OPLAADDUUR                           | 8 Hrs (Option for external charger)  |
| BORSTELSNELHEID                       | 100 rpm   | INGANGSVERMOGEN INTERNE OPLADER      | 350W   |
| DIAMETER BORSTEL                      | TGB4045 - 450mm<br>TGB4055 - 550mm<br>TGB4055T - 550mm  | UITGANGSSTROOM INTERNE OPLADER       | 10A DC   |
| DIAMETER SCHUIMKUSSEN                 | TGB4045 - 400mm<br>TGB4055 - 508mm<br>TGB4055T - 508mm  | ACCUGEWICHT (TOTAAL)                 | 80Ah : 54.5kg, 100Ah: 63.5kg   |
| ZUIGMOTOR MAX. VERMOGEN               | 400W  | HOOGTE                               | TGB4045 - 1160mm<br>TGB4055 - 1160mm<br>TGB4055T - 1160mm  |
| ZUIGMOTOR - ZUIGING @ VLOERWISSER     | 120 mbar  | LENGTE                               | TGB4045 - 1070mm (1155mm)<br>TGB4055 - 1115mm (1200mm)<br>TGB4055T - 1115mm (1200mm)                                       |
| ZUIGMOTOR - LUCHTDEBIET @ VLOERWISSER | 24.2 L/sec  | BREEDTE                              | TGB4045 - 470mm (805mm)<br>TGB4055 - 560mm (805mm)<br>TGB4055T - 560mm (805mm)   |
| INHOUD WATERTANK                      | 40L   | LENGTE VLOERWISSER                   | 805mm  |
| WATERDEBIET - GEMIDDELD               | 0-2 l/min   | GELUIDSDRUK                          | ≤70 dB(A)  |
| VERMOGEN/SNELHEID AANDRIJFMOTOR       | TGB4055T - 250W   | TRILLINGSNIVEAU                      | HAV ≤0.59 m/s <sup>2</sup>   |
| BESCHERMING TEGEN WATERINDRINGING     | IPX4  | Max. hellingshoek                    | TGB4045/4055- 2%, TGB4055T - 9%  |

## Reserveonderdelen

| Onderdeel nr.        | BORSTELS                           | Onderdeel nr.        | SLANGEN                                 |
|----------------------|------------------------------------|----------------------|---|
| 606028               | Polyscrub-borstel (550 mm)         | 903341               | Slangafsluiter (onderste tank)          |
| 606550               | Nyloscrub-borstel (550 mm)         | 903341               | Slangafsluiter (vulslang)               |
| 606551               | Long Life-borstel (550 mm)         | 900903               | Slangafsluiter (bovenste tank)          |
| 900526               | Schijfplaat NuLoc2 (500 mm)        | <b>Onderdeel nr.</b> | <b>ALGEMENE ONDERDELEN</b>              |
| 606203               | Polyscrub-borstel (450mm)          | 221091               | Zekering 20 A (zuigmotor)               |
| 606204               | Nyloscrub-borstel (450mm)          | 230104               | Zekering 30 A (borstel)                 |
| 606306               | Longlife-borstel (450mm)           | 221047               | Zekering 40 A (accu)                    |
| 900525               | Schijfplaat NuLoc2 (400mm)         | 221107               | Zekering 50 A (Tractie Aandrijving)     |
| <b>Onderdeel nr.</b> | <b>VLOERWISSER</b>                 | 903736               | 24V-contactor                           |
| 903281               | Rode knop vloerwisser              | 903542               | Vuilfiltermandje (rood)                 |
| 215006               | Zwenkwieltje vloerwisser           | 208888               | (CWF) Schoonwaterfilter (compleet)      |
| 606319               | Zwenkwieltjessamenstel vloerwisser | 208827               | CWF afgietsel zeefbodem                 |
| 900518               | Wisserset vloerwisser 650          | 208830               | CWF zeefpakking                         |
| 903486               | Compleet vloerwissersamenstel 650  | 208889               | CWF grotere zeef, maaswijdte 50         |
| 900519               | Wisserset vloerwisser 750          | 208890               | CWF 68mm grotere zeef, doorzichtige kom |
| 904699               | Compleet vloerwissersamenstel 750  | 208638               | Achterwiel 160mm                        |
| 206953               | Detent Pin                         | 220386               | Oplaadkabel (V17 - GB)                  |
|                      |                                    | 220386               | Charging Lead (V17 - UK)                |

## Probleemoplossen

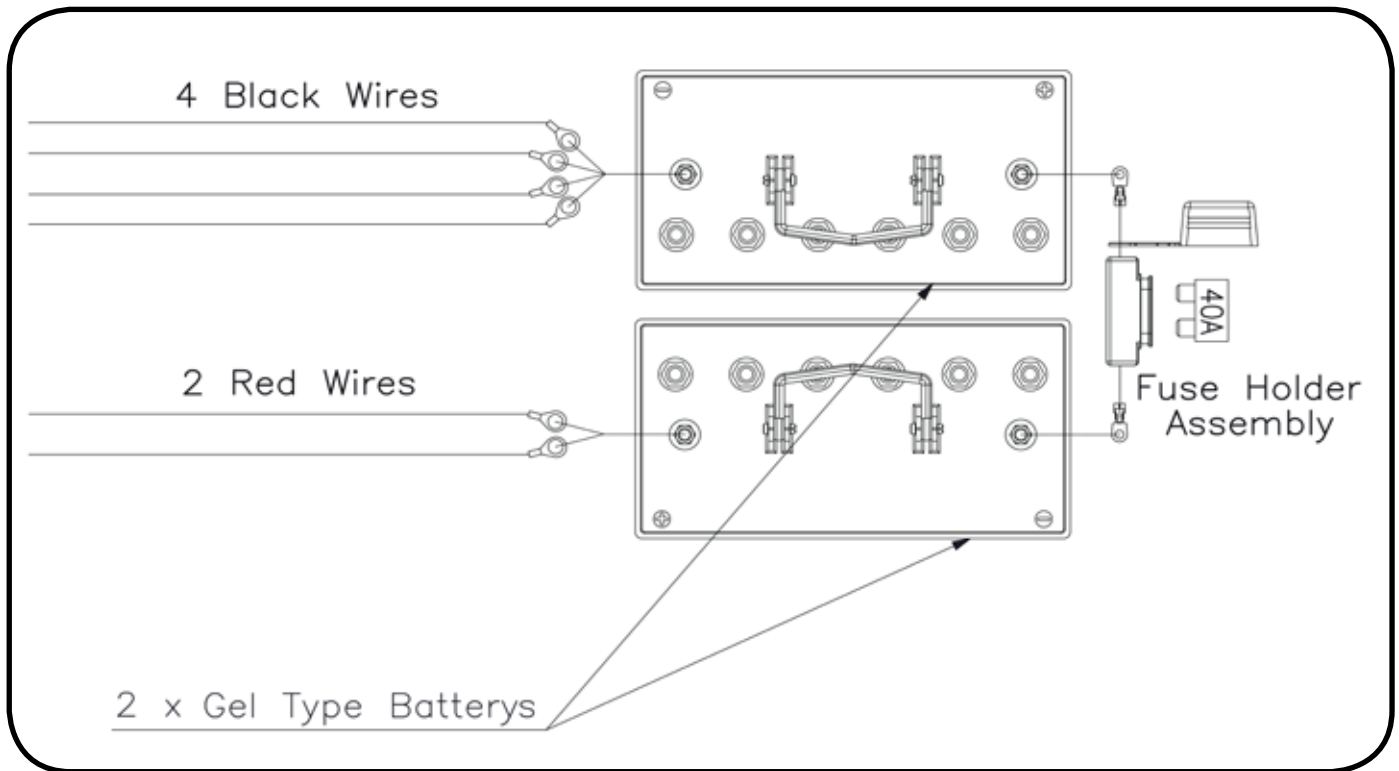
| PROBLEEM                                     | OORZAAK   | OPLOSSING   |
|--|---|---|
| De machine werkt niet                        | Zekeringen ontbreken of zijn gesprongen<br>Laag acculaadniveau<br>Machine is aangesloten en wordt opgeladen   | Installeer of vervang de zekering (pag. 5)<br>Laad de accu's op (pag. 13/14)<br>Verwijder de laadsnoer (pag. 13)  |
| De zuiger werkt niet                         | Vuilwatertank is vol<br>Controleer de zekering  | Maak de vuilwatertank leeg (pag. 11)<br>Controleer de zekering (pag. 5)   |
| Water wordt slecht opgezogen                 | Vuilwatertank is vol<br>Zuigslang is verstopt/geblokkeerd<br>Slangaansluitingen zitten los<br>Filtermandje is verstopt/geblokkeerd<br>Filter scheider is verstopt<br>Scheider is slecht afgedicht<br>Afdichting scheider beschadigd<br>Zuigslang gescheurd / beschadigd<br>Wissers vloerelement beschadigd<br>Laag acculaadniveau | Maak de vuilwatertank leeg (pag. 11)<br>Verwijder en maak schoon (pag. 11)<br>Druk de aansluitingen goed aan (pag. 7)<br>Verwijder en maak schoon (pag. 11)<br>Verwijder en maak schoon (pag. 11)<br>Maak schoon en plaats terug (pag. 11)<br>Vervang (neem contact op met servicedienst)<br>Vervang (neem contact op met servicedienst)<br>Vervang (neem contact op met servicedienst)<br>Laad de accu's op (pag. 13/14) |
| Borstel-/schrobfunctie werkt niet            | Geen borstels gemonteerd<br>Controleer de zekering  | Controleer en monteer (pag. 6)<br>Controleer de zekering (pag. 5)   |
| Geen of weinig watertoevoer                  | Schoonwatertank leeg<br>Filter schoonwatertank verstopt<br>Watertoevoer niet ingeschakeld<br>Borstelplaat omhoog  | Vul de schoonwatertank (pag. 7)<br>Verwijder en maak schoon (pag. 11)<br>Schakel de watertoevoer in (pag. 9)<br>Laat borstelplaat zakken (pag. 9)   |
| De machine "stopt" gewoon tijdens het werken | Borstelsysteem te zwaar belast  | Verminder de belasting zodat die afgestemd is op het vloertype waarop wordt gewerkt.  |

**Neem contact op met uw Numatic-handelaar of bel de technische hulplijn van Numatic op +44 (0)1460 269268 als u het probleem niet kunt verhelpen of de machine niet werkt.**



| Groen statusindicatielampje                  | Storing   | Mogelijke oorzaak  | Gevolg voor product                                  | Onderzoek het volgende  | Vereiste actie   | Als storing niet is verholpen     |
|--|---|--|--|---|--|-----------------------------------|
| 1 Knippert met onderbreking<br>●             | Lage accuspanning                               | De accu's zijn niet opgeladen<br>Mogelijk slechte verbinding tussen accu's, controller, lader of zekeringen veroorzaakt door losse verbindingen, beschadigde bedrading, binnengedrongen water<br>lading wordt niet opgenomen als gevolg van kapotte accu/cel | Bedrijfstijd ernstig bekort of de machine werkt niet | Controleer wanneer de machine voor het laatst is opgeladen<br>Schakel de machine uit (OFF)<br>Verwijder zekeringen<br>Controleer aansluitingen naar accu's, lader en zekeringen op losse draden en Schroeven  | Laad de accu's onmiddellijk op<br>Zet losse aansluitingen vast en vervang beschadigde onderdelen   |                                   |
| 2 Knippert met onderbreking<br>●●            | Tractiemotor losgekoppeld                       | Lader werkt niet<br>De motor heeft een slechte verbinding<br>Motor losgekoppeld<br>TCO geactiveerd (Thermal Cut Out - Thermische beveiliging)<br>Motor heeft schakeling niet geopend   | De machine zal niet werken                           | Controleer de spanning van de beide accu's afzonderlijk op een storing, 10,5V min<br>Controleer de accuspanning en de laadstroom en let erop dat het rode storingslampje van de lader uit gaat<br>Controleer alle aansluitingen en snoeren tussen de motor en de controller | Vervang eventueel de accu's<br>Vervang de lader<br>Maak losse aansluitingen vast en vervang beschadigde onderdelen - controleer indien nodig of uitlaat schoon is. |                                   |
| 3 Knippert met onderbreking<br>●●●           | Tractiemotor bedrading kortsluiting             | De motor heeft kortsluiting naar een accu  | De motor werkt niet                                  | Controleer alle aansluitingen en snoeren tussen de motor en de controller   |  |                                   |
| 4 Knippert met onderbreking<br>●●●●          | Accu uitgeschakeld                              | Het laadniveau van de accu is onder het niveau voor uitschakeling gedaald en de controller verhindert inschakeling van de functies van de machine  | Machinefuncties werken niet                          | Controleer de accuspanning en de laadstroom en let erop dat het rode storingslampje van de lader uit gaat<br>Controleer de spanning van de beide accu's afzonderlijk op een storing, 10,5V min  | Laad de accu's onmiddellijk op   |                                   |
| 6 Knippert met onderbreking<br>●●●●●●        | Lader aangesloten                               | De controller kan de machine niet aandrijven. Dit komt mogelijk om dat de acculader is aangesloten   | Machinefuncties werken niet                          | Koppel de lader los en gebruik de machine   |  |                                   |
| 8 Knippert met onderbreking<br>●●●●●●●●      | Kortsluiting controller                         | De controller is automatisch uitgeschakeld   | Machinefuncties werken niet                          | Controleer alle aansluitingen en snoeren  | Maak losse aansluitingen vast en vervang beschadigde onderdelen  |                                   |
| 9 Knippert met onderbreking<br>●●●●●●●●●●    | Rem is gedeactiveerd of werkt niet naar behoren | Remslangen zijn niet goed aangesloten. Rem werkt niet naar behoren of is gedeactiveerd   | Tractieaandrijving uitgeschakeld                     | Controleer de bedrading van de remmen en de remhendel   | Vervang de remmen of bedrading indien nodig<br>Reactieveer de rem door aan de remhendel te trekken   |                                   |
| 10 Knippert met onderbreking<br>●●●●●●●●●●●● | Hoge batterispanning                            | Slechte verbindingen tussen controller accu en tractiemotor  | Machinefuncties werken niet                          | Controleer de spanning van elke accu afzonderlijk op een spanning van < 14V<br>Controleer de verbindingen tussen controller accu en tractiemotor<br>Controleer dat het gecombineerde vermogen van de accu's < 28 V  |  | Neem contact op met servicedienst |

## Accubedradingschema



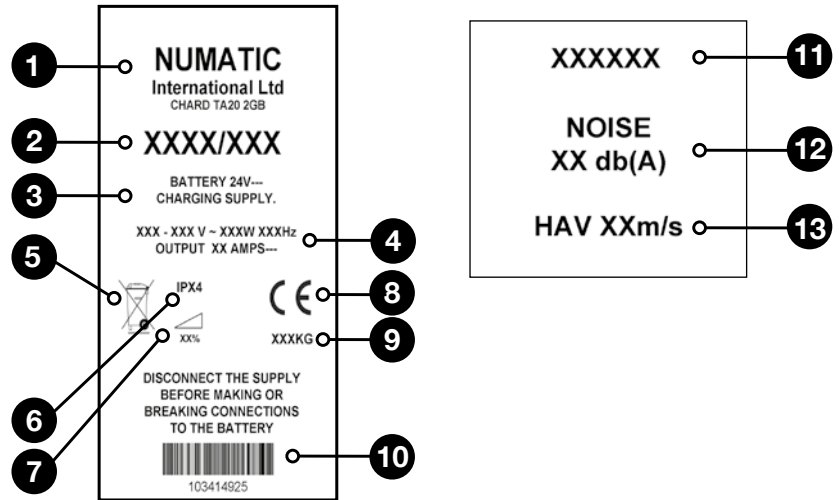
Voor optimale prestaties beveelt Numatic International Ltd het gebruik van de volgende accu's aan in de machines uit de serie Twintec.

| <i>Machine</i>        | <i>Door Numatic aanbevolen accu</i>   | <i>Numatic -nummer</i> |
|-----------------------|---|------------------------|
| TGB 3045 zonder accu  | Sonnenschein-accu - tractieblok - Ref: leverancier: GF 12 050V                | 901161                 |
| HGB 3045 zonder accu  | Sonnenschein-accu - tractieblok - Ref: leverancier: GF 12 050V                | 901161                 |
| HGB 3045 zonder accu  | Sonnenschein-accu - tractieblok - Ref: leverancier: GF 12 050V                | 901161                 |
| TGB 4045 zonder accu  | MK-accu - 98 A/h geltype met aansluitstiften - Ref: leverancier: E31 SLD G ST | 205112                 |
| TGB 4055 zonder accu  | MK-accu - 98 A/h geltype met aansluitstiften - Ref: leverancier: E31 SLD G ST | 205112                 |
| TGB 4055T zonder accu | MK-accu - 98 A/h geltype met aansluitstiften - Ref: leverancier: E31SLD G ST  | 205112                 |

| <i>Merk</i>  | <i>Voltage</i> | <i>Capaciteit</i> | <i>Gewicht</i> | <i>Afmetingen</i>       |
|--------------|----------------|-------------------|----------------|-------------------------|
| Sonnenschein | 12 V           | 55 A/h            | 18.48 Kg       | 278mm x 175mm x 190mm   |
| MK Battery   | 12 V           | 98 A/h            | 31.8 Kg        | 327.5mm x 169mm x 218mm |

# About the Machine

| Rating Label |                             |
|--------------|-----------------------------|
| 1            | Company Name & Address      |
| 2            | Machine Description         |
| 3            | Voltage Frequency           |
| 4            | Power rating                |
| 5            | WEEE Logo                   |
| 6            | Ingress Protection Rating   |
| 7            | Max Gradient                |
| 8            | CE Mark                     |
| 9            | Weight (ready to use)       |
| 10           | Machine yr/wk Serial number |
| 11           | Machine Description         |
| 12           | Noise Rating                |
| 13           | Hand Arm Vibration          |



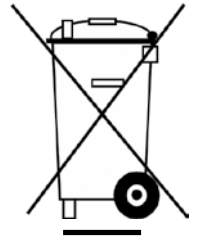
## WEEE (Waste, Electrical and Electronic Equipment)

Scrubber dryer Accessories and packaging should be sorted for environmentally-friendly recycling. Only for EU countries.

Do not dispose of scrubber-dryer into household waste.

According to the European Directive 2012/19/EU on waste electrical electronic equipment and its incorporation into national law.

Scrubber-dryers that are no longer suitable for use must be separated, collected and sent for recovery in an environmentally-friendly manner.



PPE (Personal protective equipment) that may be required for certain operations.

|                             |                 |                     |               |                        |
|-----------------------------|-----------------|---------------------|---------------|------------------------|
|                             |                 |                     |               |                        |
| Ear Protection              | Safety Footwear | Head Protection     | Safety Gloves |                        |
|                             |                 |                     |               |                        |
| Dust / Allergens Protection | Eye Protection  | Protective Clothing | Hi-Vis Jacket | Caution Wet Floor Sign |

NOTE: A risk assessment should be conducted to determine which PPE should be worn.

### Safety Critical Component:

Charging Leads: H05VV-F x 1.0 mm<sup>2</sup> x 3 Core  
Battery Charger: 220V / 240V (50-60Hz)  
DC Output: 24VDC, 10A

**In the event of a breakdown contact  
your Numatic dealer or the  
Numatic Technical  
help line +44 (0)1460 269268**



## ORIGINAL INSTRUCTIONS READ MANUAL BEFORE USE

# Information for Scrubber Dryer



### WARNING

As with all electrical equipment care and attention must be exercised at all times during its use, in addition to ensuring that routine and preventative maintenance is carried out periodically in order to ensure its safe operation.

Failure to carry out maintenance as necessary, including the replacement of parts to the correct standard could render this equipment unsafe and the manufacturer can accept no responsibility or liability in this respect. When ordering spare parts always quote the Model Number / Serial Number specified on the Rating Plate.

Warning do not use on slopes exceeding 2%.

This appliance is not intended for use by persons (including children) with reduced physical, sensory or mental capabilities, or lack of experience and knowledge, unless they have been given supervision or instruction concerning use of the appliance by a person responsible for their safety. Children should be supervised to ensure that they do not play with the appliance. When detergents or other liquids are used, read the manufacturer's instructions.

Only use brushes provided with the appliance or those specified in the instruction manual. The use of other brushes may impair safety. A full range of brushes and accessories are available for this product. Only use brushes or pads which are suitable for the correct operation of the machine for the specific task being performed.

It is essential that this equipment is correctly assembled and operated in accordance with current safety regulations. When using the equipment always ensure that all necessary precautions are taken to guarantee the safety of the operator and any other persons who may be affected.

Wear nonslip footwear when scrubbing. Use a respiratory mask in dusty environments. The machine, while charging, must be positioned so that the mains plug is easily accessible.

When cleaning, servicing or maintaining the machine, replacing parts or converting to another function the power source shall be switched off.

Mains operated machines shall be disconnected by removing the power plug, and battery operated machines shall be disconnected by removing the fuse.

In order to prevent unauthorised use of the machine the power key must be removed after use. Machines left unattended shall be secured against unintentional movement.

When detergents or other liquids are used, read the manufacturer's instructions. Operators shall be adequately instructed as to the correct use of the machine.

If this product does not have a factory installed Numatic battery charger, then it is the responsibility of the owner and user of the product to ensure that the charging system and battery combination are compatible, fit for purpose and safe to use.



### CAUTION

This machine is not suitable for picking-up hazardous dust.

Do not use on surfaces having a gradient exceeding that marked on the appliance.

This machine shall be stored indoors only

This machine is for indoor use only.

Read the instruction manual before using the appliance.

This product meets the requirements of IEC 60335-2-72

**NOTE: This machine is also suitable for commercial use, for example in hotels, schools, hospitals, factories, shops and offices for other than normal housekeeping purposes.**



### DO

- Ensure only competent persons unpack/assemble the machine.
- Keep your machine clean.
- Keep your brushes in good condition.
- Replace any worn or damaged parts immediately.
- Regularly examine the power cord for damage, such as cracking or ageing. If damage is found, replace the cord before further use.
- Only replace the power cord with the correct Numatic approved replacement parts.
- Ensure that the work area is clear of obstructions and / or people.
- Ensure that the working area is well illuminated.
- Pre-sweep the area to be cleaned.



### DON'T

- Use steam cleaners or pressure washers to clean the machine or use in the rain.
- Attempt machine maintenance or cleaning unless the power plug has been removed from the supply outlet.
- Allow any inexperienced repairs. Call the experts.
- Strain cable or try to unplug by pulling on cable.
- Leave the brush pad on the machine when not in use.
- Allow the machine to be used by inexperienced or unauthorised operators or without appropriate training.
- Use the machine without the solution tanks properly positioned on the machine, as shown in the instructions.
- Expect the machine to provide trouble-free, reliable operation unless maintained correctly.
- Run the machine over power cable during operation.
- Lift or pull the machine by any of the operating triggers, use the main handle.
- Remove the handle from the machine except for service and repair.

### Precautions when working with batteries

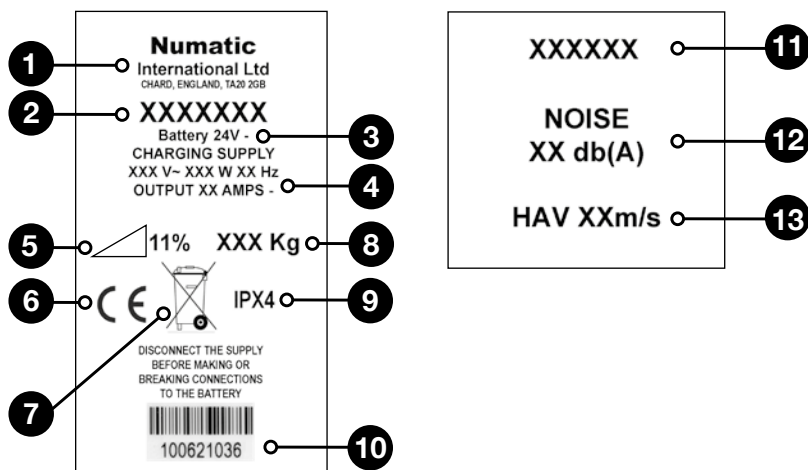
1. Always wear protective clothing e.g. face visor, gloves and overalls when working with batteries.
2. Whenever possible always use a properly designated and well-ventilated area for charging. Do not smoke or bring naked flames into the charging area.
3. Remove any metallic items from hands, wrists and neck i.e. rings, chains etc. before working on a battery.
4. Never rest tools or metallic objects on top of the battery.
5. When charging is complete disconnect from the mains supply.
6. The batteries must be removed from the machine before it is scrapped.
7. The machine must be disconnected from the supply when removing the battery.
8. To remove the batteries:- Disconnect machine from the mains supply (if charging) and ensure batteries are switched off with circuit disconnect switch. Disconnect hoses from separator and tanks. Remove separator and tanks. Unscrew battery strap fixings and remove. Undo battery terminals and remove. Remove batteries.
9. The batteries are to be disposed of safely, as according to local government guidelines.
10. Only use genuine Numatic replacement batteries.
11. Do not allow the batteries to become fully discharged; it may not be possible to re-charge them. Batteries should not be discharged below 9.5 volts with 10 amps flowing.
12. Do not allow one battery to be discharged separately to the other.
13. Do not mix batteries from different machines.
14. The batteries fitted to this product are Valve Regulated Lead Acid (VRLA) gel electrolyte type. The fitting of any other type of battery may cause a safety hazard.
15. Disconnect the fuse between the batteries before cleaning or maintenance.

### Battery Care

1. Always re-charge the batteries after use. This can be done at any time its not necessary to wait until they are fully discharged; they do not develop a "memory".
2. Leaving the charger to operate for a minimum of 4 hours after the green light has come on, at least weekly, will prolong battery life.
3. Do not store the machine with the batteries discharged.

## (DE) Angaben zur Maschine

| Leistungsschild |                                   |
|-----------------|-----------------------------------|
| 1               | Name und Adresse des Unternehmens |
| 2               | Beschreibung der Maschine         |
| 3               | Spannung/Strom/Frequenz           |
| 4               | Leistung                          |
| 5               | Max. Anstieg                      |
| 6               | CE-Kennzeichnung                  |
| 7               | (Nutz-) Gewicht                   |
| 8               | WEEE Logo                         |
| 9               | Schutzart                         |
| 10              | Maschine Jahr/Woche/ Seriennummer |
| 11              | Beschreibung der Maschine         |
| 12              | Geräuscentwicklung                |
| 13              | Hand-Arm-Vibration                |



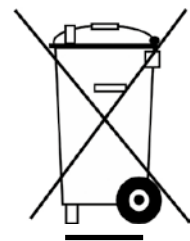
Zubehör und Verpackungsmaterial der Scheuersaugmaschine sollten zur umweltfreundlichen Entsorgung entsprechend sortiert werden.

Für EU-Länder gilt:

Die Scheuersaugmaschine nicht mit dem Hausmüll entsorgen.

Die Entsorgung muss entsprechend der WEEE-Richtlinie 2012/19/EG über Elektro- und Elektronik-Altgeräte und ihrer jeweiligen Umsetzung in nationales Recht erfolgen.

Nicht mehr einsatzfähige Scheuersaugmaschinen müssen ausgesondert und einem umweltschonenden Recycling zugeführt werden.



**PSA Persönliche Schutzausrüstung, die für gewisse Arbeiten erforderlich sein kann.**

|                           |                   |                 |                  |                    |
|---------------------------|-------------------|-----------------|------------------|--------------------|
|                           |                   |                 |                  |                    |
| Gehörschutz               | Sicherheitsschuhe | Kopfschutz      | Schutzhandschuhe |                    |
|                           |                   |                 |                  |                    |
| Staub-/<br>Allergieschutz | Augenschutz       | Schutz-kleidung | Warnjacke        |                    |
|                           |                   |                 |                  | Fußbodenwarnschild |

Hinweis: Eine Risikobeurteilung sollte durchgeführt werden, um zu bestimmen, welche PSA zu tragen ist.

Sicherheitskritische Komponenten:

Ladekabel: H05VV-F (1,0 mm<sup>2</sup>, 3-adrig)  
 Batterieladegerät: 220–240 V (50–60 Hz)  
 Gleichstromausgang: 24 VDC, 10 A

**VORSICHT**



**Keine heißen  
Getränketrinken beim  
Einsatz der Maschine!**



## ORIGINALANLEITUNG HANDBUCH VOR GEBRAUCH LESEN

# Informationen zur Scheuersaugmaschine



### WARNUNG

Wie alle elektrischen Geräte müssen Sie auch diese Maschine stets aufmerksam und mit größter Vorsicht bedienen. Sie müssen sicherstellen, dass regelmäßig sowohl eine routinemäßige als auch eine vorbeugende Wartung durchgeführt wird, damit ein sicherer Betrieb der Maschine gewährleistet ist. Wenn Sie die Wartung nicht im nötigen Umfang durchführen, darin eingeschlossen das Verwenden von korrekten Ersatzteilen, kann die Sicherheit dieser Maschine beeinträchtigt werden, und der Hersteller kann weder die Verantwortung noch eine Haftung in dieser Hinsicht übernehmen.

Nennen Sie bei der Bestellung von Ersatzteilen immer die Modell- oder Seriennummer, die auf dem Leistungsschild angegeben ist \*.

Die Maschine darf in Außenbereichen oder unter feuchten Bedingungen weder eingesetzt noch abgestellt werden.

Die Maschine darf nicht von unerfahrenen, nicht berechtigten bzw. nicht entsprechend geschulten Personen bedient werden.

Verwenden Sie nur die Bürsten, die zusammen mit der Maschine geliefert wurden bzw. die im Handbuch angegeben sind. Durch die Verwendung anderer Bürsten kann die Sicherheit beeinträchtigt werden. Für dieses Produkt ist ein umfassender Satz an Bürsten und weiteren Zubehörteilen erhältlich. Verwenden Sie nur Bürsten oder Pads, die für den korrekten Betrieb der Maschine bei der speziellen durchzuführenden Aufgabe geeignet sind.

Es ist entscheidend, dass dieses Gerät richtig zusammengebaut und entsprechend den aktuell geltenden Sicherheitsvorschriften bedient wird. Stellen Sie bei Verwendung des Geräts stets sicher, dass alle notwendigen Sicherheitsvorkehrungen umgesetzt wurden, um die Sicherheit des Bedieners sowie anderer, möglicherweise betroffener Personen zu gewährleisten. Tragen Sie beim Scheuern rutschfestes Schuhwerk. Verwenden Sie in staubigen Umgebungen eine Atemschutzmaske.

Die Maschine muss beim Laden so aufgestellt werden, dass der Netzstecker leicht zugänglich ist.

Ziehen Sie beim Reinigen der Maschine und bei der Durchführung der Routinewartung den Schaltschlüssel ab. Wenn größere Komponenten ersetzt werden, MÜSSEN der Schaltschlüssel und die Akkusicherungen entfernt werden.

Achtung Bei Verwendung von Reinigungsmitteln oder anderen Flüssigkeiten, lesen Sie die Anweisungen des Herstellers.

Falls die Maschine nicht mit dem von Numatic gelieferten Ladegerät und Batterien ausgestattet ist, dann liegt es in der Verantwortung des Eigentümers und Nutzers zu gewährleisten, dass die Ladegerät-, Batterie-Kombination kompatibel und für den Zweck geeignet und sicher zu bedienen ist.



### VORSICHT

Diese Maschine ist nicht für die Aufnahme von gefährlichem Staub geeignet.

Verwenden Sie die Maschine nicht auf Oberflächen, die stärker geneigt sind, als auf der Maschine gekennzeichnet.

Das Gerät darf nur in Innenräumen abgestellt werden.

Diese Maschine ist für den Einsatz im Innenbereich ausgelegt.

Lesen Sie vor dem Gebrauch das Handbuch des Gerätes.

Dieses Produkt erfüllt die Anforderungen gemäß IEC 60335-2-72.

**ANMERKUNG Diese Maschine eignet sich auch für den gewerblichen Gebrauch außerhalb des normalen hauswirtschaftlichen Einsatzes, beispielsweise in Hotels, Schulen, Krankenhäusern, Fabriken, Läden und Büros.**



### TUN

- Stellen Sie sicher, dass nur entsprechend befähigte Personen die Maschine auspacken/zusammenbauen.
- Halten Sie Ihre Maschine sauber.
- Halten Sie die Bürsten in einem guten Zustand.
- Ersetzen Sie verschlissene oder beschädigte Teile umgehend.
- Überprüfen Sie das Ladekabel regelmäßig auf Beschädigungen, wie z. B. Risse oder Abnutzungserscheinungen.
- Wenn Sie feststellen, dass das Kabel beschädigt ist, ersetzen Sie es, bevor Sie weiterarbeiten.
- Ersetzen Sie das Ladekabel nur durch das korrekte, von Numatic genehmigte Ersatzteil.
- Stellen Sie sicher, dass sich keine Hindernisse oder Personen im Arbeitsbereich befinden.
- Achten Sie darauf, dass der Arbeitsbereich gut beleuchtet ist.
- Wischen Sie den zu reinigenden Bereich vor.



### NICHT

- Verwenden Sie KEINE Dampfreiniger oder Druckwäscher zum Reinigen der Maschine, und verwenden Sie die Maschine NICHT im Regen.
- Führen Sie Wartungs- und Reinigungsarbeiten an der Maschine NUR durch, nachdem der Netzstecker von der Stromversorgung getrennt wurde (wenn sich die Maschine im Lademodus befindet) oder Sie den Schlüssel abgezogen haben (wenn sich die Maschine im normalen Betriebsmodus befindet).
- Lassen Sie Reparaturarbeiten NICHT von unerfahrenen Personen durchführen. Wenden Sie sich an das nächstgelegene Service-Center.
- Belasten Sie NICHT das Ladekabel, und ziehen Sie NICHT am Ladekabel, um den Stecker von der Stromversorgung zu trennen.
- Lassen Sie das Bürstendeck NICHT in der abgesenkten Position, wenn es nicht gebraucht wird.
- Gehen Sie davon aus, dass die Maschine NUR dann störungsfrei und zuverlässig betrieben werden kann, wenn sie ordentlich gewartet wird.
- Fahren Sie mit der Maschine im Einsatz NICHT über Strom führende Kabel.

## Vorsichtsmassnahmen Beim Arbeiten Mit Akkus

1. Tragen Sie beim Arbeiten mit Akkus stets eine entsprechende Schutzausrüstung, z. B. Gesichtsschutz, Handschuhe und angemessene Arbeitskleidung.
2. Wann immer es möglich ist, sollte das Laden in einem speziell ausgewiesenen, gut belüfteten Bereich durchgeführt werden. Rauchen und der Umgang mit offenem Feuer sind im Ladebereich untersagt.
3. Entfernen Sie alle Metallteile von Händen, Handgelenken und vom Hals (z. B. Ringe, Ketten usw.), bevor Sie an einem Akku arbeiten.
4. Lassen Sie niemals Werkzeuge oder Metallobjekte auf dem Akku liegen.
5. Sobald der Ladevorgang abgeschlossen ist, trennen Sie die Maschine vom Netz.
6. Beim Herausnehmen des Akkus muss die Maschine vom Netz getrennt sein.
7. Zum Entnehmen der Akkus:- Trennen Sie die Maschine vom Netz (wenn sie gerade geladen wird), heben Sie den Schmutzwassertank an, und stellen Sie sicher, dass die Akkus durch Entfernen der Sicherungen getrennt wurden. Trennen Sie die Schläuche vom Separator und von den Tanks. Akkus abklemmen und entnehmen.
8. Verwenden Sie nur Original-Ersatzakkus von NUMATIC.
9. Achten Sie darauf, dass die Akkus nicht vollständig entladen werden, da es sonst möglich ist, dass sie nicht wieder aufgeladen werden können. Akkus sollten nicht unter eine Spannung von 9,5 Volt bei einer Stromstärke von 10 A entladen werden.
10. Achten Sie darauf, dass die Akkus nicht ungleichmäßig (d. h. voneinander getrennt) entladen werden.
11. Akkus von unterschiedlichen Maschinen nicht mischen.
12. Die in diesem Produkt eingesetzten Akkus sind verschlossene Bleiakumulatoren (VRLA) mit Gel-Elektrolyt. Die Verwendung anderer Akkus kann ein Sicherheitsrisiko darstellen.
13. Bevor eine Maschine ausrangiert wird, müssen die Akkus daraus entfernt werden.
14. Entsorgen Sie die Akkus sicher und entsprechend den vor Ort geltenden gesetzlichen Bestimmungen.

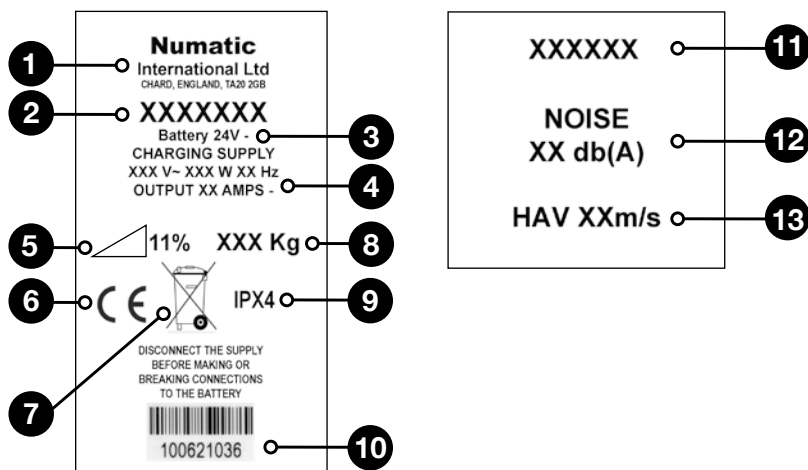
## Akkupflege

1. Laden Sie die Akkus nach jedem Einsatz wieder auf. Dies kann jederzeit erfolgen – Sie müssen nicht warten, bis die Akkus vollständig entladen sind, da es hier keinen „Memory-Effekt“ gibt.
2. Wenn das Ladegerät mindestens einmal wöchentlich nach dem Aufleuchten der grünen Leuchte für mindestens weitere 4 Stunden angeschlossen bleibt, verlängert sich die Akkulebensdauer.
3. Stellen Sie die Maschine nicht mit entladenen Akkus ab.



## (FR) À propos de la machine

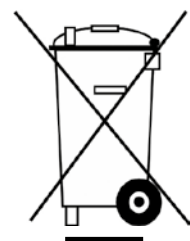
| Plaque signalétique |   |
|---------------------|---|
| 1                   | Nom et adresse de la société                  |
| 2                   | Description de la machine                     |
| 3                   | Fréquence de la tension                       |
| 4                   | Puissance nominale                            |
| 5                   | Pente max                                     |
| 6                   | Marquage CE                                   |
| 7                   | Poids (prête à l'emploi)                      |
| 8                   | Logo DEEE                                     |
| 9                   | Indice de protection de pénétration           |
| 10                  | Année/Semaine / Numéro de série de la machine |
| 11                  | Description de la machine                     |
| 12                  | Niveau sonore                                 |
| 13                  | Vibrations main-bras                          |



Les accessoires et les emballages de l'autolaveuse doivent être triés pour un recyclage écologique. Pays de l'UE uniquement.

Ne jetez pas l'autolaveuse avec les ordures ménagères.

Selon la directive européenne 2012/19/CE relative aux déchets d'équipements électriques et électroniques (DEEE) et à sa transposition au droit national, les autolaveuses qui ne sont plus utilisables doivent faire l'objet d'une collecte sélective et être traitées d'une manière respectueuse de l'environnement.



EPI (équipement de protection individuelle) qui peut être nécessaire pour certaines opérations.

|   |                        |                         |                        |  |
|---|------------------------|-------------------------|------------------------|--|
|   |                        |                         |                        |  |
| Protection des oreilles                       | Chaussures de sécurité | Protection de la tête   | Gants de sécurité      |  |
|   |                        |                         |                        |  |
| Protection contre la poussière/les allergènes | Protection des yeux    | Vêtements de protection | Gilet haute visibilité | Panneau de signalisation "Attention sol mouillé" |

Remarque: Il est nécessaire de mener une évaluation des risques pour décider de l'EPI à porter.

Composants critiques pour la sécurité :

Câbles de charge : H05VV-F x 1,0 mm<sup>2</sup> x 3 conducteurs  
 Chargeur de batteries : 220 V/240 V (50-60 Hz)  
 Sortie CC : 24 Vcc, 10 A

### AVERTISSEMENT



**Pas de boisson chaude pendant l'utilisation de la machine.**



**ORIGINALE LISEZ LE MODE  
D'EMPLOI AVANT UTILISATION**

## Informations concernant l'autolaveuse



**AVERTISSEMENT**

Cet appareil nécessite de prendre toutes les précautions habituelles d'utilisation des appareils électriques, ainsi que des contrôles périodiques et du maintien en état du matériel de sorte de garantir la sécurité des usagers. A défaut d'une maintenance suffisante, comprenant le remplacement des éventuelles pièces défectueuses par des pièces d'origine, le matériel peut représenter des dangers dont le constructeur ne peut être tenu responsable.

L'identification précise de la machine comprenant le modèle précis et le numéro de série devra être communiqué pour tout approvisionnement de pièces détachées.

Cette machine ne convient pas aux enfants ou aux personnes aux capacités physiques, sensorielles ou mentales réduites. Les enfants doivent être tenus à l'écart. Durant la charge, la machine doit être en position arrêt, sous abris couvert, sur une surface de niveau. La clef de contact doit être retirée afin d'éviter toute utilisation par des personnes non autorisées.

N'utiliser que les brosses d'origine livrées avec la machine, ou préconisées dans le manuel d'instruction. L'utilisation de toute brosse autre peut avoir des répercussions sur la sécurité. Une gamme complète de brosses, disques et accessoires est disponible pour cette machine. N'utilisez que les brosses appropriées aux différentes applications pour lesquelles cette machine est construite.

Veillez impérativement à ce que les équipements soient montés en conformité avec la réglementation en matière de sécurité. Veillez à prendre toutes les précautions nécessaires à garantir la sécurité des utilisateurs et autres personnes qui pourraient être affectées. Employer des chaussures non glissantes, et un masque respiratoire dans le cas d'utilisation en environnement poussiéreux.

Lorsque la machine est en charge, celle-ci doit être positionnée de sorte que la prise d'alimentation soit facilement accessible.

Pour toute opération de maintenance, de nettoyage, de changement d'accessoires, de reconfiguration, la machine doit impérativement être mise hors tension, et en position arrêt.

Dans le cas d'équipements livrés par Numatic avec les batteries ou le chargeur non installés, il revient à l'acquéreur, l'entière responsabilité de s'assurer que le chargeur et les batteries sont compatibles, correctement installés, adaptés à l'utilisation et remplissent totalement les conditions de sécurité.

Machines left unattended shall be secured against unintentional movement.

Lorsque des détergents ou autres liquides sont utilisés, respectez les préconisations du fabricant.

Operators shall be adequately instructed as to the correct use of the machine.



**ATTENTION**

Cette machine n'est pas conçue pour le ramassage de poussières dangereuses.  
La machine ne doit pas être entreposée à l'extérieur dans un environnement humide.  
Cette machine doit impérativement être rangée en intérieur.  
Cette machine est réservée à un usage intérieur.  
Lisez le mode d'emploi avant d'utiliser l'appareil.  
Ce produit est conforme aux exigences de la norme IEC 60335-2-72.

**REMARQUES Cette machine est également adaptée à un usage commercial, par exemple dans les hôtels, les écoles, les hôpitaux, les usines, les magasins et les bureaux à des fins autres que les besoins ménagers normaux.**



**IMPÉRATIVEMENT**

- S'assurer que la machine soit déballée et préparée par le personnel compétent.
- Maintenir la machine propre.
- S'assurer que les brosses soient toujours propres et en bon état.
- Remplacer immédiatement toute pièce usée ou défectueuse.
- Vérifier régulièrement le parfait état du cordon de charge. Celui-ci doit être immédiatement remplacé à la moindre détérioration.
- Ne remplacer le cordon que par le cordon d'origine Numatic.
- S'assurer que l'aire de travail est dégagée de tout obstacle et que personne ne s'y trouve.
- Travailler en lieu bien éclairé.
- Balayer l'aire avant de la nettoyer



**NE JAMAIS**

- utiliser de vapeur, d'eau sous pression ou utiliser la machine sous la pluie.
- effectuer d'opération de maintenance ou de nettoyage lorsque la machine est raccordée au secteur pour être chargée.
- effectuer une réparation sans une formation préalable. Contacter le centre SAV le plus proche si besoin.
- tirer sur le câble de charge.
- laisser les brosses en position basse lorsque la machine n'est pas utilisée.
- laisser du personnel inexpérimenté non autorisé ou n'ayant pas reçu la formation adéquate, utiliser la machine.
- s'attendre à un résultat correct de la machine sans une maintenance correctement effectuée.
- faire passer la machine sur des câbles sous tension.

### Precaution Pour Toute Manipulation Des Batteries

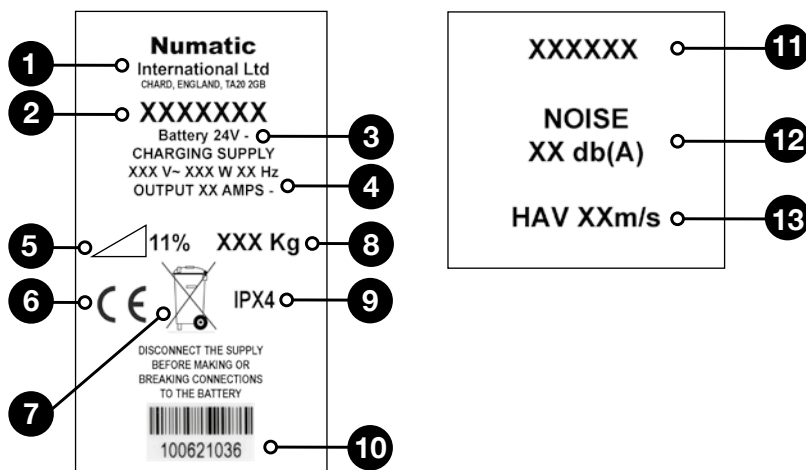
1. Toujours porter des vêtements de protection appropriés : visière faciale, gants, et combinaison étanche pour toute manipulation des batteries.
2. Toujours recharger la machine dans un endroit approprié et correctement ventilé.  
Ne pas fumer ou approcher d'objet incandescent dans la zone de charge.
3. Retirer tout objet métalliques des mains (anneaux, bagues, montres, gourmettes...) avant la manipulation des batteries.
4. Ne jamais déposer d'outils ou objets métalliques sur les batteries.
5. Débrancher du secteur lorsque la machine est complètement rechargée.
6. Ôter les batteries avant élimination de la machine.
7. La machine doit être déconnectée du secteur avant d'ôter les batteries.
8. Pour retirer les batteries, ôter le câble de charge si celui-ci est connecté, vider le réservoir d'eau sale, et assurer l'isolation des batteries en enlevant le fusible.  
Débrancher les flexibles du séparateur et réservoir, démonter les cosses et enlever les batteries.
9. Les batteries doivent être mises au rebut de manière sécurisée, conformément aux directives du gouvernement local.
10. N'utiliser que les batteries d'origine NUMATIC.
11. Ne jamais laisser les batteries se décharger complètement, celles-ci risqueraient de ne plus pouvoir être rechargées.  
Les batteries ne doivent jamais être déchargées en dessous de 9.5V avec une intensité de 10A.
12. Ne jamais décharger une batterie plus que les autres.
13. Ne jamais panacher avec des batteries d'autres machines.
14. Les batteries définies pour cette gamme sont des batteries à régulation par vanne du flux de gel électrolytique (VRLA).  
Le remplacement par des batteries autres entraîne des risques mettant en jeu la sécurité du matériel et des personnes.
15. Retirez le fusible entre les batteries avant toute opération de nettoyage ou de maintenance.

### Entretien Des Batteries:

1. Toujours recharger les batteries immédiatement après utilisation. Il n'est absolument plus utile d'attendre la décharge complète de la batterie car cette batterie ne souffre pas de l'effet de "mémoire"
2. Afin de prolonger la durée de vie de la batterie, laisser en charge chaque semaine un minimum de quatre heures après le basculement au vert du voyant de chargeur.
3. Ne jamais laisser la machine avec les batteries déchargées.

## (NL) Informatie over de machine

| Typeplaatje |                                   |
|-------------|-----------------------------------|
| 1           | Naam en adres bedrijf             |
| 2           | Omschrijving machine              |
| 3           | Spanning/Frequentie               |
| 4           | Vermogen                          |
| 5           | Max. hellingshoek                 |
| 6           | CE-markering                      |
| 7           | Gewicht (klaar voor gebruik)      |
| 8           | WEEE-logo                         |
| 9           | IP-beschermingsklasse             |
| 10          | Jaar / week / serienummer machine |
| 11          | Omschrijving machine              |
| 12          | Geluidsclassificatie              |
| 13          | Trillingen handen/armen           |

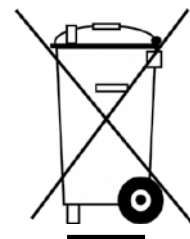


De accessoires en verpakking van de schrobzuigmachine dienen op een milieuvriendelijke manier te worden gerecycled.

Uitsluitend voor EU-landen.

De schrobzuigmachine mag niet met het huishoudelijk afval worden afgevoerd!

Volgens Europese Richtlijn 2012/19/EC betreffende afgedankte elektrische en elektronische apparatuur (Waste, Electrical, Electronic Equipment of WEEE) en de overeenkomstige nationale wetten en bepalingen dienen afgedankte schrobmachines gescheiden van het huishoudelijke afval te worden ingezameld en op een milieuvriendelijke manier verder te worden verwerkt.



**PBM (Persoonlijke Beschermingsmiddelen) die mogelijk nodig zijn voor bepaalde werkzaamheden.**

|                   |                       |                      |                         |                            |
|-------------------|-----------------------|----------------------|-------------------------|----------------------------|
|                   |                       |                      |                         |                            |
| Gehoorbescherming | Beschermend schoeisel | Veiligheidshelm      | Veiligheidshandschoenen |                            |
|                   |                       |                      |                         |                            |
| Adembescherming   | Oogbescherming        | Beschermende kleding | Reflecterende jas       | Waarschuwbord gladde vloer |

**Opmerking:** Voer een risicobeoordeling uit en bepaal welke PBM moeten worden gedragen.

**Veiligheidskritisch onderdeel:**

Laadsnoeren: H05VV-F x 1,0 mm2 x 3-aderig  
Acculader: 220V / 240V (50-60Hz)  
DC-uitgangsspanning: 24V DC, 10A

### WAARSCHUWING



**Gebruik geen warme dranken tijdens het werken met de machine.**



## ORIGINELE INSTRUCTIES LEES VOOR GEBRUIK DE HANDLEIDING

## Informatie m.b.t. schrobzuigmachine



### WAARSCHUWING

Zoals voor alle elektrische apparatuur dient tijdens gebruik steeds de nodige zorgvuldigheid in acht te worden genomen en moet regelmatig periodiek en preventief onderhoud worden uitgevoerd om de veiligheid van de machine te kunnen garanderen. Het niet uitvoeren van het nodige onderhoud of het vervangen van onderdelen door inferieure onderdelen, kan de veiligheid in gevaar brengen. De fabrikant kan hiervoor in geen geval aansprakelijk worden gesteld.

Vermeld bij het bestellen van reserveonderdelen steeds het op het kenplaatje\* vermelde modelnummer/serienummer.

Deze machine is niet bedoeld voor gebruik door personen (waaronder kinderen) met verminderde fysieke, zintuiglijke of psychische vermogens of door personen die niet voldoende ervaring of kennis hebben, tenzij onder toezicht of instructie voor het gebruik van de machines door iemand die verantwoordelijk is voor hun veiligheid.

Er moet goed op worden toegezien dat kinderen niet met de machine spelen.

Gebruik enkel borstels die bij de machine worden geleverd of borstels die uitdrukkelijk in de gebruikershandleiding staan vermeld. Het gebruik van andere borstels kan de veiligheid in gevaar brengen. Er is voor deze machine een volledig gamma borstels en accessoires verkrijgbaar. Gebruik enkel borstels of pads die een goede werking van de machine en een correcte uitvoering van de betreffende taak garanderen.

Het is van het grootste belang dat deze machine correct wordt gemonteerd en bediend conform de geldende veiligheidsvoorschriften. Let er bij het gebruiken van deze machine steeds op dat alle nodige voorzorgsmaatregelen worden genomen om de veiligheid van de bediener en mogelijke omstaanders te garanderen. Draag bij het schrobben altijd schoenen met antislipzool. Draag in stoffige omgevingen altijd een stofmasker.

Plaats de machine bij het opladen altijd zo dat het stopcontact eenvoudig toegankelijk is.

Haal de sleutel uit het contact wanneer u schoonmaak- of onderhoudswerkzaamheden aan de machine uitvoert. Bij het vervangen van grote onderdelen MOETEN de sleutel en de accuzekeringen altijd worden verwijderd.

Waarschuwing: Als dit product geen door de fabriek geïnstalleerde acculader en accu's heeft, is het de verantwoordelijkheid van de eigenaar en gebruiker om zich ervan te verzekeren dat de combinatie van het laadsysteem en de accu's bij elkaar passen, toepasselijk zijn en veilig zijn in gebruik.

Wanneer de machine onbeheerd wordt achtergelaten, moet ze worden vastgezet zodat ze niet ongewild kan gaan bewegen. Als u schoonmaakmiddelen of andere vloeistoffen gebruikt, lees dan de gebruiksaanwijzing.



### OPGELET

Deze machine mag niet worden gebruikt voor het opvegen van gevaarlijk stof. Gebruik de machine niet op oppervlakken met een helling die de op de machine aangegeven maximale hellingshoek overschrijdt. Dit apparaat dient uitsluitend binnen te worden bewaard. Deze machine is uitsluitend voor gebruik binnen bestemd. Lees de gebruikershandleiding alvorens deze machine in gebruik te nemen. Dit product voldoet aan de vereisten van IEC 60335-2-72.

**OPMERKING Deze machine is tevens geschikt voor zwaar gebruik, d.w.z. zwaarder dan huishoudelijk gebruik, zoals bijvoorbeeld in hotels, scholen, ziekenhuizen, fabrieken, winkels en kantoren.**



### WEL DOEN

- zorg ervoor dat de machine alleen door ervaren personen worden uitgepakt / gemonteerd.
- houd de machine schoon.
- houd de borstels in goede staat.
- vervang versleten of beschadigde onderdelen meteen.
- controleer het laadsnoer geregeld op beschadiging, zoals scheuren of slijtage.
- Vervang het snoer wanneer het is beschadigd, voordat u de machine opnieuw gaat gebruiken.
- Vervang het laadsnoer uitsluitend door een geschikt en door Numatic goedgekeurd reserveonderdeel.
- zorg ervoor dat er zich geen obstakels en/of mensen in de werkzone bevinden.
- zorg ervoor dat de werkzone goed verlicht is.
- veeg de zone die u gaat schoonmaken vooraf schoon.



### NIET DOEN

- gebruik geen stoomreiniger of hogedrukspuit om de machine schoon te maken en gebruik de machine nooit in de regen
- Voer geen onderhouds- of schoonmaakwerkzaamheden uit aan de machine terwijl de stekker in het stopcontact zit, de machine aan het opladen is of de sleutel nog op het contact zit.
- laat nooit reparaties door onbevoegden uitvoeren. Neem daarvoor steeds contact op met het dichtstbijzijnde servicecentrum.
- span het laadsnoer nooit strak en verwijder het nooit uit het stopcontact door eraan te trekken.
- laat de borstelplaat niet omlaag staan wanneer ze niet in gebruik is.
- verwacht niet dat de machine probleemloos zal werken wanneer ze niet correct wordt onderhouden.
- rijd nooit over stroomkabels met de machine.

### Voorzorgsmaatregelen bij het werken met accu's

1. Draag steeds beschermende kledij zoals een gezichtsmasker, handschoenen en overall wanneer u werkt met accu's
2. Laad de accu's indien mogelijk steeds in een specifiek daartoe voorziene en goed geventileerde ruimte op. In dergelijke ruimtes mag niet gerookt worden en mogen geen toestellen met open vlam worden gebruikt.
3. Verwijder alle metalen voorwerpen zoals ringen, kettingen, enz. van handen, polsen en nek alvorens aan een accu te werken.
4. Laat nooit gereedschap of metalen voorwerpen bovenop de accu liggen.
5. Haal het laadsnoer uit het stopcontact zodra het opladen voltooid is.
6. De machine mag niet aangesloten zijn op de netvoeding wanneer u de accu verwijdert.
7. Hoe verwijdert u de accu's? Haal stekker van de machine uit het stopcontact (als ze wordt opgeladen), til de vuilwatertank op en zorg dat de accu's geïsoleerd zijn door de zekeringen te verwijderen. Maak alle slangen van de scheider en de tanks los. Maak de accuklemmen los en verwijder de accu's.
8. Gebruik uitsluitend authentieke NUMATIC vervangaccu's.
9. Laat de accu's nooit volledig ontladen. Mogelijk kunt u ze daarna niet meer opladen.
10. Laat de machine nooit op l battery werken.
11. Gebruik nooit accu's van verschillende machines samen.
12. De in deze machine gebruikte accu's zijn VRLA-accu's van het gel-type. Het installeren van andere types accu's kan de veiligheid in gevaar brengen.
13. De accu's moeten uit de machine worden gehaald wanneer die definitief buiten dienst wordt gesteld.
14. Voer accu's op een veilige manier af, conform de lokale regelgeving.

### Accu-Onderhoud

1. Laad de accu's na elk gebruik op. Dit kan op elk moment - u hoeft niet te wachten tot ze volledig ontladen zijn; ze ontwikkelen geen "geheugen".
2. De nuttige levensduur van de accu wordt verlengd wanneer u de lader ten minste eenmaal per week minstens 4 uur laat werken nadat het groene lichtje begint te branden.
3. Berg de machine niet op met lege accu's.

# EU Declaration of Conformity



## EU DECLARATION OF CONFORMITY

We hereby declare under our sole responsibility that the following equipment fulfils all the relevant provisions of the following EU Directives

Machinery Directive 2006/42/EC  
EMC Directive 2014/30/EU  
RoHS Directive 2011/65/EU

Machine Description: Scrubber Dryer  
Machine Type: TTB, ETB, TGB, HGB, HBG Series.

Relevant standards upon which conformity is declared include:

EN 60335-1: 2012 + A11:2014  
EN 60335-2-72: 2012  
EN 55014-1: 2006 + A1:2009 + A2:2011  
EN 55014-2: 1997 + A1:2001 + A2:2008  
EN 61000-3-2: 2014  
EN 61000-3-3: 2013  
EN 62233: 2008

A technical construction file for this equipment is retained at the manufacturer's address under the authorisation of the following signatory:

Name: Allyn Boyes Position: Development Manager

Signed: Date: 29/9/17

Numatic International Ltd  
Chard Somerset  
TA20 2GB  
www.numatic.co.uk

# GB



## EU Konformitätserklärung

Wir erklären in alleiniger Verantwortung, dass die folgenden Geräte alle einschlägigen Bestimmungen der folgenden EU-Richtlinien erfüllen:

Machinery Directive 2006/42/EC  
EMC Directive 2014/30/EU  
RoHS Directive 2011/65/EU

Maschinenbezeichnung: Scheuersaugmaschine  
Typ: TTB, ETB, TGB, HGB, HBG Series.

Relevante Normen auf die Konformität erklärt wird beinhalten:

EN 60335-1: 2012 + A11:2014  
EN 60335-2-72: 2012  
EN 55014-1: 2006 + A1:2009 + A2:2011  
EN 55014-2: 1997 + A1:2001 + A2:2008  
EN 61000-3-2: 2014  
EN 61000-3-3: 2013  
EN 62233: 2008

Eine technische Dokumentation für diese Geräte wird an der Adresse des Herstellers unter der Verantwortung des Unterzeichners aufbewahrt:

Name: Allyn Boyes Stellung: Technischer Leiter

Unterschrift: Datum: 29/9/17

Numatic International Ltd  
Chard Somerset  
TA20 2GB  
www.numatic.co.uk

# DE



## DECLARATION DE CONFORMITE EUROPEENNE

Nous soussignés déclarons sous notre seule et unique responsabilité que les équipements suivants remplissent toutes les dispositions concernant les directives européennes suivantes.

Machinery Directive 2006/42/EC  
EMC Directive 2014/30/EU  
RoHS Directive 2011/65/EU

Description Machine: Autolaveuse  
Type: TTB, ETB, TGB, HGB, HBG Series.

La présente conformité inclut les normes d'applications suivantes:

EN 60335-1: 2012 + A11:2014  
EN 60335-2-72: 2012  
EN 55014-1: 2006 + A1:2009 + A2:2011  
EN 55014-2: 1997 + A1:2001 + A2:2008  
EN 61000-3-2: 2014  
EN 61000-3-3: 2013  
EN 62233: 2008

Un dossier technique concernant la fabrication de cet équipement est conservé au siège social du fabricant sous l'autorisation du signataire suivant.

Nom: Allyn Boyes Position: Development Manager

Signe Par: Date: 29/9/17

Numatic International Ltd  
Chard Somerset  
TA20 2GB  
www.numatic.co.uk

# FR



## EU CONFORMITEITSVERKLARING

Wij verklaren hierbij dat de volgende producten zijn ontwikkeld en geproduceerd in overeenstemming met de volgende normen en voorschriften:

Machinery Directive 2006/42/EC  
EMC Directive 2014/30/EU  
RoHS Directive 2011/65/EU

Omschrijving machine: Schrob-zuigautomaat  
Model: TTB, ETB, TGB, HGB, HBG Series.

Relevante normen waarop de conformiteit is verklaard, zijn inclusief:

EN 60335-1: 2012 + A11:2014  
EN 60335-2-72: 2012  
EN 55014-1: 2006 + A1:2009 + A2:2011  
EN 55014-2: 1997 + A1:2001 + A2:2008  
EN 61000-3-2: 2014  
EN 61000-3-3: 2013  
EN 62233: 2008

Technische specificaties m.b.t. de constructie van deze machines worden bewaard bij de fabrikant onder de verantwoordelijkheid van hieronder vermelde persoon:

Naam: Allyn Boyes Functie: Manager Technical

Ondertekend: Datum: 29/9/17

Numatic International Ltd  
Chard Somerset  
TA20 2GB  
www.numatic.co.uk

# NL









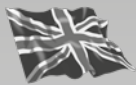


**This Machine Has Been Packed  
With The Following**

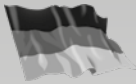
- |               |                          |
|---------------|--------------------------|
| Brush / Pad   | <input type="checkbox"/> |
| Floor Tool    | <input type="checkbox"/> |
| NuTab         | <input type="checkbox"/> |
| Charging Lead | <input type="checkbox"/> |
| Fuse Pack     | <input type="checkbox"/> |

*Signed*

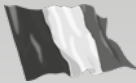
Distributed by:



Numatic International Limited.  
Chard, Somerset TA20 2GB ENGLAND  
Tel.: 01460 68600 [www.numatic.co.uk](http://www.numatic.co.uk)



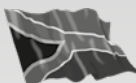
Numatic International GmbH. Fränkische Straße 15–19  
D-30455 Hannover, DEUTSCHLAND  
Tel.: 05 11 98 42 16 0 [www.numatic.de](http://www.numatic.de)



Numatic International SAS. 13 / 17 rue du Valengelier  
77500 CHELLES, FRANCE  
Tel: 01 64 72 61 61 [www.numatic.fr](http://www.numatic.fr)



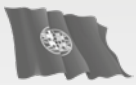
BeNeLux Distribution, Numatic International BV  
Postbus 101, 2400 AC Alphen aan den Rijn, NEDERLAND  
Tel: 0172 467 999 [www.numatic.nl](http://www.numatic.nl)



Numatic International (Pty.) Ltd.  
16th & Pharmaceutical Roads, Midrand, Gauteng, SOUTH AFRICA 1685  
Tel: 0861 686 284 [www.numatic.co.za](http://www.numatic.co.za)



Numatic International Schweiz AG.  
Sihlbruggstrasse 142, 6340 Baar. SCHWEIZ  
Tel: 0041 (0) 41 76 80 76 - 0 [www.numatic.ch](http://www.numatic.ch)



Numatic International ULDA. Rua da Boa Viagem, n.º 177  
4470-600 Moreira, Maia PORTUGAL  
Tel: +351 220 047 700 [www.numatic.pt](http://www.numatic.pt)

This Product has been comprehensively inspected and checked during every stage of its manufacture, including an in-depth electrical safety and functionality test.

Specification subject to change without prior notice  
[www.numatic.co.uk](http://www.numatic.co.uk) © Numatic International Limited

903623 01/18 (A07)